

- Weiter Temperaturbereich für extreme Umgebungen
- PoE
- IEEE 1588 PTP
- P-Iris und DC-Blendensteuerung

## Beschreibung

4.2 Megapixel Kamera für extreme Umgebungen - hohe Frameraten

Die Prosilica GT2050/GT2050C ist eine 4.2 Megapixel Kamera mit Gigabit Ethernet Interface (GigE Vision) und dem beliebten CMOSIS CMV4000 CMOS Sensor. Die Prosilica GT2050/GT2050C ist robust und eignet sich für den Einsatz unter extremen Umgebungsbedingungen und schwankenden Lichtverhältnissen. Sie ermöglicht die P-Iris-Objektivsteuerung (Präzisionssteuerung). P-Iris regelt präzise Blendenöffnung, Belichtungszeit und Gain (ohne zusätzliche Bedienelemente) für eine optimale Bildqualität mit der erforderlichen Schärfentiefe. Monochrome Modelle sind standardmäßig nicht mit Abschlussglas ausgestattet, Color-Modelle mit IRC30 IR Cut Filter.

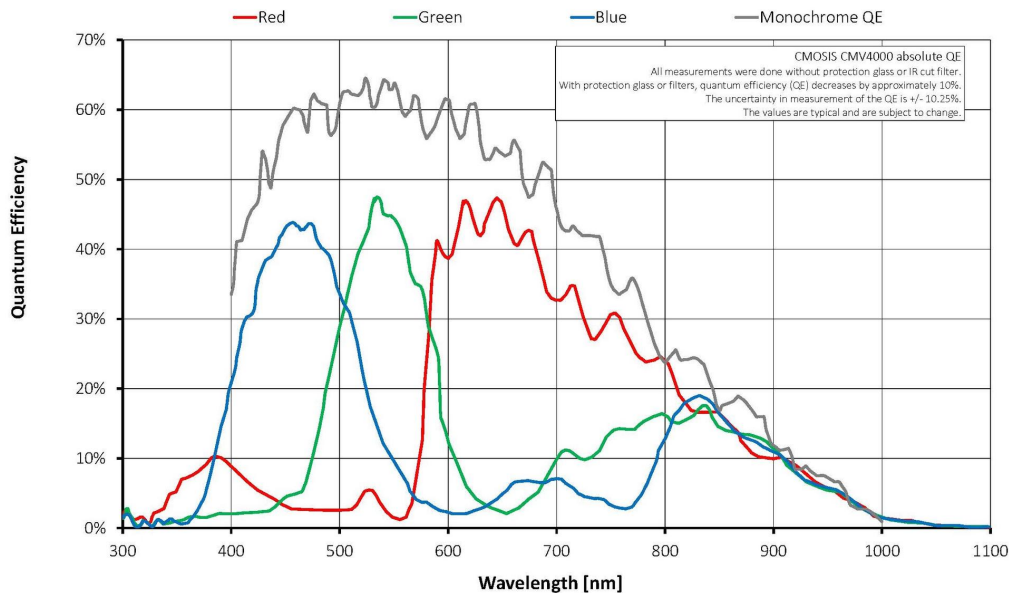
Optionen:

- Diverse IR Cut/Pass Filter
- Diverse Objektivanschlüsse

## Spezifikationen

Prosilica GT	2050
Interface	IEEE 802.3 1000BASE-T, IEEE 802.3af (PoE)
Auflösung	2048 (H) × 2048 (V)
Sensor	CMOSIS CMV4000
Sensortyp	CMOS
Zellgröße	5.5 µm x 5.5 µm
Objektivanschluss	C-Mount
Maximale Framerate bei voller Auflösung	28.6 fps
ADC	12 bit
Bildzwischenspeicher (RAM)	128 MByte

<b>Prosilica GT</b>	<b>2050</b>
	<b>Output</b>
Bit-Tiefe	8/12 bit
Mono Modi	Mono8, Mono12, Mono12Packed
Farbmodi YUV	YUV411Packed, YUV422Packed, YUV444Packed
Farbmodi RGB	RGB8Packed, BGR8Packed, RGBA8Packed, BGRA8Packed
Raw Modi	BayerGB8, BayerGB12, BayerGB12Packed
<b>General purpose Inputs/Outputs (GPIOs)</b>	
TTL I/Os	1 input, 2 outputs
Optogekoppelte I/Os	1 input, 2 outputs
RS-232	1
<b>Betriebsbedingungen/Abmessungen</b>	
Betriebstemperatur	-20 °C to +65 °C ambient (without condensation)
Spannungsversorgung	7 to 25 VDC; PoE
Leistungsaufnahme (@12 V)	3.5 W @ 12 VDC; 4.3 W PoE
Masse	210 g
Abmessungen (L × B × H in mm)	86 × 53.3 × 33 mm (inkl. Anschlüsse)
Konformität	CE, RoHS, REACH, WEEE, FCC, ICES



## Features

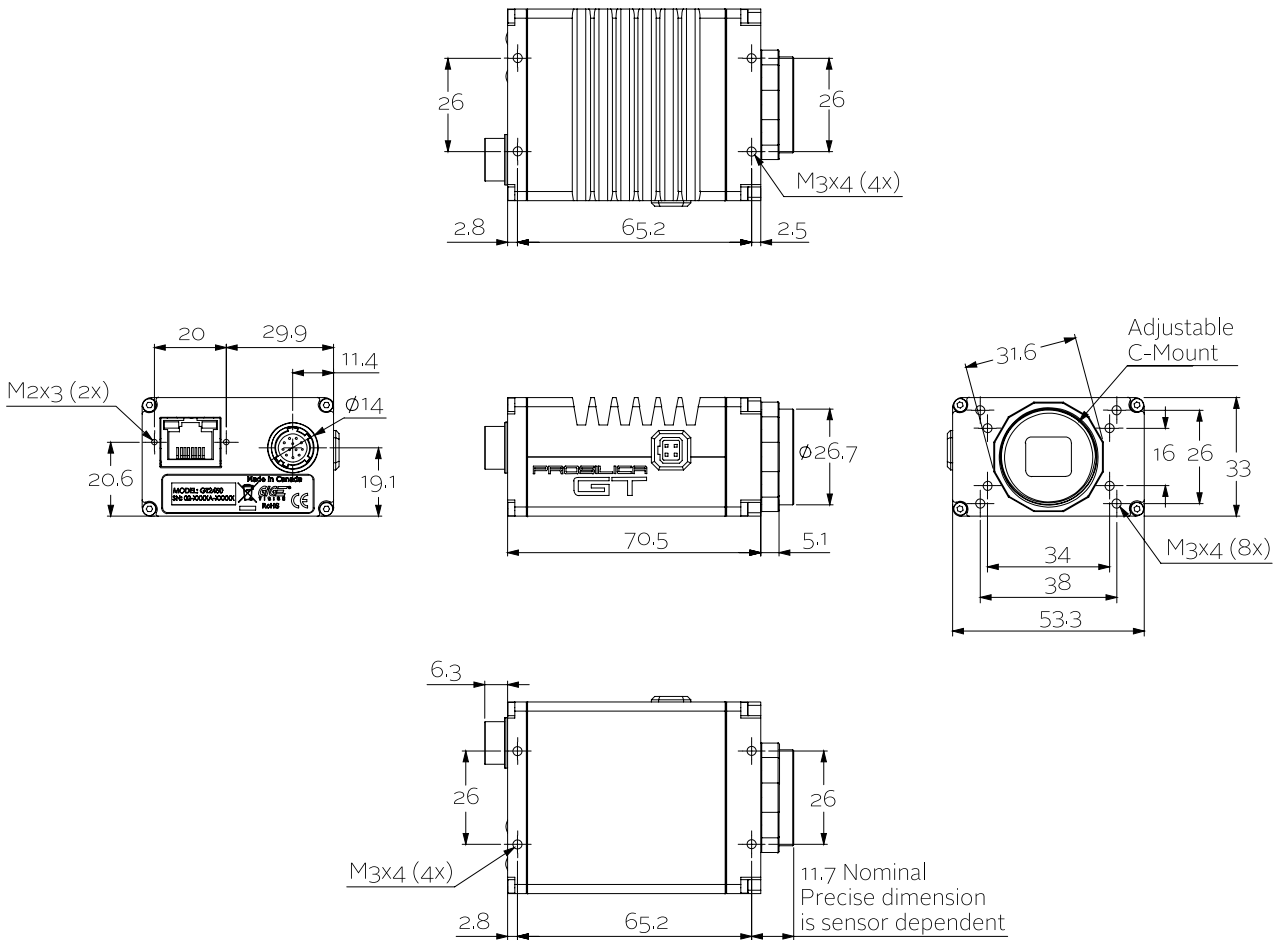
Features zur Bildoptimierung:

- Auto Gain (manuelle Gainsteuerung: 0 bis 26 dB)
- Auto Belichtung (manuelle Belichtung: 34  $\mu$ s bis 126,2 s)
- Auto Weißabgleich (Color-Modelle)
- Black Level
- Farbton, Sättigung, Farbkorrektur (Color-Modelle)
- Gamma
- LUTs (Look-Up Tables)
- Piecewise Linear HDR Modus
- Region of interest (ROI), separates ROI für Auto Features

Kamerakontroll-Features:

- Auto Iris (P-Iris und DC-Iris)
- Event Channel
- Chunk Daten
- IEEE 1588 Precision Time Protocol (PTP)
- RS232
- Speicherbare Benutzereinstellungen
- StreamBytesPerSecond (einfache Bandbreitenkontrolle)
- Stream Hold
- Sync out Modi: Trigger ready, input, exposing, readout, imaging, strobe, GPO
- Kamertemperatur-Überwachung (Mainboard)
- Trigger over Ethernet (ToE) Action Commands

## Technische Zeichnung





## Applikationen

Die Prosilica GT2050/GT2050C eignet sich für viele Anwendungen, zum Beispiel:

- Outdoor Bildverarbeitung
- Verkehrsüberwachung / Intelligent Traffic Systems (ITS)
- Öffentliche Sicherheit und Überwachung
- Industrielle Inspektion
- Machine Vision
- Militär und Raumfahrt