

- Weiter Temperaturbereich für den Einsatz unter extremen Bedingungen
- IEEE 1588 PTP
- Power over Ethernet (PoE)
- P-Iris und DC-Iris Blendensteuerung

Beschreibung

2,2 Megapixel Machine Vision Kamera für den Einsatz unter extremen Bedingungen

Die Prosilica GT2000 ist eine 2,2 Megapixel Kamera mit GigE Vision-kompatiblen Gigabit Ethernet Port and Hirose I/O Port. Der CMOSIS/ams CMV2000 Sensor liefert hohe Bildqualität für Monochrom- und Color-Kameras. Bei voller Auflösung erreicht die Kamera eine Framerate von 53,7 fps. Kleinere Regions of Interests (ROIs) ermöglichen höhere Frameraten. Die robuste Kamera ist optimiert für den Einsatz in einem weiten Temperaturbereich und unter wechselnden Beleuchtungsverhältnissen. Manche Anwendungen erfordern eine große Schärfentiefe bei kleiner Blendenöffnung. Mit der P-Iris (Precise Iris) Blendensteuerung kann die Blende jederzeit angepasst werden. Monochrom-Modelle werden standardmäßig ohne Filter geliefert, Color-Modelle mit IRC30 Infrarot-Sperrfilter.

Vorteile und Features

- GT2000: Monochrom-Modell, GT2000C: Color-Modell
- GigE Vision Schnittstelle mit Power over Ethernet (PoE)
- Verschraubter RJ45-Konnektor für den industriellen Einsatz
- Kabellängen bis zu 100 m (CAT-5e oder CAT-6)
- Trigger over Ethernet (ToE) Action Commands für kostengünstige 1-Kabellösungen
- Umfassende I/O Funktionalität erleichtert die Systemintegration.
- Beliebter C-Mount Objektivanschluss
- Standard M3 Befestigungslöcher und optionaler Stativadapter
- Allied Visions [Vimba SDK](#) erleichtert die Software-Integration und ist kompatibel zu den meisten [Third-Party Bilderverarbeitungsbibliotheken](#).

Optionen

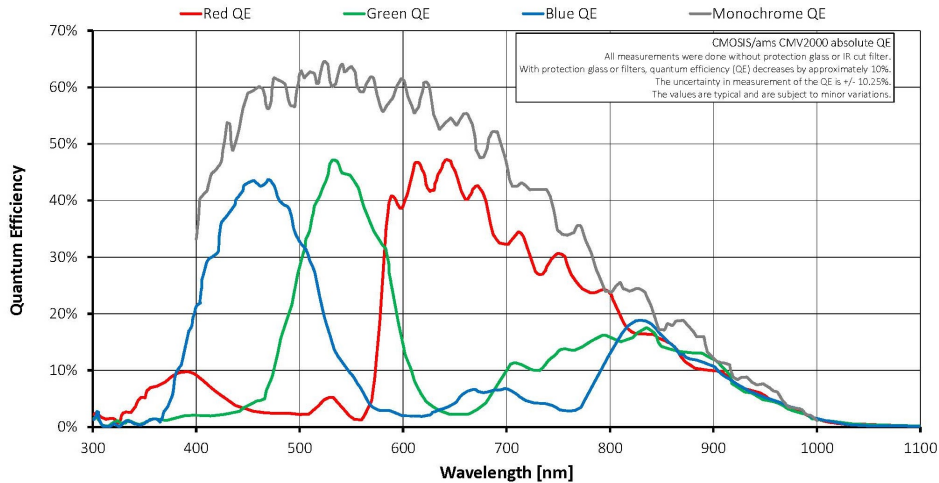
- CS-Mount, F-Mount, EF-Mount Birger, M42-Mount

- IR-Cut Filter, Schutzglas

Weitere Informationen zu Filter- und Lens-Mount-Optionen finden sie im [Modular Concept](#), zu weiteren Optionen unter [Modifikationen](#).

Spezifikationen

Prosilica GT	2000
Interface	IEEE 802.3 1000BASE-T, IEEE 802.3af (PoE)
Auflösung	2048 (H) × 1088 (V)
Sensor	CMOSIS/ams CMV2000
Sensortyp	CMOS
Sensorgröße	Type 2/3
Pixelgröße	5.5 µm × 5.5 µm
Objektivanschluss (Standard)	C-Mount
Max. Framerate (volle Auflösung)	53.7 fps
ADC	12 bit
Bildzwischenspeicher (RAM)	128 MByte
Output	
Bit-Tiefe	8/12 bit
Monochrome Pixelformate	Mono8, Mono12, Mono12Packed
YUV Color-Pixelformate	YUV411Packed, YUV422Packed, YUV444Packed
RGB Color-Pixelformate	RGB8Packed, BGR8Packed, RGBA8Packed, BGRA8Packed
Raw Pixelformate	BayerGB8, BayerGB12, BayerGB12Packed
General purpose Inputs/Outputs (GPIOs)	
TTL I/Os	1 input, 2 outputs
Optogekoppelte I/Os	1 input, 2 outputs
RS232	1
Betriebsbedingungen/Abmessungen	
Betriebstemperatur	-20 °C to +65 °C ambient (without condensation)
Spannungsversorgung	7 to 25 VDC; PoE
Leistungsaufnahme	3.4 W at 12 VDC; 4.2 W PoE
Masse	210 g
Abmessungen (L × B × H in mm)	86 × 53.3 × 33 mm (inkl. Anschlüsse)
Konformität	CE: 2014/30/EU (EMC), 2011/65/EU, including amendment 2015/863/EU (RoHS); FCC Class A; CAN ICES-003 Issue 4/5



Features

Features zur Bildoptimierung:

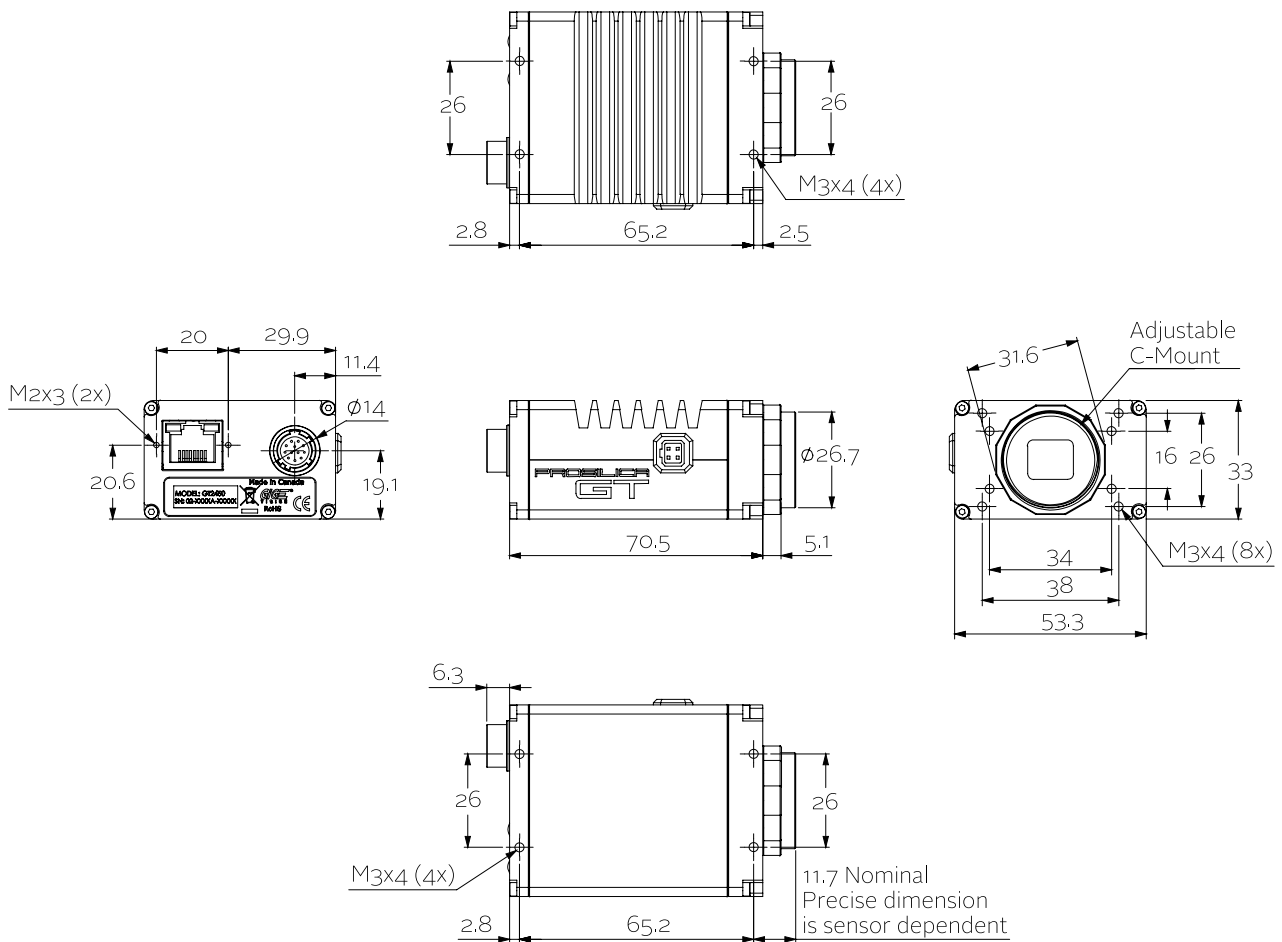
- Auto Gain (manuelle Gainsteuerung: 0 bis 26 dB)
- Auto Belichtung (manuelle Belichtung: 25 μ s bis 122 s)
- Auto Weißabgleich (Color-Modelle)
- Binning
- Black Level
- Farbton, Sättigung, Farbkorrektur (Color-Modelle)
- Gamma
- LUTs (Look-Up Tables)
- Piecewise Linear HDR Modus
- Region of interest (ROI), separates ROI für Auto Features

Kamerakontroll-Features:

- Auto Iris (P-Iris und DC-Iris)
- Event Channel
- Chunk Daten
- IEEE 1588 Precision Time Protocol (PTP)
- RS232
- Speicherbare Benutzereinstellungen
- StreamBytesPerSecond (einfache Bandbreitenkontrolle)
- Stream Hold

- Sync out Modi: Trigger ready, input, exposing, readout, imaging, strobe, GPO
- Kamertemperatur-Überwachung (Mainboard)
- Trigger over Ethernet (ToE) Action Commands

Technische Zeichnung





Applikationen

Die Prosilica GT2000 eignet sich für viele Anwendungen, zum Beispiel:

- Outdoor Bildverarbeitung
- Verkehrsüberwachung / Intelligent Traffic Systems (ITS)
- Öffentliche Sicherheit und Überwachung
- Industrielle Inspektion
- Machine Vision
- Militär und Raumfahrt