

Prosilica GT

2000 NIR



- Weiter Temperaturbereich für extreme Umgebungen
- IEEE 1588 PTP
- PoE
- P-Iris und DC-Blendensteuerung

Beschreibung

2.2 Megapixel CMOS NIR-optimierte Kamera für extreme Umgebungen - GigE Vision

Die Prosilica GT2000NIR ist eine 2.2 Megapixel Kamera mit der für NIR optimierten Variante des CMOSIS CMV2000 Sensors. Bei 900 nm bietet dieser Sensor die doppelte Quanteneffizienz, eine Steigerung von 8 bis 16%. Die Prosilica GT2000NIR ist eine robuste Kamera für extreme Umgebungen und wechselnde Lichtverhältnisse. Sie ermöglicht die P-Iris-Objektivsteuerung (Präzisionssteuerung). P-Iris regelt präzise Blendenöffnung, Belichtungszeit und Gain (ohne zusätzliche Bedienelemente) für eine optimale Bildqualität mit der erforderlichen Schärfentiefe. NIR-Modelle sind standardmäßig nicht mit Filter oder Abschlussglas ausgestattet.

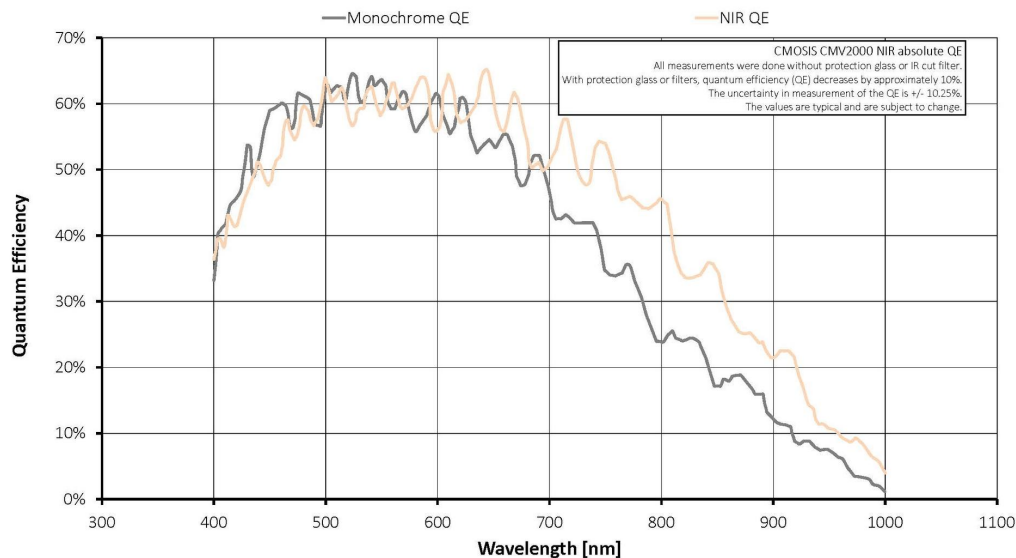
Optionen:

- Diverse Objektivanschlüsse

Spezifikationen

Prosilica GT	2000 NIR
Interface	IEEE 802.3 1000BASE-T, IEEE 802.3af (PoE)
Auflösung	2048 (H) × 1088 (V)
Sensor	CMOSIS CMV2000 NIR
Sensortyp	CMOS
Zellgröße	5.5 µm x 5.5 µm
Objektivanschluss	C-Mount
Maximale Framerate bei voller Auflösung	53.7 fps
ADC	12 bit
Bildzwischenspeicher (RAM)	128 MByte

Prosilica GT	2000 NIR
	Output
Bit-Tiefe	8/12 bit
Mono Modi	Mono8, Mono12, Mono12Packed
General purpose Inputs/Outputs (GPIOs)	
TTL I/Os	1 input, 2 outputs
Optogekoppelte I/Os	1 input, 2 outputs
RS-232	1
Betriebsbedingungen/Abmessungen	
Betriebstemperatur	-20 °C to +65 °C ambient (without condensation)
Spannungsversorgung	7 to 25 VDC; PoE
Leistungsaufnahme (@12 V)	3.4 W @ 12 VDC; 4.2 W PoE
Masse	210 g
Abmessungen (L × B × H in mm)	86 × 53.3 × 33 mm (inkl. Anschlüsse)
Konformität	CE, RoHS, REACH, WEEE, FCC, ICES



Features

Features zur Bildoptimierung:

- Auto Gain (manuelle Gainsteuerung: 0 bis 26 dB)
- Auto Belichtung (manuelle Belichtung: 18 µs bis 126,2 s)
- Black Level
- Gamma

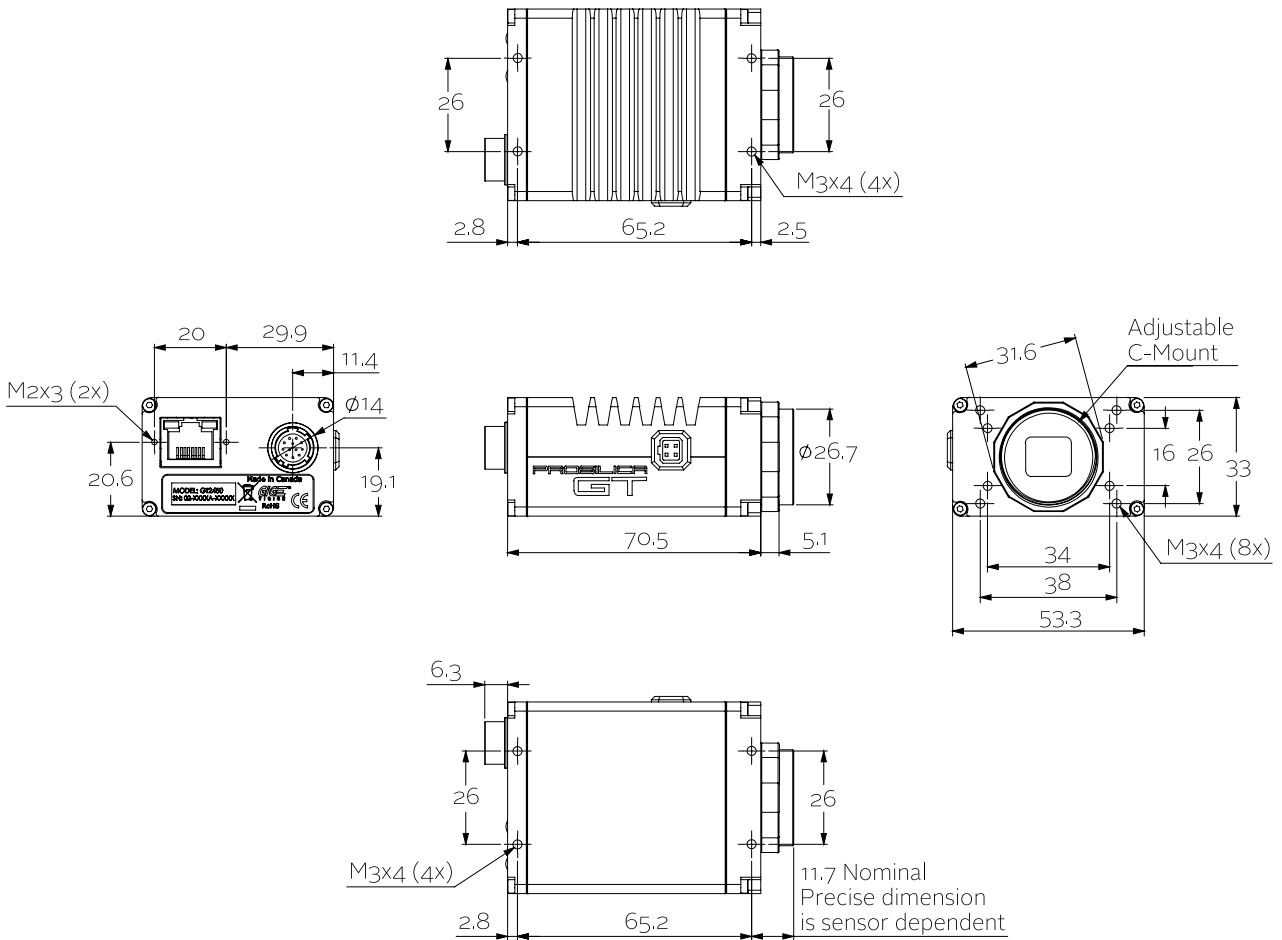


- LUTs (Look-Up Tables)
- Piecewise Linear HDR mode
- Region of interest (ROI), separates ROI für Auto Features

Kamerakontroll-Features:

- Auto Iris (P-Iris und DC-Iris)
- Event Channel
- Chunk Daten
- IEEE 1588 Precision Time Protocol (PTP)
- RS232
- Speicherbare Benutzereinstellungen
- StreamBytesPerSecond (einfache Bandbreitenkontrolle)
- Stream Hold
- Sync out Modi: Trigger ready, input, exposing, readout, imaging, strobe, GPO
- Kamertemperatur-Überwachung (Mainboard)
- Trigger over Ethernet (ToE) Action Commands

Technische Zeichnung





Applikationen

Die Prosilica GT2000NIR eignet sich für viele Anwendungen, zum Beispiel:

- Outdoor Bildverarbeitung
- Verkehrsüberwachung / Intelligent Traffic Systems (ITS)
- Öffentliche Sicherheit und Überwachung
- Industrielle Inspektion
- Machine Vision
- Militär und Raumfahrt