

- Weiter Temperaturbereich für extreme Umgebungen
- IEEE 1588 PTP
- PoE
- P-Iris und DC-Blendensteuerung

## Beschreibung

### 1.2 Megapixel Kamera für extreme Umgebungsbedingungen

Die Prosilica GT1290/GT1290C ist eine robuste Kamera mit 1.2 Megapixeln Auflösung und Gigabit Ethernet (GigE Vision). Mit dem Sony ICX445 EXview HAD CCD Sensor bietet die Prosilica GT1290/GT1290C einen hervorragenden Sensor mit sehr guter Bildqualität für Farb- und Monochromkameras. Die Prosilica GT1290/GT1290C ist eine robuste Kamera für den Einsatz unter extremen Umgebungsbedingungen und schwankenden Lichtverhältnissen. Sie bietet die P-Iris-Objektivsteuerung (Präzisionssteuerung der Blendenöffnung). Ohne zusätzliche Steuerungselemente können Nutzer damit die Schärfentiefe, Belichtungszeit und Gain optimieren.

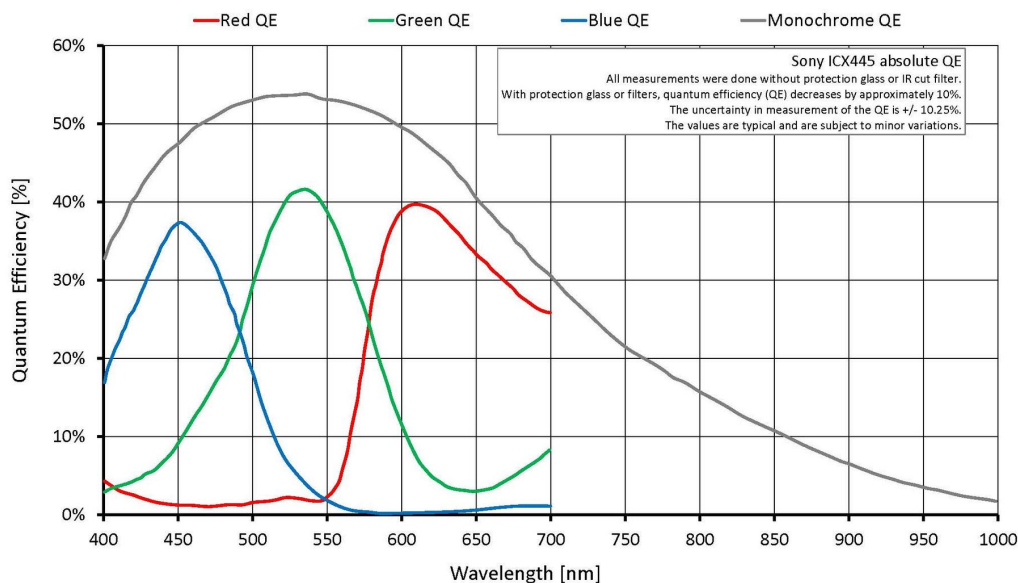
### Optionen

- Diverse IR Cut/Pass Filter und Objektivanschlüsse

## Spezifikationen

Prosilica GT	1290
Interface	IEEE 802.3 1000BASE-T, IEEE 802.3af (PoE)
Auflösung	1280 (H) × 960 (V)
Sensor	Sony ICX445
Sensortyp	CCD Progressive
Zellgröße	3.75 µm x 3.75 µm
Objektivanschluss	C-Mount
Maximale Framerate bei voller Auflösung	33.3 fps
ADC	14 bit
Bildzwischenspeicher (RAM)	128 MByte
<b>Output</b>	

<b>Prosilica GT</b>	<b>1290</b>
Bit-Tiefe	14 (mono); 12 (color) bit
Mono Modi	Mono8, Mono12, Mono12Packed, Mono14
Farbmodi YUV	YUV411Packed, YUV422Packed, YUV444Packed
Farbmodi RGB	RGB8Packed, BGR8Packed
Raw Modi	BayerRG8, BayerRG12, BayerRG12Packed
<b>General purpose Inputs/Outputs (GPIOs)</b>	
TTL I/Os	1 input, 2 outputs
Optogekoppelte I/Os	1 input, 2 outputs
RS-232	1
<b>Betriebsbedingungen/Abmessungen</b>	
Betriebstemperatur	-20 °C to +65 °C ambient (without condensation)
Spannungsversorgung	7 to 25 VDC; PoE
Leistungsaufnahme (@12 V)	2.9 W @ 12 VDC; 3.5 W PoE
Masse	211 g
Abmessungen (L × B × H in mm)	86 × 53.3 × 33 (inkl. Anschlüsse)
Konformität	CE, RoHS, REACH, WEEE, FCC, ICES



## Features

Features zur Bildoptimierung:

- Auto Gain (manuelle Gainsteuerung: 0 bis 33 dB)

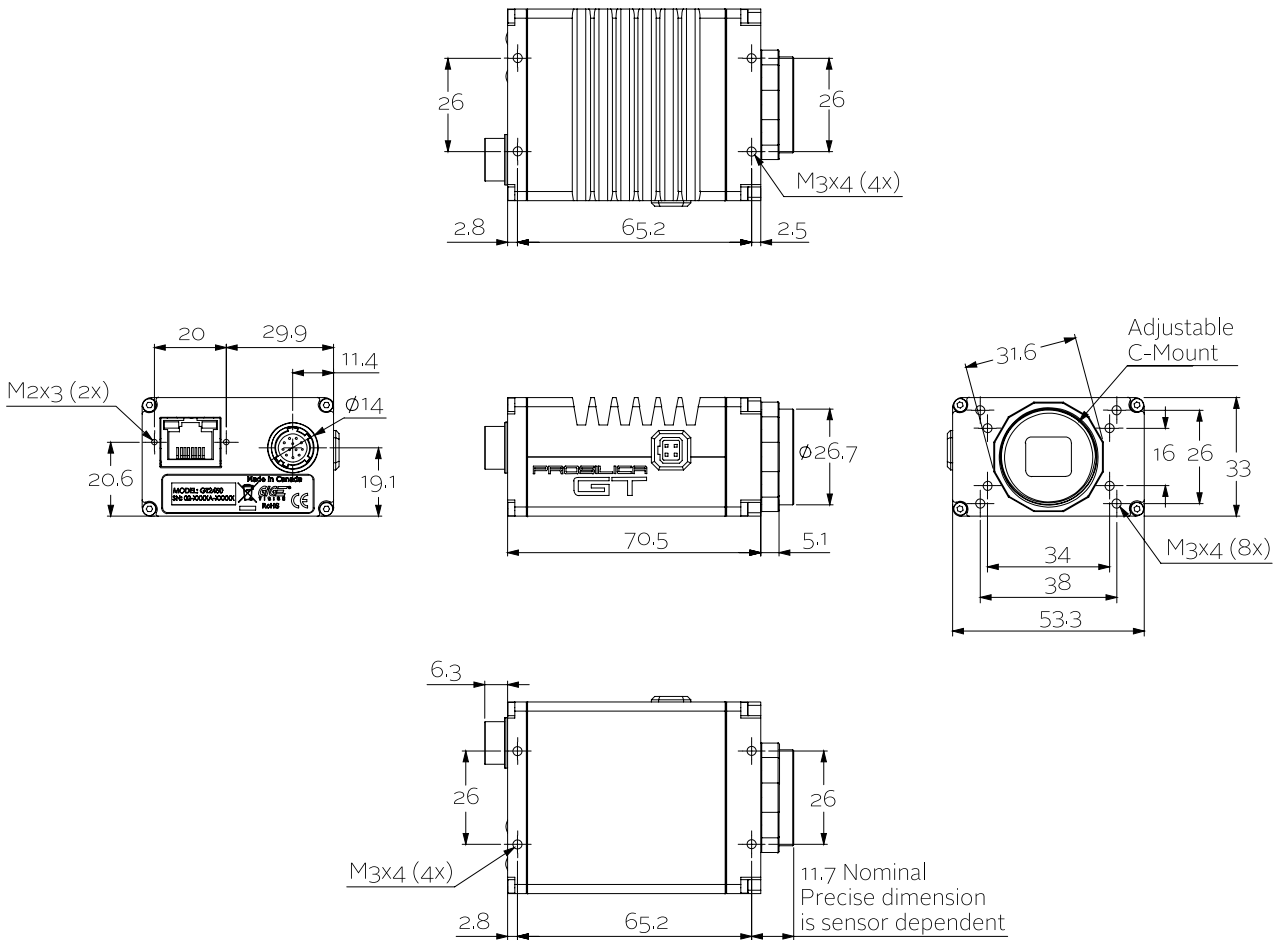


- Auto Belichtung (manuelle Belichtung: 12  $\mu$ s bis 77,3 s)
- Auto Weißabgleich (Color-Modelle)
- Binning
- Farbton, Sättigung, Farbkorrektur (Color-Modelle)
- Decimation (X/Y)
- Gamma
- LUTs (Look-Up Tables) (3)
- Region of interest (ROI), separates ROI für Auto Features

Kamerakontroll-Features:

- Auto-iris (P-Iris und DC-Iris)
- Event Channel
- Chunk Daten
- IEEE 1588 Precision Time Protocol (PTP)
- RS232
- Speicherbare Benutzereinstellungen
- StreamBytesPerSecond (einfache Bandbreitenkontrolle)
- Stream Hold
- Sync out Modi: Trigger ready, input, exposing, readout, imaging, strobe, GPO
- Kamertemperatur-Überwachung (Mainboard und Sensorboard)
- Trigger over Ethernet (ToE) Action Commands

## Technische Zeichnung





## Applikationen

Die Prosilica GT1290 eignet sich für viele Anwendungen, zum Beispiel:

- Outdoor Bildverarbeitung
- Verkehrsüberwachung / ITS
- Öffentliche Sicherheit und Überwachung
- Industrielle Inspektion
- Machine Vision
- Militär und Raumfahrt