



Prosilica GS

660

- Rechtwinklige und kompakte CCD Kamera
- Hohe Framerate
- Videosignalgesteuerte Blende
- Sensor im Hoch- oder Querformat

Beschreibung

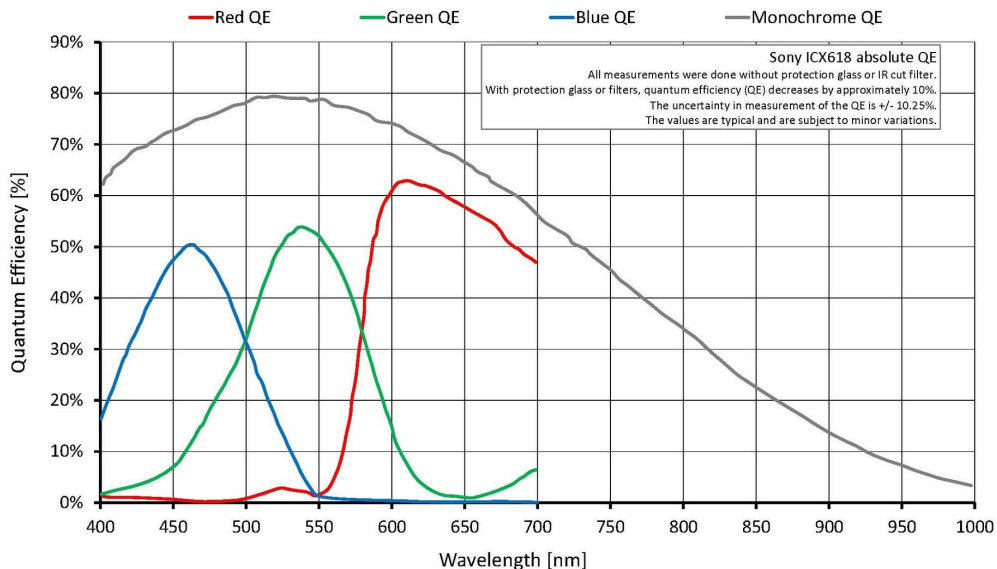
Rechtwinklige GigE Vision Kamera, Sony ICX618 EXview Sensor, 119 fps

Die Prosilica GS660 ist eine schnelle Machine Vision Kamera mit VGA-Auflösung und hoher Performance (Gigabit Ethernet Interface, GigE Vision). Die Prosilica GS660 hat einen Sony ICX618 EXview HAD CCD-Sensor mit besonders hoher Quanteneffizienz und bietet neben hervorragender NIR Empfindlichkeit eine sehr gute Bildqualität.

Spezifikationen

Prosilica GS	660
Interface	IEEE 802.3 1000baseT
Auflösung	659 (H) × 493 (V)
Sensor	Sony ICX618
Sensortyp	CCD Progressive
Sensorgroße	Type 1/4
Pixelgröße	5.6 µm × 5.6 µm
Objektivanschluss (Standard)	C-Mount
Max. Framerate (volle Auflösung)	119 fps
ADC	14 bit
Bildzwischenspeicher (RAM)	16 MByte
	Output
Bit-Tiefe	8/12 bit
Monochrome Pixelformate	Mono8, Mono12, Mono12Packed
YUV Color-Pixelformate	YUV411Packed, YUV422Packed, YUV444Packed
RGB Color-Pixelformate	RGB8Packed, BGR8Packed

Prosilica GS	660
Raw Pixelformate	BayerRG8, BayerRG12, BayerGR12Packed
General purpose Inputs/Outputs (GPIOs)	
TTL I/Os	1 input, 1 output
Optogekoppelte I/Os	1 input, 1 output
RS232	1
Betriebsbedingungen/Abmessungen	
Betriebstemperatur	0 °C to +70 °C ambient (without condensation)
Spannungsversorgung	5 to 25 VDC
Leistungsaufnahme	3 W at 12 VDC
Masse	184 g
Abmessungen (L × B × H in mm)	96 × 56 × 26 (inkl. Anschlüsse)
Konformität	CE: 2014/30/EU (EMC), 2011/65/EU, including amendment 2015/863/EU (RoHS); FCC Class A



Features

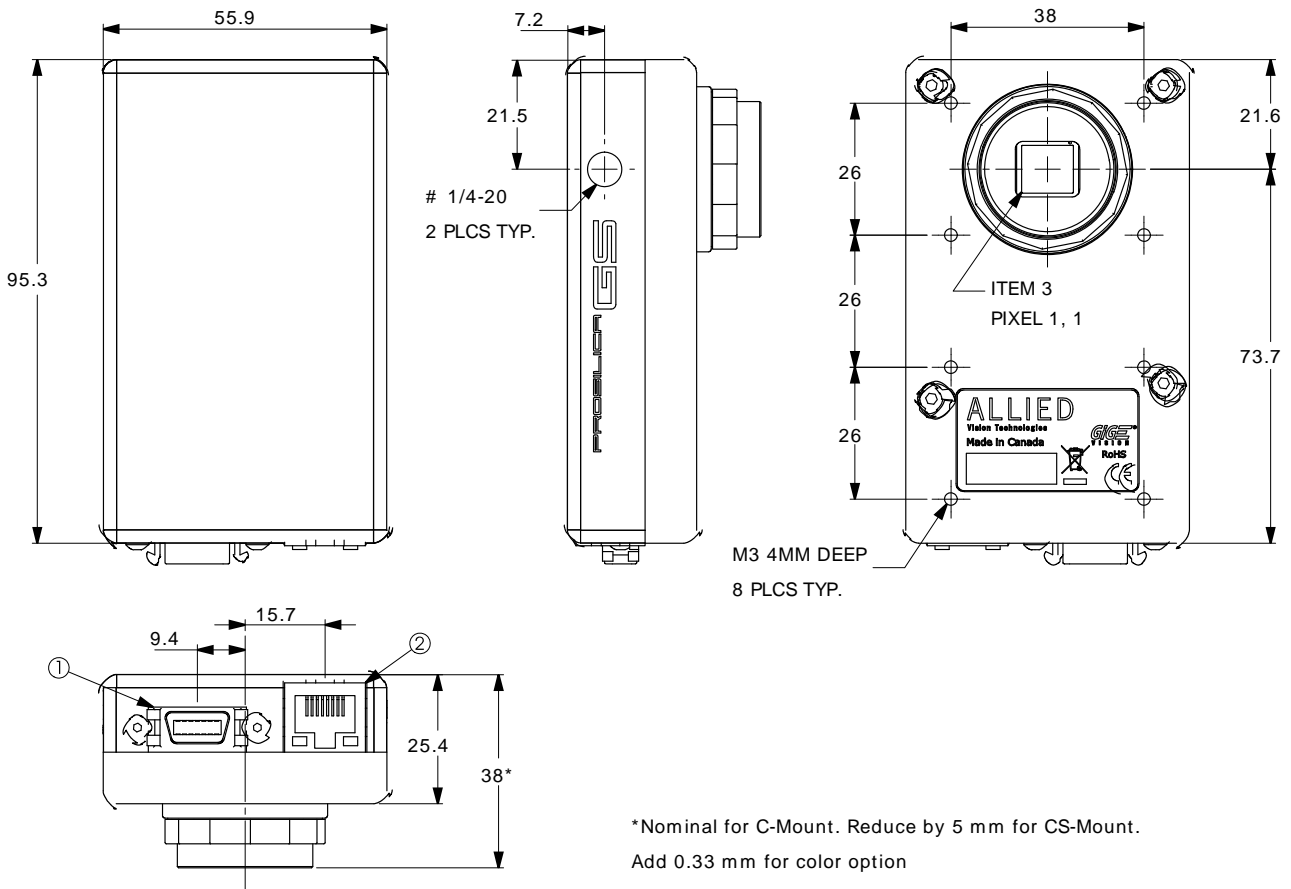
Features der Prosilica GS660:

- Videosignalgesteuerte Blende
- ROI, DSP Subregion (separates ROI für Auto Features)
- Binning
- Auto Gain (manuelle Gainsteuerung: 0 bis 30 dB)
- Auto Belichtung (10 µs bis 78.5 s)



- Auto Weißabgleich
- StreamBytesPerSecond (einfache Bandbreitenkontrolle)
- Stream Hold
- Sync out Modi: Trigger ready, input, exposing, readout, imaging, strobe, GPO
- Recoder Modus und Multiframe-Acquisition
- Event Channel
- Chunk Daten
- Speicherbare Benutzereinstellungen

Technische Zeichnung





Applikationen

Die Prosilica GS660 eignet sich für viele Applikationen einschließlich:

- Machine Vision
- Industrielle Bildverarbeitung
- Öffentliche Sicherheit
- Verkehrsüberwachung
- Mikroskopie