

## Prosilica GS

### 2450



- Rechtwinklige und kompakte CCD Kamera
- Hohe Framerate
- Videosignalgesteuerte Blende
- Sensor im Hoch- oder Querformat

## Beschreibung

5 Megapixel Kamera im Periskop-Design mit GigE Vision

Die CCD Kamera Prosilica GS2450/GS2450C hat eine hohe Aufl#sung von 5 Megapixeln und ist mit Gigabit Ethernet Interface ausgestattet. Sie ist mit dem bew#hrten CCD-Sensor Sony ICX625 CCD ausgestattet; er bietet sehr gute Bildqualit#, hervorragende Empfindlichkeit und wenig Rauschen.

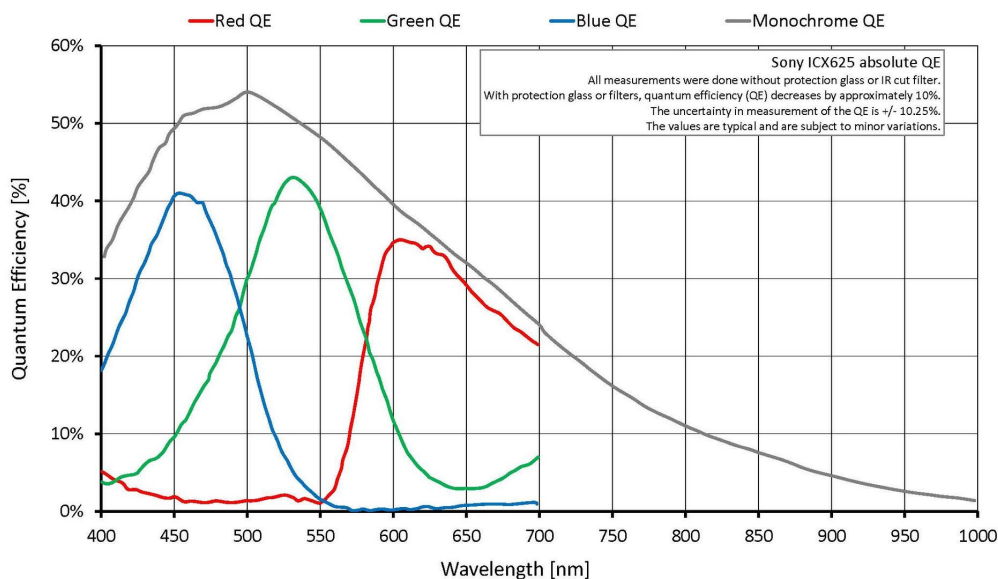
### Options

- CS-Mount
- Optical filters (IR cut filter/Protection glass)
- Medical Design

## Spezifikationen

Prosilica GS	2450
Interface	IEEE 802.3 1000baseT
Auflösung	2448 (H) × 2050 (V)
Sensor	Sony ICX625
Sensortyp	CCD Progressive
Zellgröße	3.45 µm x 3.45 µm
Objektivanschluss	C-Mount
Maximale Framerate bei voller Auflösung	15 fps
ADC	14 bit
Bildzwischenspeicher (RAM)	16 MByte
<b>Output</b>	
Bit-Tiefe	8/12 bit
Mono Modi	Mono8, Mono12, Mono12Packed

<b>Prosilica GS</b>	<b>2450</b>
Farbmodi YUV	YUV411Packed, YUV422Packed, YUV444Packed
Farbmodi RGB	RGB8Packed, BGR8Packed
Raw Modi	BayerRG8, BayerRG12, BayerGR12Packed
<b>General purpose Inputs/Outputs (GPIOs)</b>	
TTL I/Os	1 input, 1 output
Optogekoppelte I/Os	1 input, 1 output
RS-232	1
<b>Betriebsbedingungen/Abmessungen</b>	
Betriebstemperatur	0 °C to +70 °C ambient (without condensation)
Spannungsversorgung	5 to 25 VDC
Leistungsaufnahme (@12 V)	3.8 W
Masse	186 g
Abmessungen (L × B × H in mm)	96 × 56 × 26 (inkl. Anschlüsse)
Konformität	CE, RoHS, REACH, WEEE, FCC, ICES



## Features

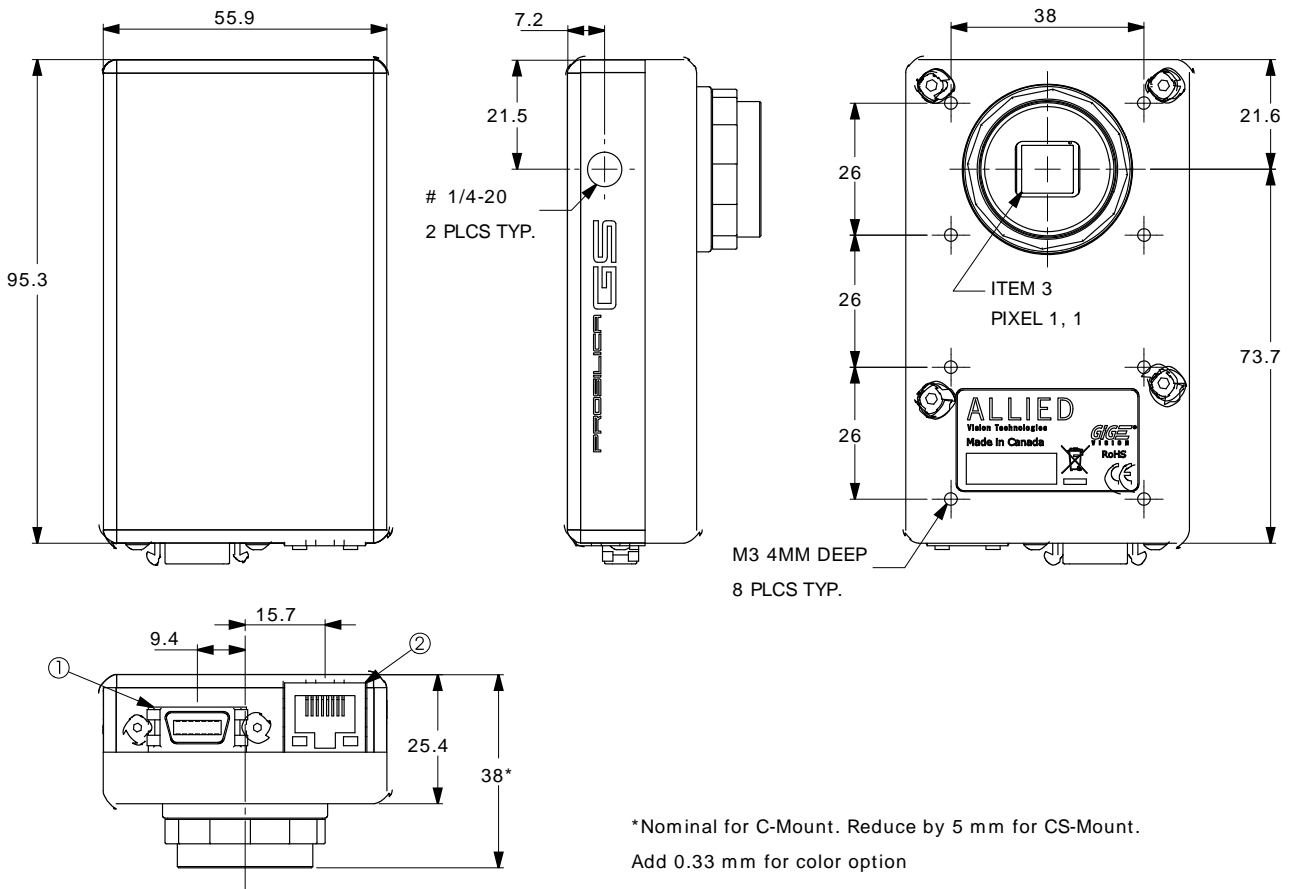
Features der Prosilica GS2450/GS2450C:

- Videosignalgesteuerte Blende
- ROI, DSP Subregion (separates ROI für Auto Features)
- Binning
- Auto Gain (manuelle Gainsteuerung: 0 bis 30 dB)



- Auto Belichtung (10  $\mu$ s bis 42.9 s)
- Auto Weißabgleich
- StreamBytesPerSecond (einfache Bandbreitenkontrolle)
- Stream Hold
- Sync out Modi: Trigger ready, input, exposing, readout, imaging, strobe, GPO
- Recoder Modus und Multiframe-Acquisition
- Event Channel
- Chunk Daten
- Speicherbare Benutzereinstellungen

## Technische Zeichnung





## Applikationen

Typische Applikationen für die Prosilica GS2450/GS2450C:

- LCD Panel Inspektion
- Industrielle Bildverarbeitung mit hoher Auflösung
- 3D Messungen
- Machine Vision
- Öffentliche Sicherheit
- Überwachungssysteme
- Verkehrsüberwachung (Intelligent Traffic Systems)
- Embedded Systems
- Mikroskopie