



- 15 fps @ 4.2 Megapixel
- ON Semi KAI-04022 Sensor
- Galvanisch getrennter I/O
- Diverse Objektivanschlüsse

## Beschreibung

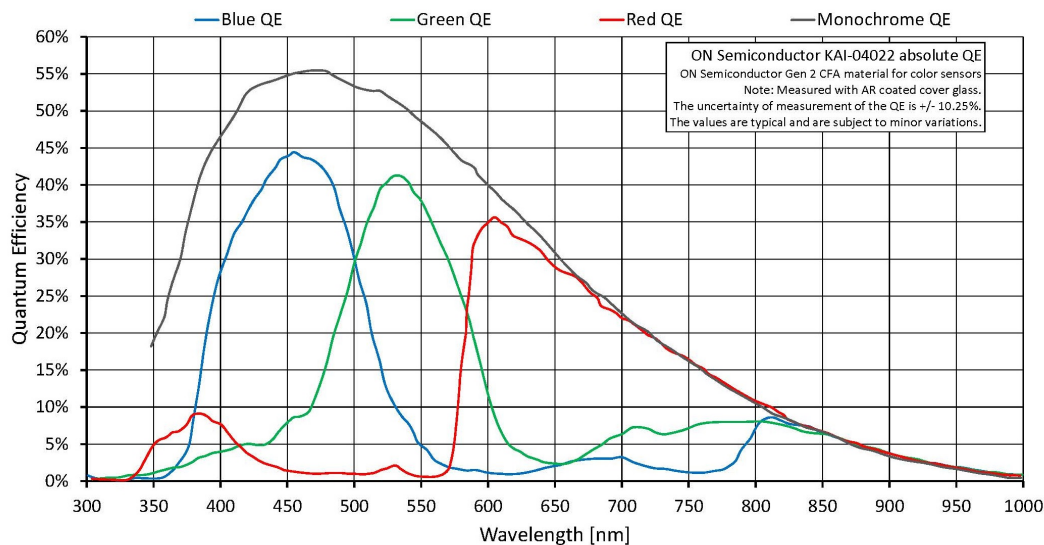
### High-Performance 4 Megapixel CCD-Kamera - 15 fps

Die 4 Megapixel-Kamera Prosilica GE2040 ist eine hochauflösende CCD-Kamera mit Gigabit Ethernet Schnittstelle. Die Prosilica GE2040 hat eine hohe Framerate von 15 Bildern pro Sekunde bei 2040 x 2048 Auflösung. Als Sensor wird der hochwertige ON Semiconductor KAI-04022 CCD-Sensor genutzt, der für beste Bildqualität, hohe Empfindlichkeit und wenig Rauschen sorgt.

## Spezifikationen

Prosilica GE	2040
Interface	IEEE 802.3 1000baseT
Auflösung	2040 (H) × 2048 (V)
Sensor	ON Semi KAI-04022
Sensortyp	CCD Progressive
Sensorgroße	Type 1.2
Pixelgröße	7.4 µm × 7.4 µm
Objektivanschluss (Standard)	C-Mount
Max. Framerate (volle Auflösung)	15 fps
ADC	12 bit
Bildzwischenspeicher (RAM)	32 MByte
<b>Output</b>	
Bit-Tiefe	8/12 bit
Monochrome Pixelformate	Mono8, Mono12, Mono12Packed
YUV Color-Pixelformate	YUV411Packed
RGB Color-Pixelformate	RGB8Packed, BGR8Packed, RGBA8Packed, BGRA8Packed, RGB12Packed

Prosilica GE	2040
Raw Pixelformate	BayerGR8, BayerGR12, BayerGR12Packed
<b>General purpose Inputs/Outputs (GPIOs)</b>	
TTL I/Os	1 input, 3 outputs (with galvanic isolation)
RS232	1
<b>Betriebsbedingungen/Abmessungen</b>	
Betriebstemperatur	0 °C to +50 °C ambient (without condensation)
Spannungsversorgung	5 to 24 VDC
Leistungsaufnahme	5.5 W at 12 VDC
Masse	169 g
Abmessungen (L × B × H in mm)	80 × 51 × 39 (inkl. Anschlüsse)
Konformität	CE: 2014/30/EU (EMC), 2011/65/EU, including amendment 2015/863/EU (RoHS); FCC Class A



## Features

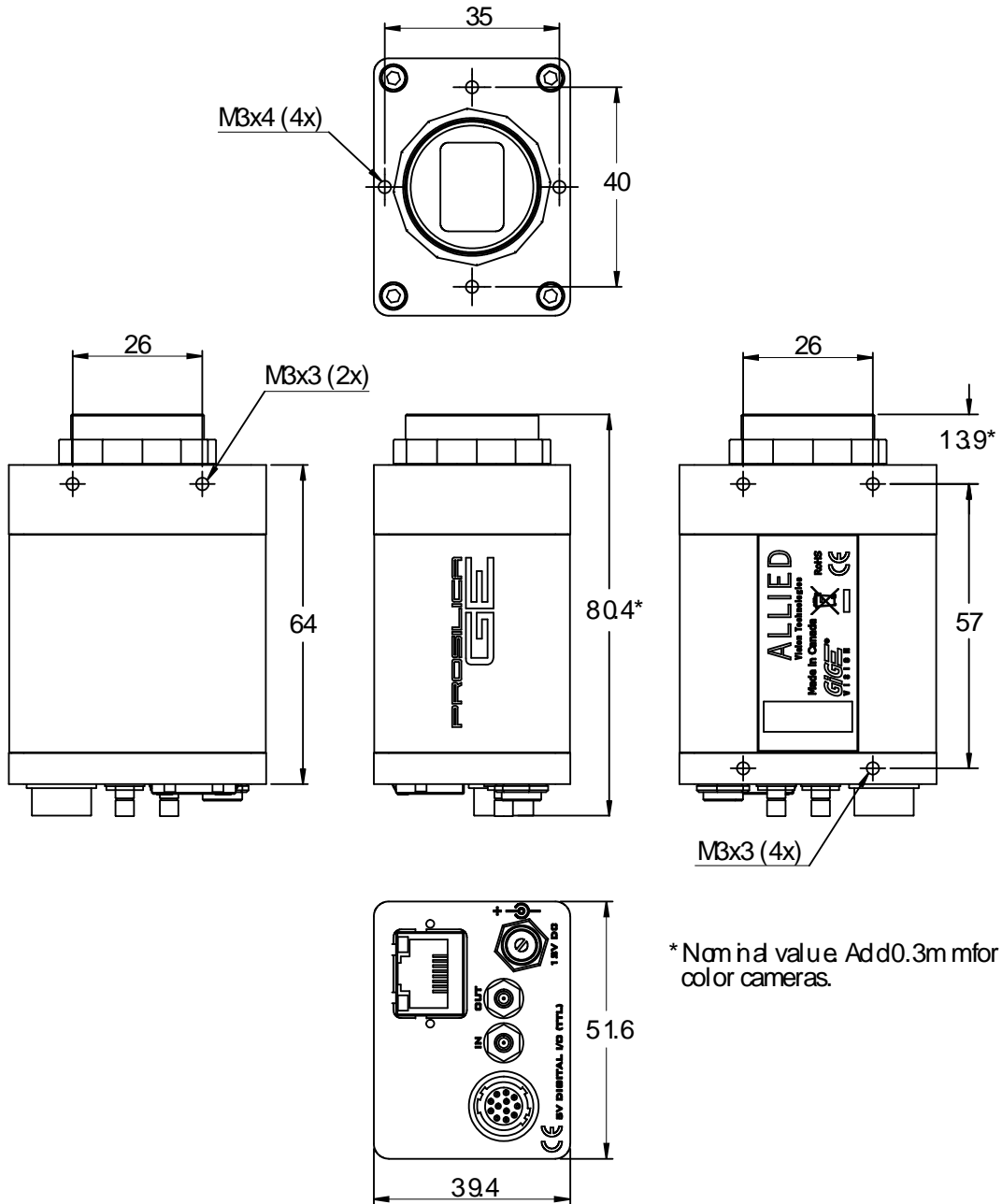
Features der Prosilica GE2040:

- ROI, separates ROI für Auto Features
- Binning
- Auto Gain (manuelle Gainsteuerung: 0 bis 34 dB)
- Auto Belichtung (75 µs bis 53.7 s)
- Auto Weißabgleich
- StreamBytesPerSecond (einfache Bandbreitenkontrolle)



- Stream Hold
- Sync out Modi: Trigger ready, input, exposing, readout, imaging, strobe, GPO
- Event Channel
- Recorder Modus und Multiframe Modus
- Chunk Daten
- Speicherbare Benutzereinstellungen

## Technische Zeichnung



\* Nominal value Add 0.3mm for color cameras.



## Applikationen

Die Prosilica GE2040 eignet sich bestens für viele Applikationen, beispielsweise:

- Industrielle Bildverarbeitung mit hoher Auflösung
- Maschinelles Sehen
- 3D Messtechnik
- LCD Panel Inspektion
- Überwachungs-Systeme
- Öffentliche Sicherheit
- Verkehrsüberwachung (Intelligent Traffic Systems)
- Embedded Systems
- OEM Applikationen