



- 32 fps @ 2.1 Megapixel
- ON Semi KAI-02150 Sensor
- Galvanisch getrennter I/O
- Diverse Objektivanschlüsse

Beschreibung

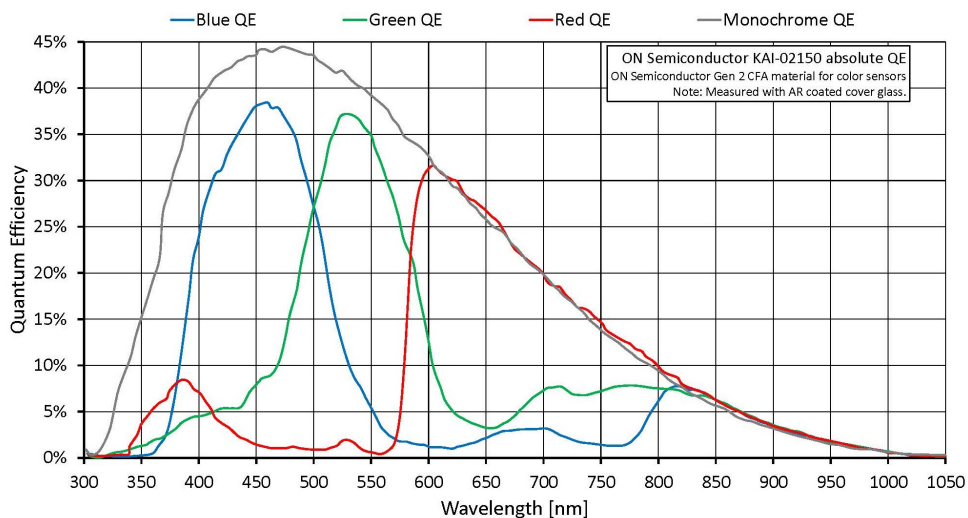
Full HD CCD-Kamera mit GigE Vision Interface - 32 Bilder pro Sekunde

Die Prosilica GE1910 ist eine CCD-Kamera mit Gigabit Ethernet Interface (GigE Vision). Die Prosilica GE1910 enthält einen hochwertigen ON Semiconductor KAI-02150 CCD-Sensor in HD-Auflösung (1080p). Die Prosilica GE1910 macht mehr als 32 Bilder pro Sekunde bei einer Auflösung von 1920 x 1080.

Spezifikationen

| Prosilica GE | 1910 |
|----------------------------------|---|
| Interface | IEEE 802.3 1000baseT |
| Auflösung | 1920 (V) × 1080 (V) |
| Sensor | ON Semi KAI-02150 |
| Sensortyp | CCD Progressive |
| Sensorgroße | Type 2/3 |
| Pixelgröße | 5.5 µm × 5.5 µm |
| Objektivanschluss (Standard) | C-Mount |
| Max. Framerate (volle Auflösung) | 32 fps |
| ADC | 12 bit |
| Bildzwischenspeicher (RAM) | 32 MByte |
| Output | |
| Bit-Tiefe | 8/12 bit |
| Monochrome Pixelformate | Mono8, Mono12, Mono12Packed |
| YUV Color-Pixelformate | YUV411Packed |
| RGB Color-Pixelformate | RGB8Packed, BGR8Packed, RGBA8Packed, BGRA8Packed, RGB12Packed |

| Prosilica GE | 1910 |
|---|--|
| Raw Pixelformate | BayerGR8, BayerGR12, BayerGR12Packed |
| General purpose Inputs/Outputs (GPIOs) | |
| TTL I/Os | 1 input, 3 outputs (with galvanic isolation) |
| RS232 | 1 |
| Betriebsbedingungen/Abmessungen | |
| Betriebstemperatur | 0 °C to +50 °C ambient (without condensation) |
| Spannungsversorgung | 5 to 24 VDC |
| Leistungsaufnahme | 5 W at 12 VDC |
| Masse | 178 g |
| Abmessungen (L × B × H in mm) | 80 × 51 × 39 (inkl. Anschlüsse) |
| Konformität | 2011/65/EU, including amendment 2015/863/EU (RoHS) |



Features

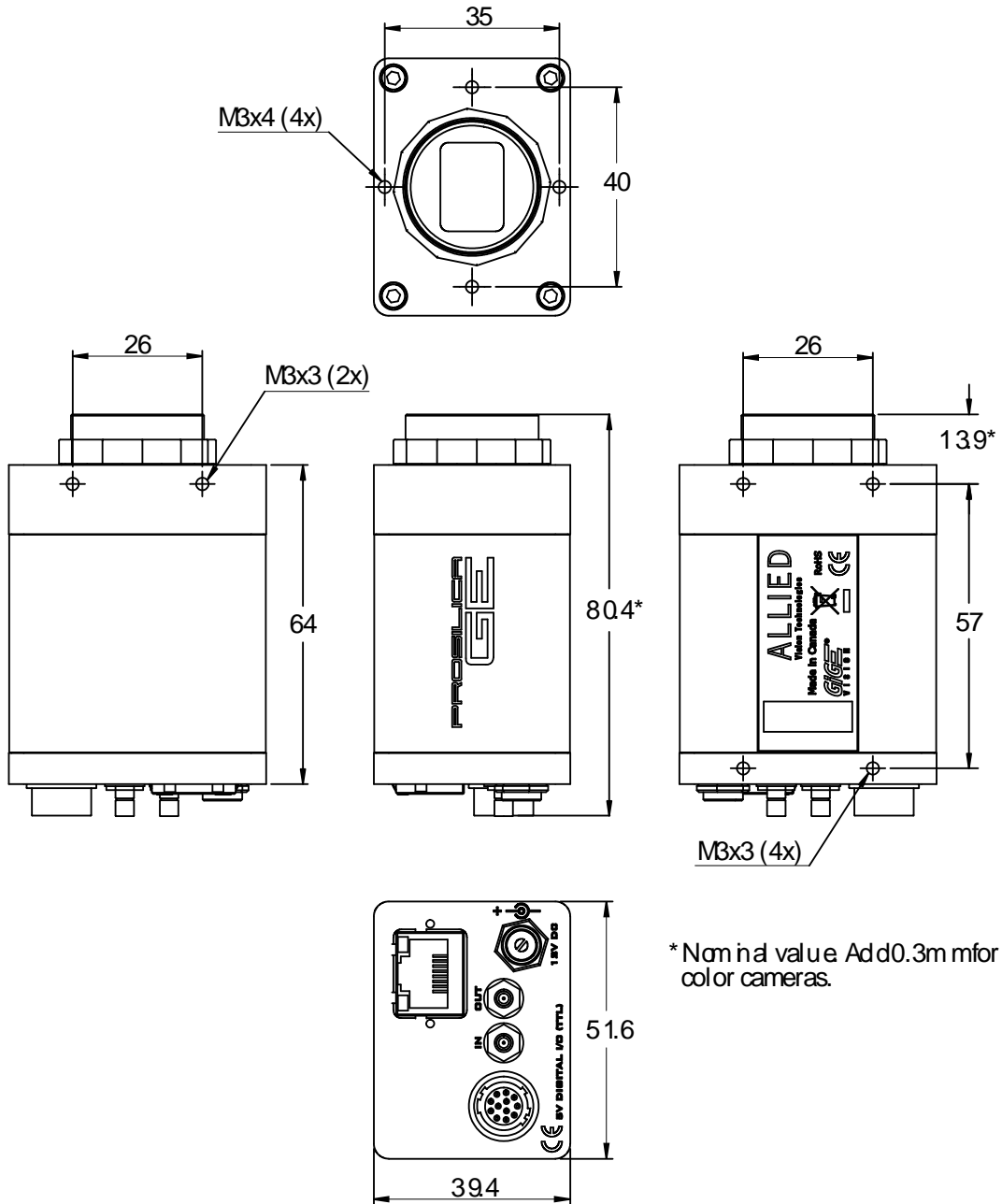
Features der Prosilica GE1910:

- ROI, separates ROI für Auto Features
- Binning
- Auto Gain (manuelle Gainsteuerung: 0 bis 34 dB)
- Auto Belichtung (10 µs bis 53.7 s)
- Auto Weißabgleich
- StreamBytesPerSecond (einfache Bandbreitenkontrolle)



- Stream Hold
- Sync out Modi: Trigger ready, input, exposing, readout, imaging, strobe, GPO
- Event Channel
- Recorder Modus und Multiframe Modus
- Chunk Daten
- Speicherbare Benutzereinstellungen

Technische Zeichnung



* Nominal value Add 0.3mm for color cameras.



Applikationen

Die Prosilica GE1910 eignet sich für viele Applikationen, beispielsweise:

- Industrielle Bildverarbeitung
- Maschinelles Sehen
- LCD Panel Inspektion
- Bildverarbeitung in der Medizin
- Ophthalmologie
- Luftverkehr und Luftfahrt
- Öffentliche Sicherheit
- Überwachung
- Verkehrsüberwachung
- OEM Applikationen