



- 30 fps @ 2.1 Megapixel
- ON Semiconductor KAI-2093
- Galvanisch getrennter I/O
- Diverse Objektivanschlüsse

Beschreibung

Prosilica GE1900C Color: Abgekündigt | Abkündigung zu: February 10, 2016 | Reparatur bis: August 10, 2021

Prosilica GE1900 Monochrome: Verfügbar

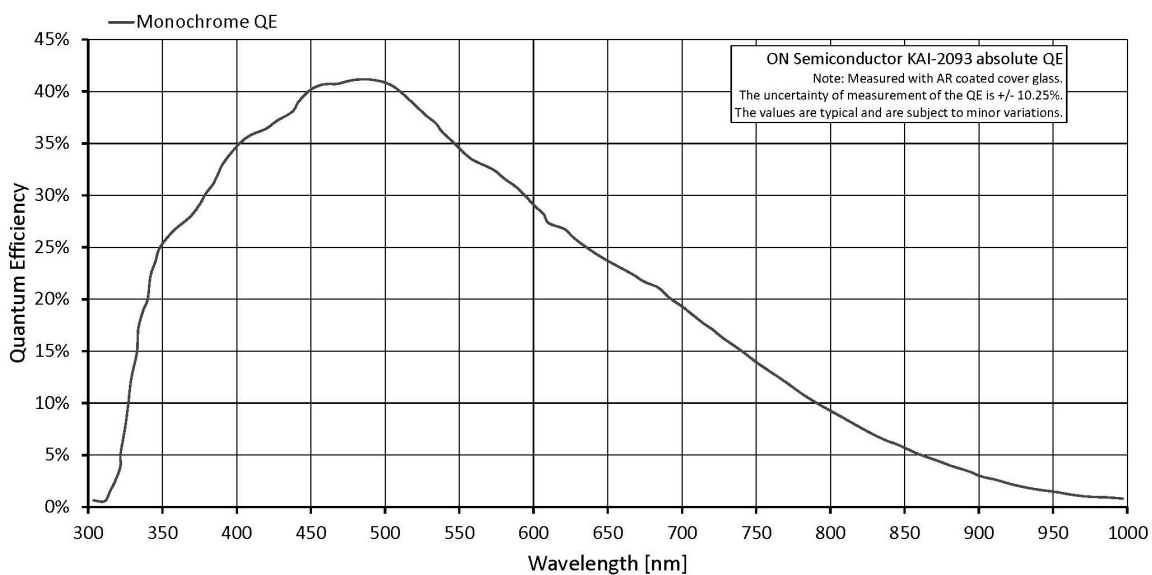
Hochauflösende CCD-Kamera mit GigE Vision Interface - 30 Bilder pro Sekunde

Die 2 Megapixel-Kamera Prosilica GE1900 ist eine hochauflösende CCD Kamera mit Gigabit Ethernet Interface (GigE Vision). Die Prosilica GE1900 enthält einen hochwertigen ON Semiconductor KAI-2093 CCD-Sensor mit bester Bildqualität in Schwarzweiß. Die Prosilica GE1900 macht 30 Bilder pro Sekunde bei einer Auflösung von 1920 x 1080; mit aktiviertem ROI (Region of Interest) Readout ist sie sogar noch schneller. Das Standardmodell ist nicht mit einem Filter ausgestattet.

Spezifikationen

Prosilica GE	1900
Interface	IEEE 802.3 1000baseT
Auflösung	1920 (H) × 1080 (V)
Sensor	ON Semi KAI-2093
Sensortyp	CCD Progressive
Sensorgröße	Type 1
Pixelgröße	7.4 µm × 7.4 µm
Objektivanschluss (Standard)	C-Mount
Max. Framerate (volle Auflösung)	30 fps
ADC	12 bit
Bildzwischenspeicher (RAM)	32 MByte
Output	

Prosilica GE	1900
Bit-Tiefe	8/12 bit
Monochrome Pixelformate	Mono8, Mono12, Mono12Packed
General purpose Inputs/Outputs (GPIOs)	
TTL I/Os	1 input, 3 outputs (with galvanic isolation)
RS232	1
Betriebsbedingungen/Abmessungen	
Betriebstemperatur	0 °C to +50 °C ambient (without condensation)
Spannungsversorgung	5 to 24 VDC
Leistungsaufnahme	5 W at 12 VDC
Masse	169 g
Abmessungen (L × B × H in mm)	80 × 51 × 39 (inkl. Anschlüsse)
Konformität	2011/65/EU, including amendment 2015/863/EU (RoHS)



Features

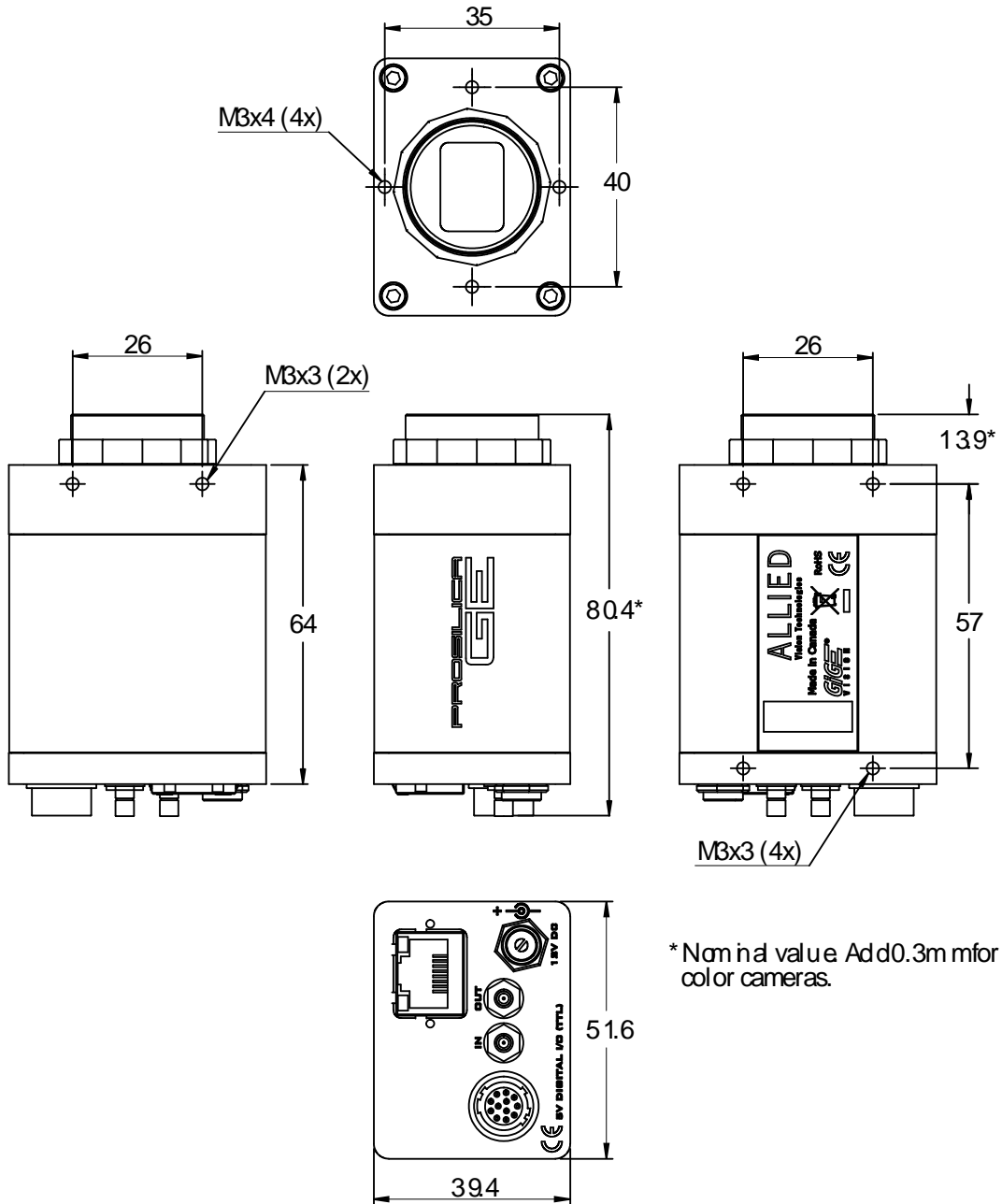
Features der Prosilica GE1900:

- ROI, separates ROI für Auto Features
- Binning
- Auto Gain (manuelle Gainsteuerung: 0 bis 34 dB)
- Auto Belichtung (50 µs bis 53,7 s)
- StreamBytesPerSecond (einfache Bandbreitenkontrolle)



- Stream Hold
- Sync out Modi: Trigger ready, input, exposing, readout, imaging, strobe, GPO
- Event Channel
- Recorder Modus und Multiframe Modus
- Chunk Daten
- Speicherbare Benutzereinstellungen

Technische Zeichnung



* Nominal value Add 0.3mm for color cameras.



Applikationen

Die Prosilica GE1900 eignet sich für viele Applikationen, beispielsweise:

- Industrielle Bildverarbeitung
- Maschinelles Sehen
- LCD Panel Inspektion
- Bildverarbeitung in der Medizin
- Ophthalmologie
- Luftverkehr und Luftfahrt
- Öffentliche Sicherheit
- Überwachung
- Verkehrsüberwachung
- OEM Applikationen