

# Prosilica GE

## 1660



- 34 fps @ full resolution
- ON Semi KAI-02050 Sensor
- Galvanisch getrennter I/O
- Diverse Objektivanschlüsse

## Beschreibung

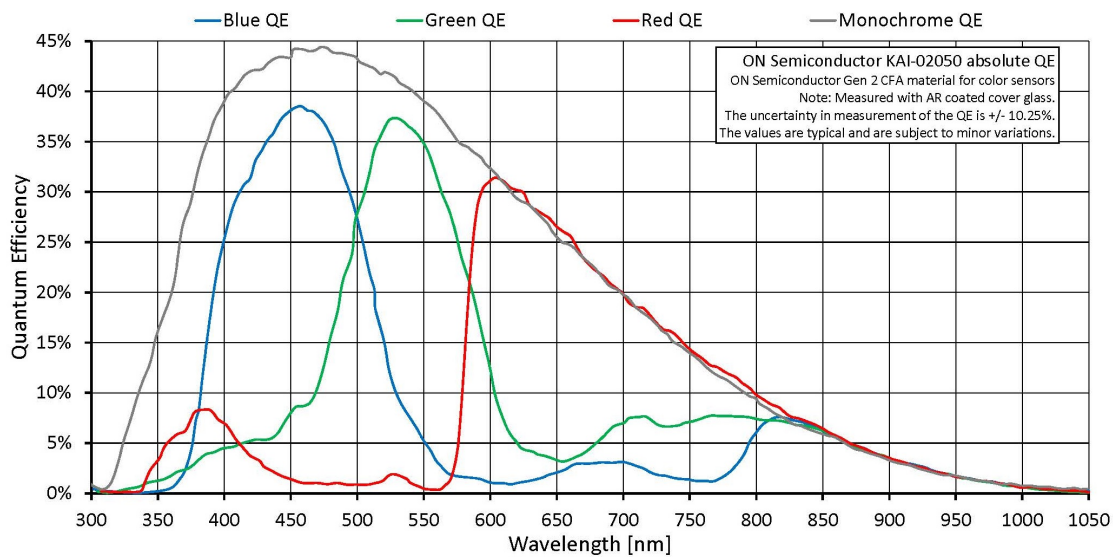
### 1.9 Megapixel CCD-Kamera mit GigE Vision Interface, 34 fps

Die hochauflösende Prosilica GE1660 (1.9 Megapixel) ist eine CCD-Kamera mit Gigabit Ethernet Interface (GigE Vision®). Die Prosilica GE1660 beinhaltet den hochwertigen 2/3" CCD-Sensor ON Semiconductor KAI-02050 und hat eine sehr gute Bildqualität sowohl in Schwarzweiß als auch in Farbe (4:3-Format). Sie läuft bei einer Auflösung von 1600 x 1200 mit 34 fps und ist noch schneller mit Region Of Interest Readout.

## Spezifikationen

Prosilica GE	1660
Interface	IEEE 802.3 1000baseT
Auflösung	1600 (H) × 1200 (V)
Sensor	ON Semi KAI-02050
Sensortyp	CCD Progressive
Sensorgröße	Type 2/3
Pixelgröße	5.5 µm × 5.5 µm
Objektivanschluss (Standard)	C-Mount
Max. Framerate (volle Auflösung)	34 fps
ADC	12 bit
Bildzwischenspeicher (RAM)	32 MByte
<b>Output</b>	
Bit-Tiefe	8/12 bit
Monochrome Pixelformate	Mono8, Mono12, Mono12Packed
YUV Color-Pixelformate	YUV411Packed

<b>Prosilica GE</b>	<b>1660</b>
RGB Color-Pixelformate	RGB8Packed, BGR8Packed, RGBA8Packed, BGRA8Packed, RGB12Packed
Raw Pixelformate	BayerGR8, BayerGR12, BayerGR12Packed
<b>General purpose Inputs/Outputs (GPIOs)</b>	
TTL I/Os	1 input, 3 outputs (with galvanic isolation)
RS232	1
<b>Betriebsbedingungen/Abmessungen</b>	
Betriebstemperatur	0 °C to +50 °C ambient (without condensation)
Spannungsversorgung	5 to 24 VDC
Leistungsaufnahme	5 W at 12 VDC
Masse	178 g
Abmessungen (L × B × H in mm)	80 × 51 × 39 (inkl. Anschlüsse)
Konformität	CE: 2014/30/EU (EMC), 2011/65/EU, including amendment 2015/863/EU (RoHS); FCC Class A



## Features

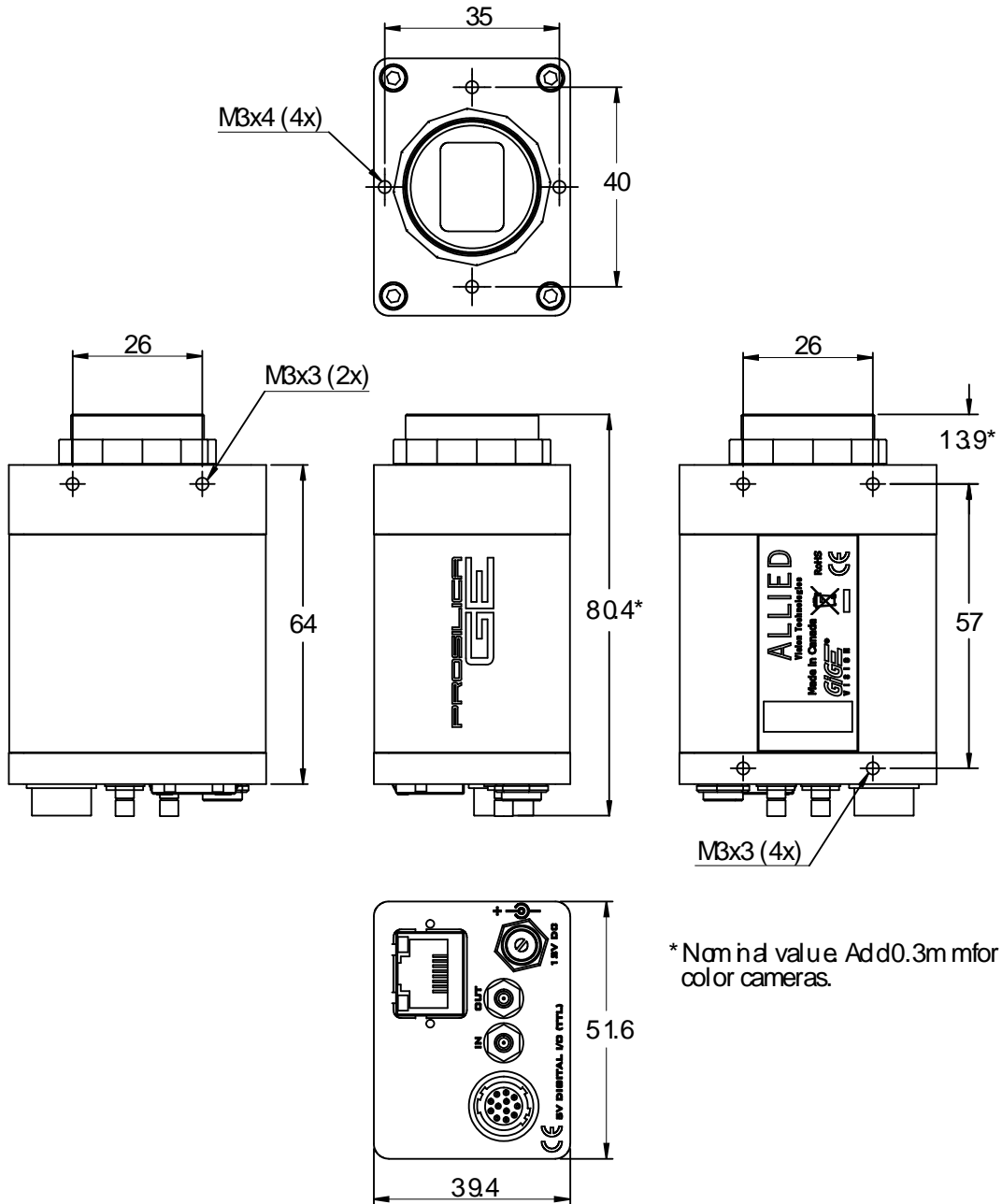
Features der Prosilica GE1660:

- ROI, separates ROI für Auto Features
- Binning
- Auto Gain (manuelle Gainsteuerung: 0 bis 34 dB)
- Auto Belichtung (10 µs bis 53.7 s)



- Auto Weißabgleich
- StreamBytesPerSecond (einfache Bandbreitenkontrolle)
- Stream Hold
- Sync out Modi: Trigger ready, input, exposing, readout, imaging, strobe, GPO
- Event Channel
- Recorder Modus und Multiframe Modus
- Chunk Daten
- Speicherbare Benutzereinstellungen

## Technische Zeichnung



\* Nominal value Add 0.3mm for color cameras.



## Applikationen

Die Prosilica GE1660 eignet sich für viele Applikationen, beispielsweise:

- Industrielle Inspektionen
- Maschinelles Sehen
- LCD Panel Inspection
- Medizin
- Ophthalmologie
- Luftverkehr und Luftfahrt
- Öffentliche Sicherheit
- Überwachung
- Verkehrsüberwachung
- OEM Applikationen