

Prosilica GE

1650



- 32 fps @ 2 Megapixel
- OnSemi KAI-2020
- Sensor
- Galvanisch getrennter I/O
- Diverse Objektivanschlüsse

Beschreibung

2 Megapixel CCD-Kamera mit GigE Vision Interface, 32 fps

Die hochauflösende Prosilica GE1650/GE1650C (2 Megapixel) ist eine CCD-Kamera mit Gigabit Ethernet Interface (GigE Vision). Die Prosilica GE1650/GE1650C beinhaltet den hochwertigen CCD-Sensor ON Semiconductor KAI-2020 CCD, und hat eine sehr gute Bildqualität sowohl in Schwarzweiß als auch in Farbe (4:3-Format).

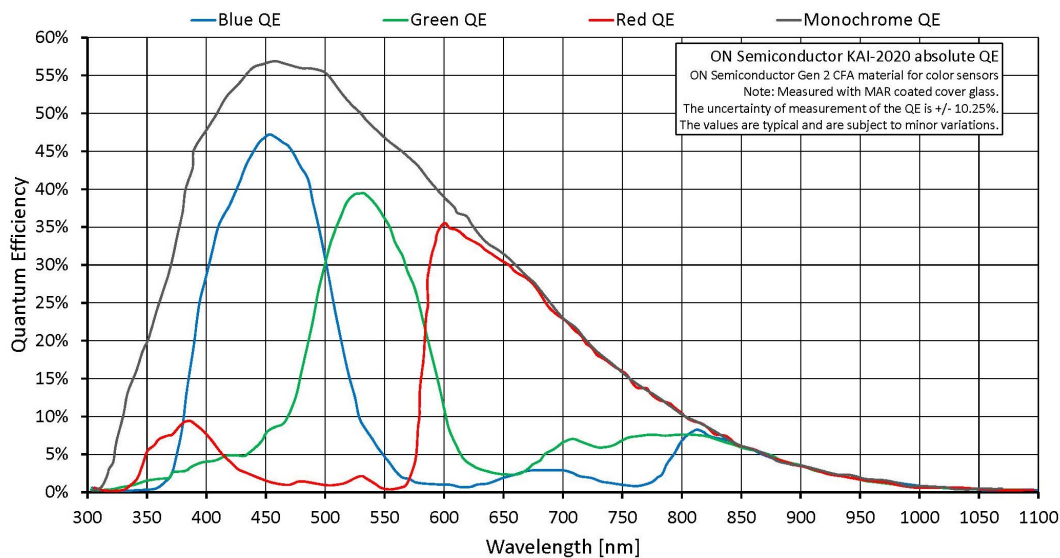
Optionen

- Optical filters (IR cut filter/Protection glass)
- Entglaster Sensor ohne Mikrolinsen
- Diverse Objektivanschlüsse

Spezifikationen

Prosilica GE	1650
Interface	IEEE 802.3 1000baseT
Auflösung	1600 (H) × 1200 (V)
Sensor	ON Semi KAI-2020
Sensortyp	CCD Progressive
Sensorgroße	Type 1
Pixelgröße	7.4 µm × 7.4 µm
Objektivanschluss (Standard)	C-Mount
Max. Framerate (volle Auflösung)	32 fps
ADC	12 bit
Bildzwischenspeicher (RAM)	32 MByte

Prosilica GE		1650	
		Output	
Bit-Tiefe		8/12 bit	
Monochrome Pixelformate		Mono8, Mono12, Mono12Packed	
YUV Color-Pixelformate		YUV411Packed	
RGB Color-Pixelformate		RGB8Packed, BGR8Packed, RGBA8Packed, BGRA8Packed, RGB12Packed	
Raw Pixelformate		BayerGR8, BayerGR12, BayerGR12Packed	
General purpose Inputs/Outputs (GPIOs)			
TTL I/Os		1 input, 3 outputs (with galvanic isolation)	
RS232		1	
Betriebsbedingungen/Abmessungen			
Betriebstemperatur		0 °C to +50 °C ambient (without condensation)	
Spannungsversorgung		5 to 24 VDC	
Leistungsaufnahme		5 W at 12 VDC	
Masse		169 g	
Abmessungen (L × B × H in mm)		80 × 51 × 39 (inkl. Anschlüsse)	
Konformität		CE: 2014/30/EU (EMC), 2011/65/EU, including amendment 2015/863/EU (RoHS); FCC Class A	



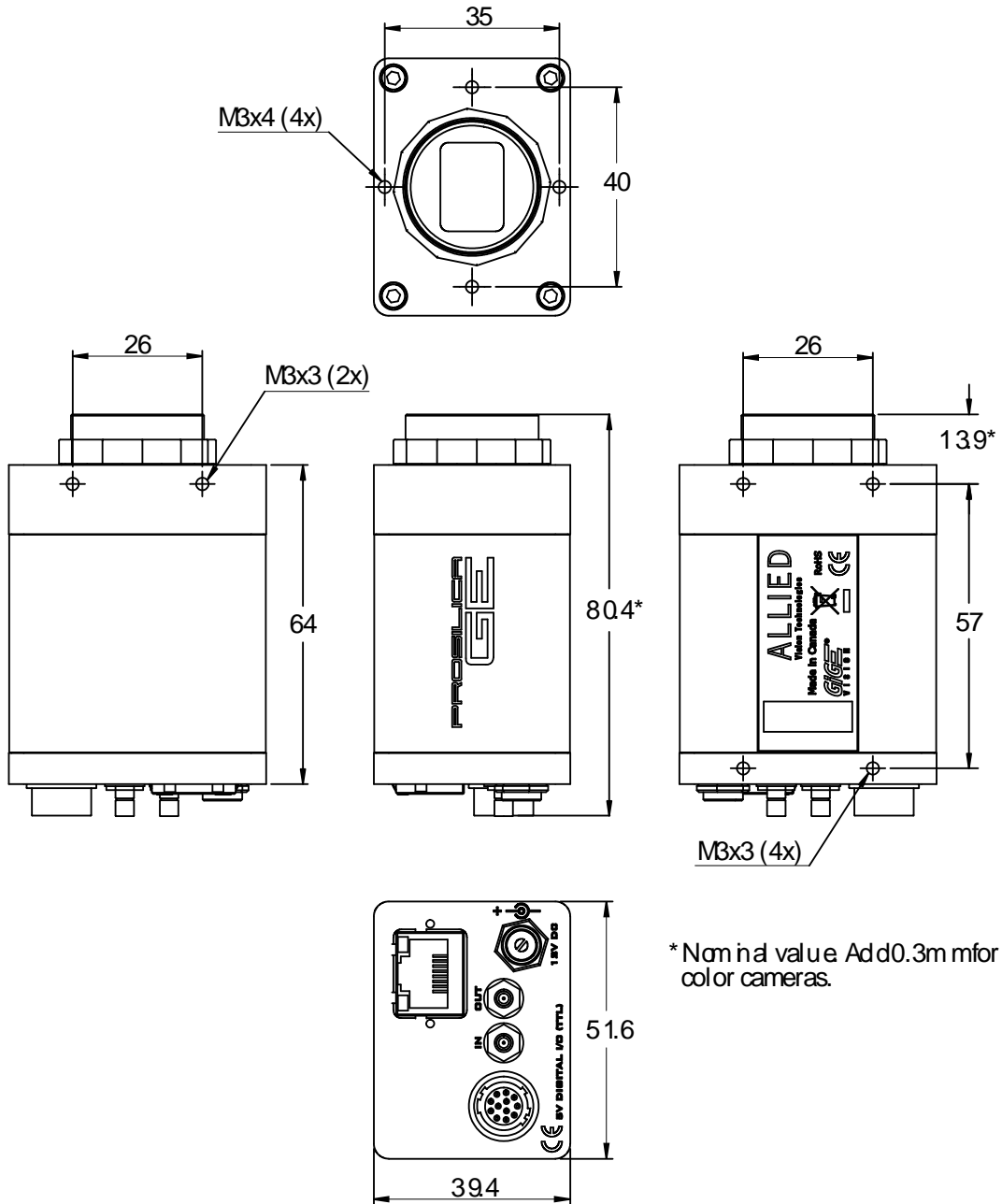
Features

Features der Prosilica GE1650:



- ROI, separates ROI für Auto Features
- Binning
- Auto Gain (manuelle Gainsteuerung: 0 bis 34 dB)
- Auto Belichtung (50 μ s bis 53.7 s)
- Auto Weißabgleich
- StreamBytesPerSecond (einfache Bandbreitenkontrolle)
- Stream Hold
- Sync out Modi: Trigger ready, input, exposing, readout, imaging, strobe, GPO
- Event Channel
- Recorder Modus und Multiframe Modus
- Chunk Daten
- Speicherbare Benutzereinstellungen

Technische Zeichnung



* Nominal value Add 0.3mm for color cameras.



Applikationen

Die Prosilica GE1650 eignet sich für viele Applikationen, beispielsweise:

- Industrielle Bildverarbeitung
- Maschinelles Sehen
- LCD Panel Inspection
- Medizin
- Ophthalmologie
- Luftverkehr und Luftfahrt
- Öffentliche Sicherheit
- Überwachung
- Verkehrsüberwachung
- OEM Applikationen