

Prosilica GC

780



- Sehr kompakt
- Hohe Framerate
- Robustes Gehäuse
- Videosignalgesteuerte Blende

Beschreibung

Preiswerte GigE Kamera - 64 fps

Die Prosilica GC780 ist eine sehr kompakte, preiswerte Machine Vision Kamera mit GigE Vision Gigabit Ethernet Interface. Sie ist mit einem Sony ICX415 CCD-Sensor ausgestattet (64 Bilder pro Sekunde bei 782 x 582).

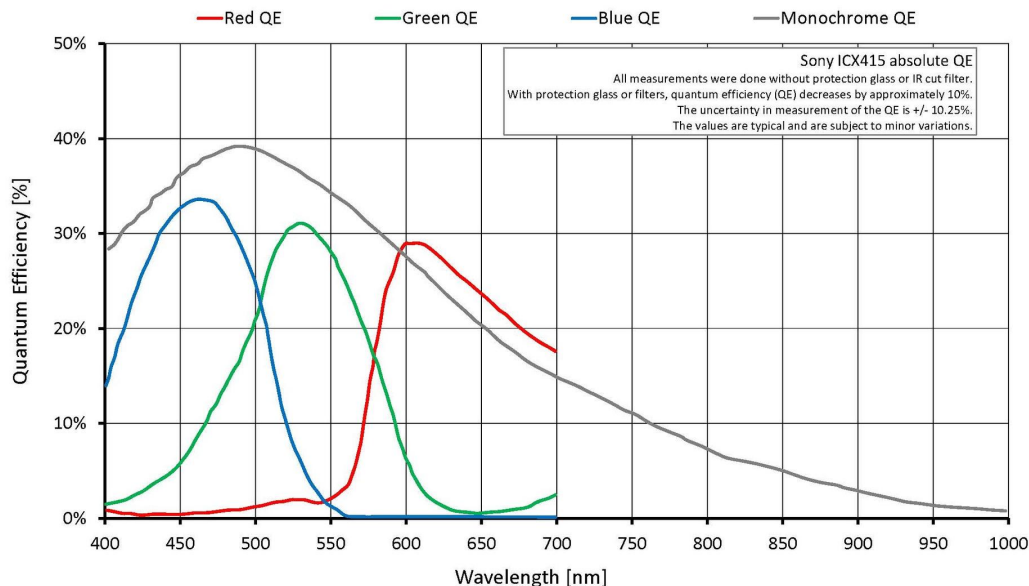
Optionen

- IR Cut Filter, CS-Mount

Spezifikationen

Prosilica GC	780
Interface	IEEE 802.3 1000baseT
Auflösung	782 (H) × 582 (V)
Sensor	Sony ICX415
Sensortyp	CCD Progressive
Zellgröße	8.3 µm x 8.3 µm
Objektivanschluss	C-Mount
Maximale Framerate bei voller Auflösung	63.9 fps
ADC	12 bit
Bildzwischenpeicher (RAM)	16 MByte
Output	
Bit-Tiefe	8/12 bit
Mono Modi	Mono8, Mono12, Mono12Packed
Farbmodi RGB	RGB8Packed, BGR8Packed
Raw Modi	BayerRG8, BayerRG12, BayerGR12Packed

Prosilica GC	780
General purpose Inputs/Outputs (GPIOs)	
TTL I/Os	1 input, 1 output
Optogekoppelte I/Os	1 input, 1 output
RS-232	1
Betriebsbedingungen/Abmessungen	
Betriebstemperatur	0 °C to +50 °C ambient (without condensation)
Spannungsversorgung	5 to 25 VDC
Leistungsaufnahme (@12 V)	2.8 W
Masse	100 g
Abmessungen (L × B × H in mm)	59 × 46 × 33 (inkl. Anschlüsse)
Konformität	CE, RoHS, REACH, WEEE, FCC, ICES



Features

Features zur Bildoptimierung:

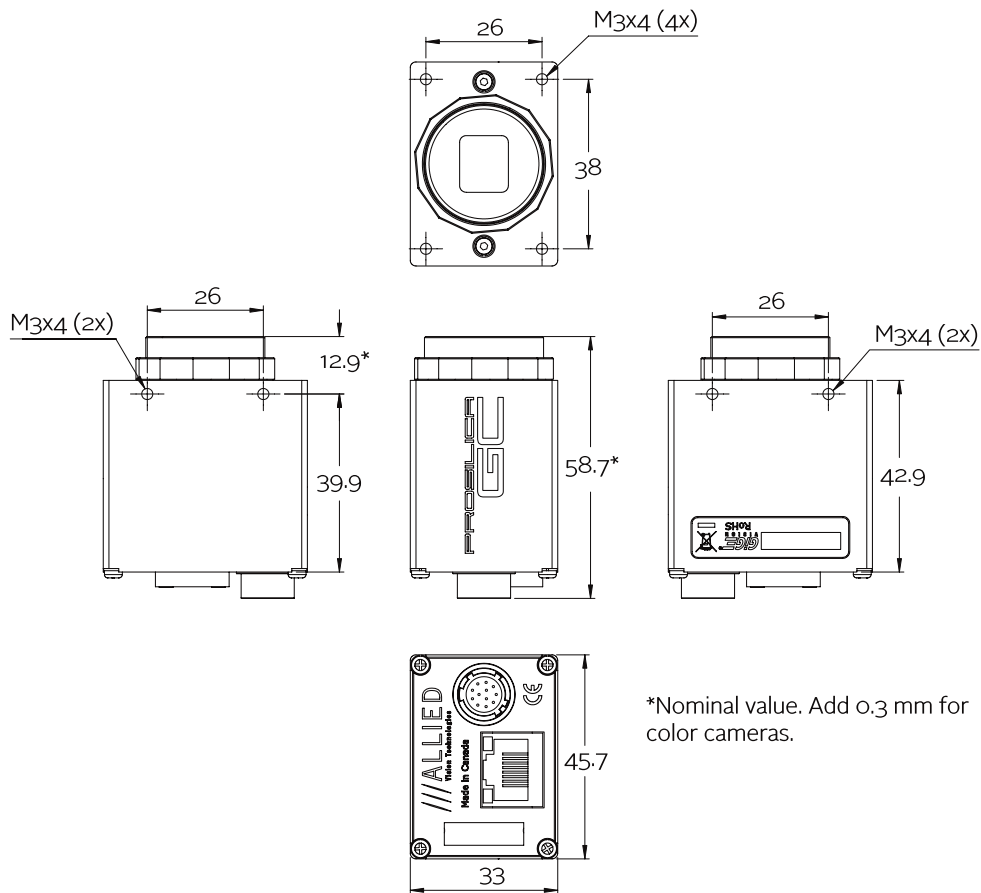
- Auto Gain (manuelle Gainsteuerung: 0 bis 26 dB für GC780; 0 bis 23 dB für GC780C)
- Auto Belichtung (manuelle Belichtung: 8 µs bis 116,8 s, 1 µs Schritte)
- Auto Weißabgleich (Color-Modelle)
- Binning (horizontal und vertikal)
- Region of interest (ROI), DSP Subregion, separates ROI für Auto Features



Kamerakontroll-Features:

- Auto-iris (Videosignal-gesteuert)
- Event Channel
- Global Shutter
- Chunk Daten
- Recorder- und Multiframe Acquisition Mode
- IEEE 1588 Precision Time Protocol (PTP)
- RS232
- Speicherbare Benutzereinstellungen (5)
- StreamBytesPerSecond (einfache Bandbreitenkontrolle)
- Stream Hold
- Sync out Modi: Trigger ready, input, exposing, readout, imaging, strobe, GPO

Technische Zeichnung





Applikationen

Die Prosilica GC780/GC780C eignet sich f#r viele Applikationen einschlie#lich:

- Industrielle Bildverarbeitung
- Machine Vision
- OCR
- Verkehrs#berwachung
- Robotik
- OEM Applikationen