

Prosilica GC

660



- Sehr kompakt
- Hohe Framerate
- Robustes Gehäuse
- Videosignalgesteuerte Blende

Beschreibung

Schnelle CCD-Kamera mit Sony EXview-Sensor - Hohe Empfindlichkeit

Die Prosilica GC660/GC660C ist eine schnelle, leistungsstarke Machine Vision Kamera mit GigE Vision Gigabit Ethernet Interface und VGA-Auflösung. Die Prosilica GC660/GC660C hat einen Sony EXview HAD CCD Sensor mit besonders hoher Quanteneffizienz und hoher NIR-Empfindlichkeit.

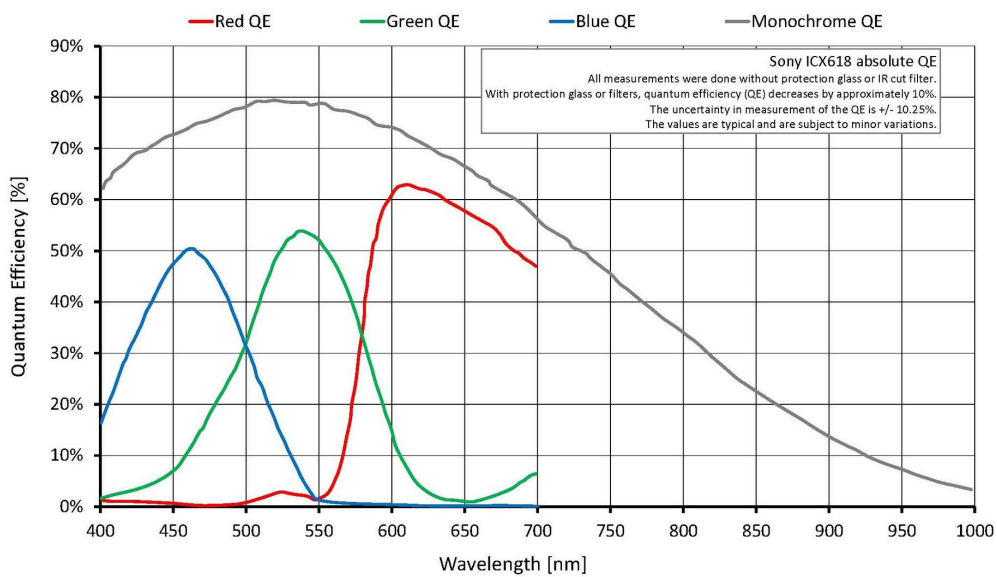
Optionen

- Optical filters (IR cut filter/Protection glass)
- CS-Mount

Spezifikationen

Prosilica GC	660
Interface	IEEE 802.3 1000baseT
Auflösung	658 (H) × 493 (V)
Sensor	Sony ICX618
Sensortyp	CCD Progressive
Zellgröße	5.6 µm x 5.6 µm
Objektivanschluss	C-Mount
Maximale Framerate bei voller Auflösung	121 fps
ADC	12 bit
Bildzwischenspeicher (RAM)	64 MByte
	Output
Bit-Tiefe	8/12 bit
Mono Modi	Mono8, Mono12, Mono12Packed
Farbmodi RGB	RGB8Packed, BGR8Packed

Prosilica GC	660
Raw Modi	BayerRG8, BayerRG12, BayerRG12Packed
General purpose Inputs/Outputs (GPIOs)	
TTL I/Os	1 input, 1 output
Optogekoppelte I/Os	1 input, 1 output
RS-232	1
Betriebsbedingungen/Abmessungen	
Betriebstemperatur	0 °C to +50 °C ambient (without condensation)
Spannungsversorgung	5 to 25 VDC
Leistungsaufnahme (@12 V)	3 W
Masse	105 g
Abmessungen (L × B × H in mm)	59 × 46 × 33 (inkl. Anschlüsse)
Konformität	CE, RoHS, REACH, WEEE, FCC, ICES



Features

Features zur Bildoptimierung:

- Auto Gain (manuelle Gainsteuerung: 0 bis 34 dB)
- Auto Belichtung (manuelle Belichtung: 10 µs bis 78,5 s, 1 µs Schritte)
- Auto Weißabgleich (Color-Modelle)
- Binning (horizontal und vertikal)
- Black Level
- Gamma

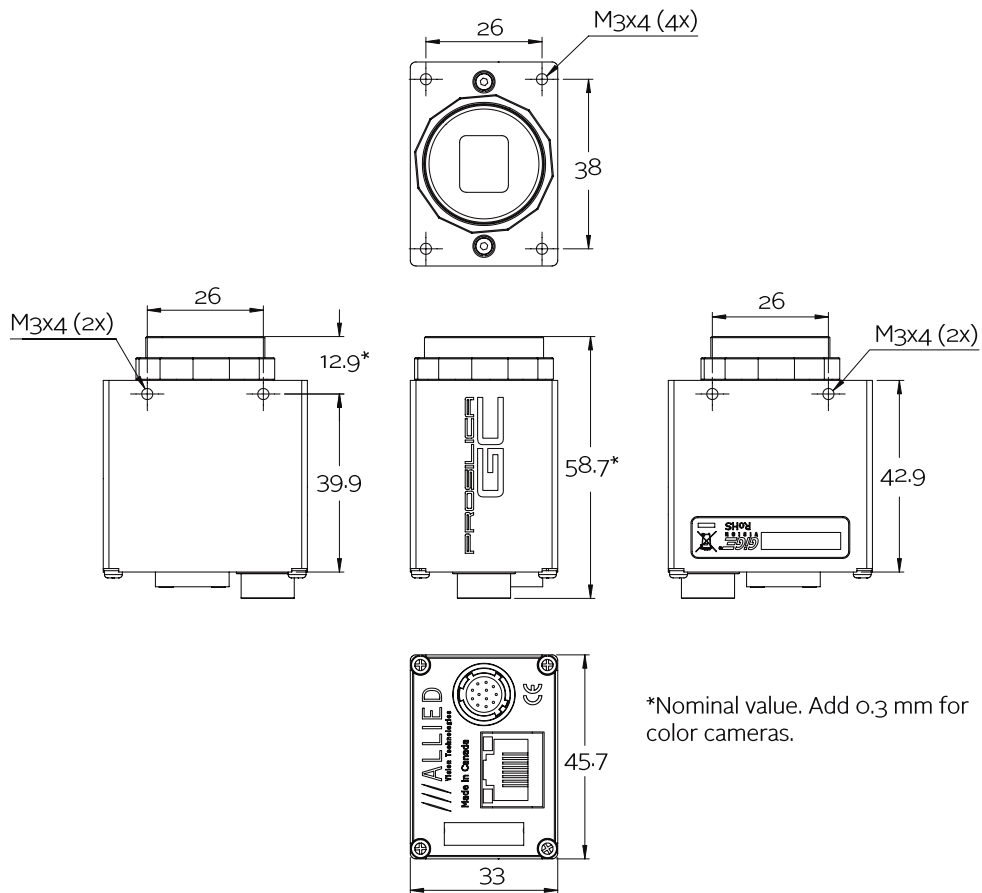


- Farbton, Sättigung, Farbkorrektur (Color-Modelle)
- LUT (Look-Up Table)
- Region of interest (ROI), DSP Subregion, separates ROI für Auto Features

Kamerakontroll-Features:

- Auto-iris (Videosignal-gesteuert)
- Event Channel
- Global Shutter
- Chunk Daten
- Recorder- und Multiframe Acquisition Mode
- IEEE 1588 Precision Time Protocol (PTP)
- RS232
- Speicherbare Benutzereinstellungen (3)
- StreamBytesPerSecond (einfache Bandbreitenkontrolle)
- Stream Hold
- Sync out Modi: Trigger ready, input, exposing, readout, imaging, strobe, GPO
- Kamertemperatur-Überwachung (Mainboard)

Technische Zeichnung





Applikationen

Die Prosilica GC660/GC660C eignet sich f#r viele Applikationen einschlie#lich:

- Machine Vision
- Industrielle Bildverarbeitung
- #ffentliche Sicherheit
- Verkehrs#berwachung
- Robotik