

Prosilica GC

1380



- Sehr kompakt
- 20 fps @ 1.4 Megapixel
- Robustes Gehäuse
- Videosignalgesteuerte Blende

Beschreibung

Hochempfindliche 1.4 Megapixel CCD-Kamera mit GigE Vision

Die sehr kompakte 1.4 Megapixel-Kamera Prosilica GC1380/GC1380C ist mit einem hochempfindlichen EXview CCD-Sensor und einem GigE Vision Gigabit Ethernet Interface ausgestattet. Die Prosilica GC1380/ GC1380C macht 20 fps bei 1360 x 1024 Pixeln. Mit Region of Interest Readout ist sie noch schneller.

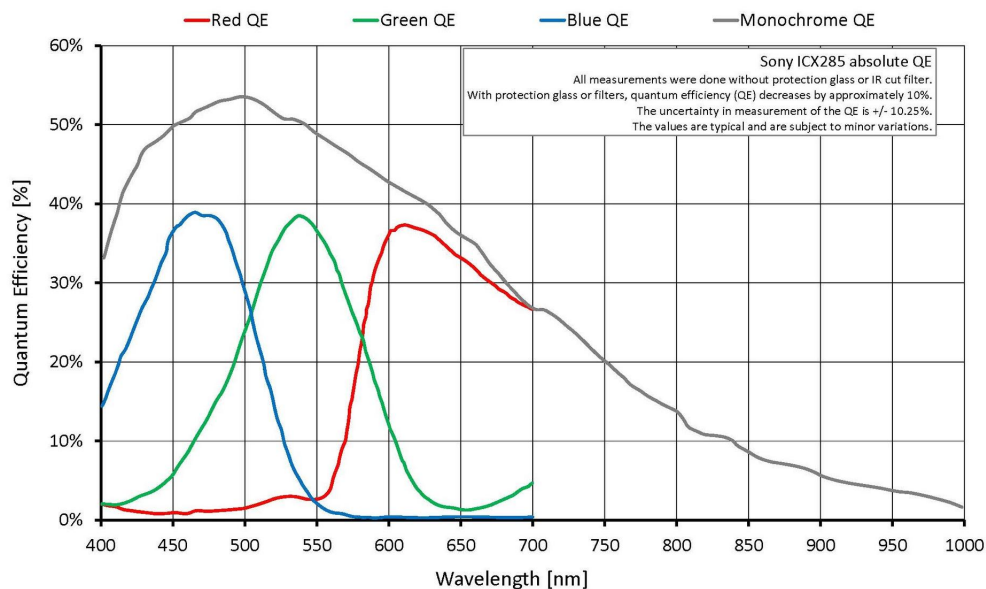
Optionen

- IR Cut Filter, CS-Mount

Spezifikationen

Prosilica GC	1380
Interface	IEEE 802.3 1000baseT
Auflösung	1360 (H) × 1024 (V)
Sensor	Sony ICX285
Sensortyp	CCD Progressive
Zellgröße	6.45 µm x 6.45 µm
Objektivanschluss	C-Mount
Maximale Framerate bei voller Auflösung	20.2 fps
ADC	12 bit
Bildzwischenspeicher (RAM)	16 MByte
Output	
Bit-Tiefe	8/12 bit
Mono Modi	Mono8, Mono12, Mono12Packed
Farbmodi RGB	RGB8Packed, BGR8Packed
Raw Modi	BayerRG8, BayerRG12, BayerGR12Packed

Prosilica GC	1380
General purpose Inputs/Outputs (GPIOs)	
TTL I/Os	1 input, 1 output
Optogekoppelte I/Os	1 input, 1 output
RS-232	1
Betriebsbedingungen/Abmessungen	
Betriebstemperatur	0 °C to +50 °C ambient (without condensation)
Spannungsversorgung	5 to 25 VDC
Leistungsaufnahme (@12 V)	3.3 W
Masse	104 g
Abmessungen (L × B × H in mm)	59 × 46 × 33 (inkl. Anschlüsse)
Konformität	CE, RoHS, REACH, WEEE, FCC, ICES



Features

Features zur Bildoptimierung:

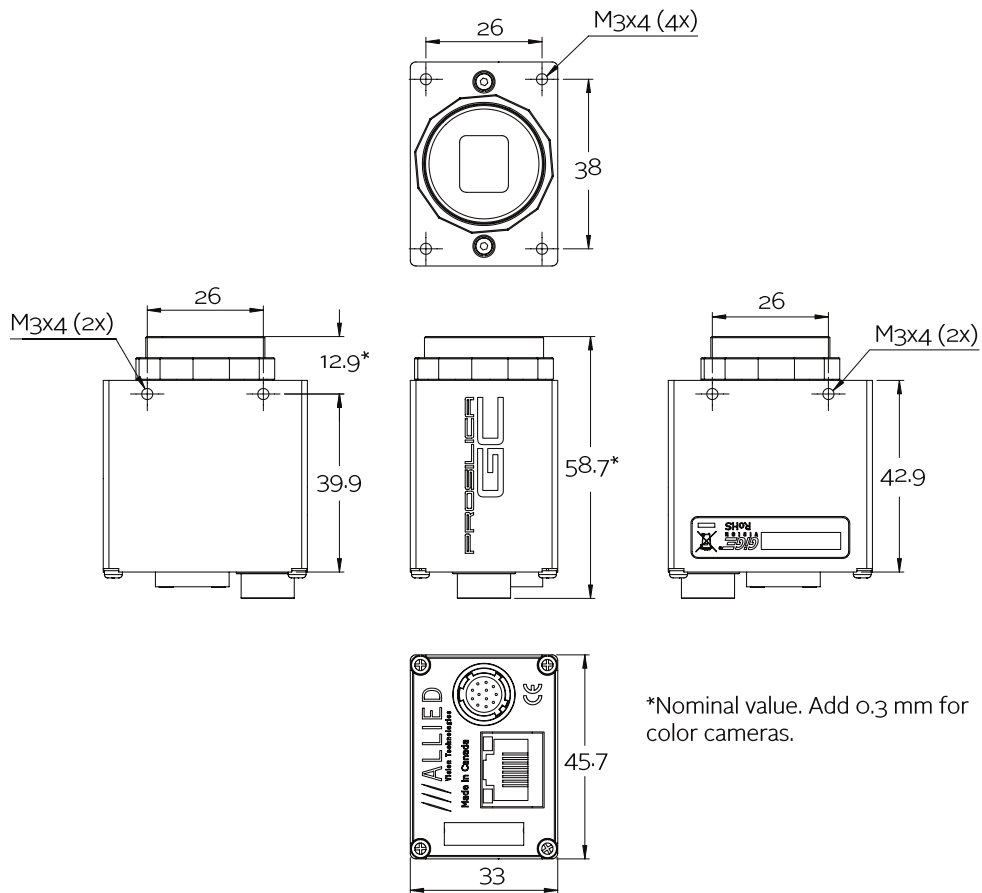
- Auto Gain (manuelle Gainsteuerung: 0 bis 27 dB)
- Auto Belichtung (manuelle Belichtung: 8 µs bis 116,8 s, 1 µs Schritte)
- Auto Weißabgleich (Color-Modelle)
- Binning (horizontal und vertikal)
- Region of interest (ROI), DSP Subregion, separates ROI für Auto Features



Kamerakontroll-Features:

- Auto-iris (Videosignal-gesteuert)
- Event Channel
- Global Shutter
- Chunk Daten
- Recorder- und Multiframe Acquisition Mode
- IEEE 1588 Precision Time Protocol (PTP)
- RS232
- Speicherbare Benutzereinstellungen (5)
- StreamBytesPerSecond (einfache Bandbreitenkontrolle)
- Stream Hold
- Sync out Modi: Trigger ready, input, exposing, readout, imaging, strobe, GPO

Technische Zeichnung





Applikationen

Die Prosilica GC1380/GC1380C eignet sich für viele Applikationen einschließlich:

- Industrielle Bildverarbeitung
- Machine Vision
- Ophthalmologie
- Aeronautik und Luftfahrt
- Öffentliche Sicherheit
- Überwachungssysteme
- Verkehrsüberwachung
- OEM Applikationen