

Prosilica GC

1350



- Sony ICX205 Sensor
- 20 fps bei voller Auflösung
- Robustes Gehäuse
- Videosignalgesteuerte Blende

1,4 Megapixel CCD Kamera mit GigE Vision, 20 fps

Die Prosilica GC1350 ist eine 1,4 Megapixel Kamera mit GigE Vision-konformem Gigabit Ethernet Interface. Die Prosilica GC1350 hat einen Sony ICX205 CCD Sensor mit HAD Technology für hervorragende Bildqualität, in Farbe und Schwarzweiß. Die Kamera erreicht bei voller Auflösung 20 fps. Eine kleinere Region of Interest (ROI) ermöglicht noch höhere Bildraten. Monochrome Kameras werden standardmäßig ohne optisches Filter ausgeliefert, Color-Kameras mit IRC30 IR-Cut Filter.

Optionen

- Optische Filter (IR-Cut Filter/Schutzglas)
- CS-Mount

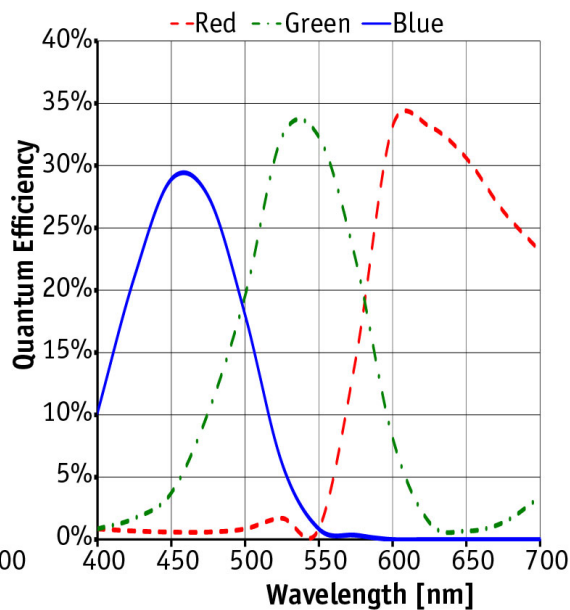
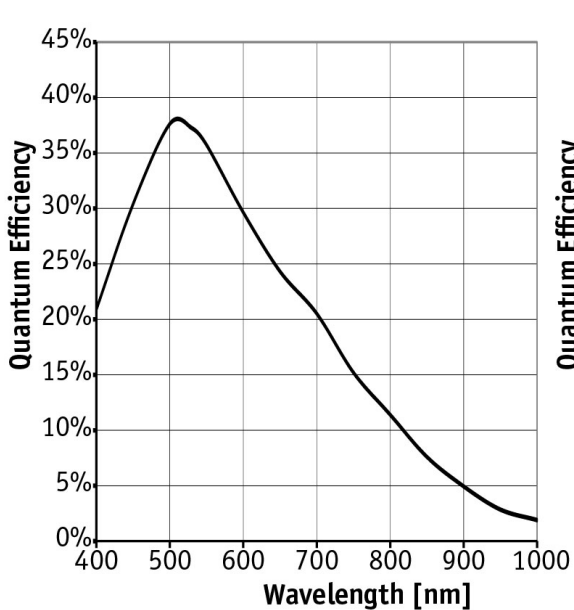
Weitere Informationen zu Filter- und Lens-Mount-Optionen finden sie im Modular Concept.

Spezifikationen

Prosilica GC	1350
Interface	IEEE 802.3 1000baseT
Auflösung	1360 (H) × 1024 (V)
Sensor	Sony ICX205
Sensortyp	CCD Progressive
Sensorgroße	Type 1/2
Pixelgröße	4.65 µm × 4.65 µm
Objektivanschluss (Standard)	C-Mount
Max. Framerate (volle Auflösung)	20 fps
ADC	12 bit
Bildwischenspeicher (RAM)	16 MByte

Output

Prosilica GC	1350
Bit-Tiefe	8/12 Bit
Monochrome Pixelformate	Mono8, Mono12, Mono12Packed
RGB Color-Pixelformate	RGB8Packed, BGR8Packed
Raw Pixelformate	BayerRG8, BayerRG12, BayerGR12Packed
General purpose Inputs/Outputs (GPIOs)	
TTL I/Os	1 input, 1 output
Optogekoppelte I/Os	1 input, 1 output
RS232	1
Betriebsbedingungen/Abmessungen	
Betriebstemperatur	0 °C to +50 °C ambient (without condensation)
Spannungsversorgung	5 to 25 VDC
Leistungsaufnahme	3 W at 12 VDC
Masse	100 g
Abmessungen (L × B × H in mm)	59 × 46 × 33 (inkl. Anschlüsse)
Konformität	CE: 2014/30/EU (EMC), 2011/65/EU, including amendment 2015/863/EU (RoHS); FCC Class A; CAN ICES-003





Features

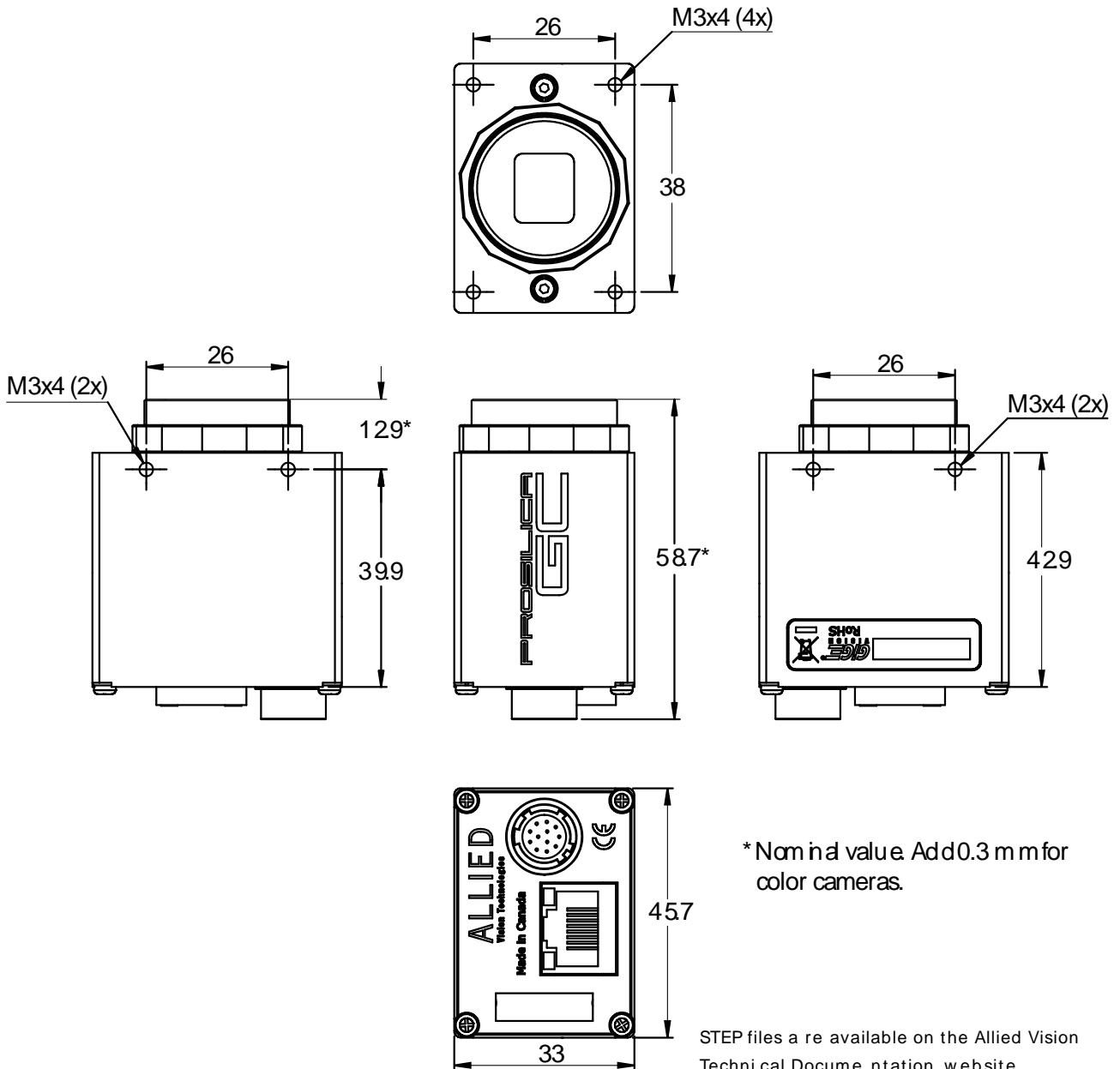
Features zur Bildoptimierung:

- Auto Gain (manuelle Gainsteuerung: 0 bis 25 dB)
- Auto Belichtung (manuelle Belichtung: 8 μ s bis 116,8 s; 1 μ s Schritte)
- Auto Weißabgleich (Color-Modelle)
- Binning (horizontal und vertikal)
- Region of interest (ROI), DSP Subregion, separates ROI für Auto Features

Kamerakontroll-Features:

- Auto-iris (Videosignal-gesteuert)
- Event Channel
- Global Shutter
- Chunk Daten
- Recorder- und Multiframe Acquisition Mode
- IEEE 1588 Precision Time Protocol (PTP)
- RS232
- Speicherbare Benutzereinstellungen (5)
- StreamBytesPerSecond (einfache Bandbreitenkontrolle)
- Stream Hold
- Sync out Modi: Trigger ready, input, exposing, readout, imaging, strobe, GPO

Technische Zeichnung





Applikationen

Die Prosilica GC1350 eignet sich für viele Applikationen einschließlich:

- Industrielle Inspektion
- Machine Vision
- Ophthalmologie
- Aeronautik und Luftfahrt
- Öffentliche Sicherheit
- Überwachungssysteme
- Verkehrsüberwachung
- OEM Applikationen