



- Sony ICX204 Sensor
- 33 fps bei voller Auflösung
- Robustes Gehäuse
- Videosignalgesteuerte Blende

## Beschreibung

### Sehr kompakte CCD Kamera mit GigE Vision - XGA-Auflösung

Die Prosilica GC1020 ist eine 0,8 Megapixel Kamera mit GigE Vision-konformem Gigabit Ethernet Interface. Die Prosilica GC1020 hat einen Sony ICX204 CCD Sensor mit HAD Technology für hervorragende Bildqualität, in Farbe und Schwarzweiß. Die Kamera erreicht bei voller Auflösung 33 fps. Eine kleinere Region of Interest (ROI) ermöglicht noch höhere Bildraten. Monochrome Kameras werden standardmäßig ohne optisches Filter ausgeliefert, Color-Kameras mit IRC30 IR-Cut Filter.

## Optionen

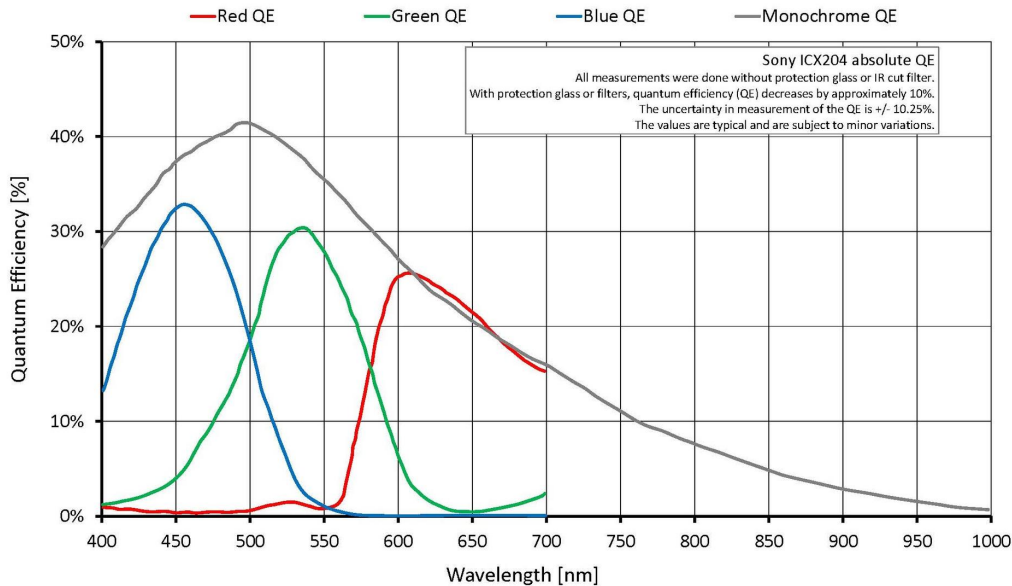
- Optische Filter (IR-Cut Filter/Schutzglas)
- CS-Mount

Weitere Informationen zu Filter- und Lens-Mount-Optionen finden sie im Modular Concept.

## Spezifikationen

<b>Prosilica GC</b>	<b>1020</b>
Interface	IEEE 802.3 1000baseT
Auflösung	1024 (H) × 768 (V)
Sensor	Sony ICX204
Sensortyp	CCD Progressive
Sensorgroße	Type 1/3
Pixelgröße	4.65 µm × 4.65 µm
Objektivanschluss (Standard)	C-Mount
Max. Framerate (volle Auflösung)	33 fps

<b>Prosilica GC</b>	<b>1020</b>
ADC	12 bit
Bildzwischenspeicher (RAM)	16 MByte
<b>Output</b>	
Bit-Tiefe	8/12 bit
Monochrome Pixelformate	Mono8, Mono12, Mono12Packed
RGB Color-Pixelformate	RGB8Packed, BGR8Packed
Raw Pixelformate	BayerRG8, BayerRG12, BayerGR12Packed
<b>General purpose Inputs/Outputs (GPIOs)</b>	
TTL I/Os	1 input, 1 output
Optogekoppelte I/Os	1 input, 1 output
RS232	1
<b>Betriebsbedingungen/Abmessungen</b>	
Betriebstemperatur	0 °C to +50 °C ambient (without condensation)
Spannungsversorgung	5 to 25 VDC
Leistungsaufnahme	2.9 W at 12 VDC
Masse	99 g
Abmessungen (L × B × H in mm)	59 × 46 × 33 (inkl. Anschlüsse)
Konformität	CE: 2014/30/EU (EMC), 2011/65/EU, including amendment 2015/863/EU (RoHS); FCC Class A; CAN ICES-003





## Features

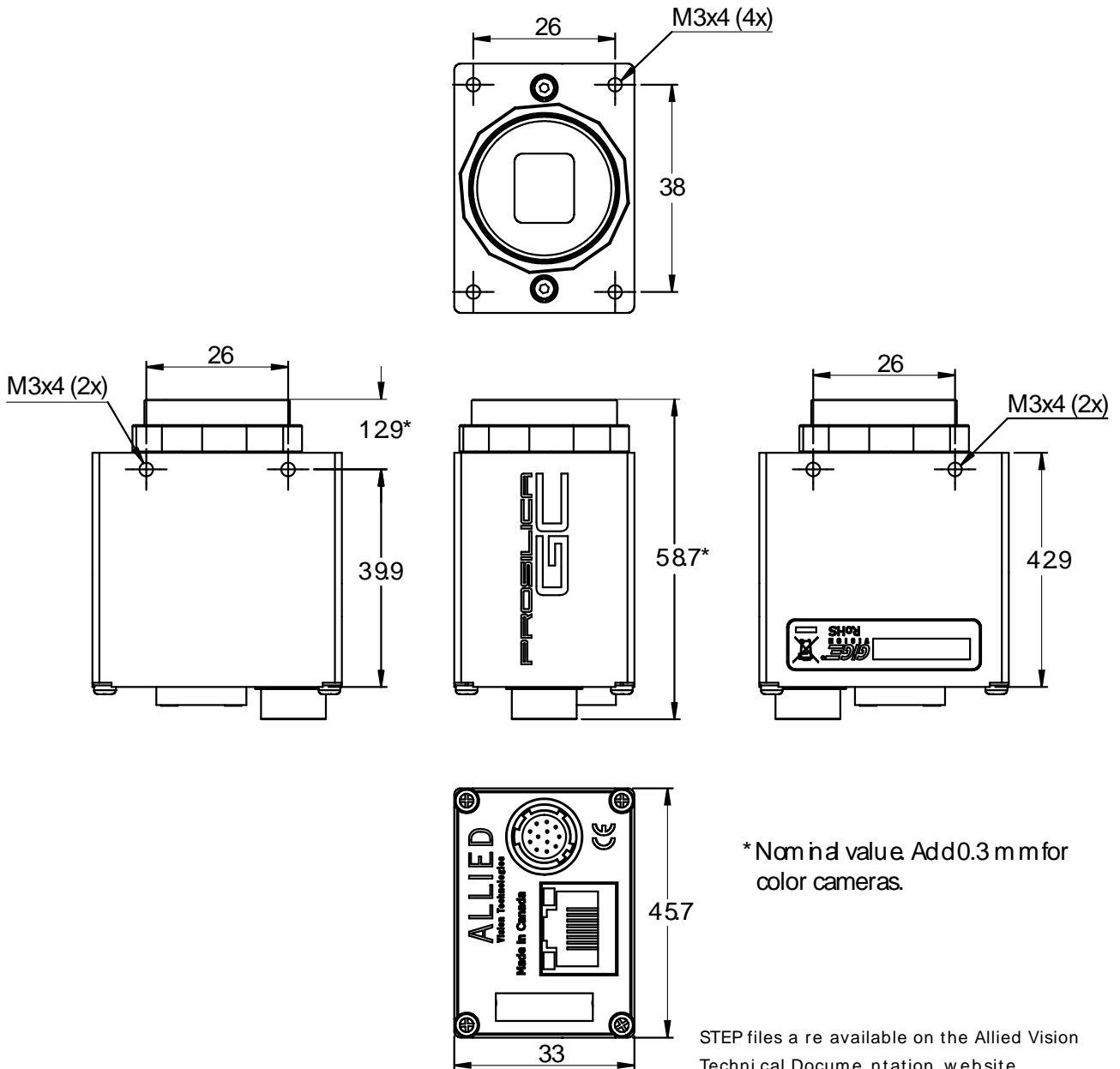
### Features zur Bildoptimierung:

- Auto Gain (manuelle Gainsteuerung: 0 bis 22 dB)
- Auto Belichtung (manuelle Belichtung: 8  $\mu$ s bis 116,8 s; 1  $\mu$ s Schritte)
- Auto Weißabgleich (Color-Modelle)
- Binning (horizontal und vertikal)
- Region of interest (ROI), DSP Subregion, separates ROI für Auto Features

### Kamerakontroll-Features:

- Auto-iris (Videosignal-gesteuert)
- Event Channel
- Global Shutter
- Chunk Daten
- Recorder- und Multiframe Acquisition Mode
- IEEE 1588 Precision Time Protocol (PTP)
- RS232
- Speicherbare Benutzereinstellungen (5)
- StreamBytesPerSecond (einfache Bandbreitenkontrolle)
- Stream Hold
- Sync out Modi: Trigger ready, input, exposing, readout, imaging, strobe, GPO

## Technische Zeichnung





## Applikationen

Die Prosilica GC1020 eignet sich für viele Applikationen einschließlich:

- Industrielle Inspektion
- Machine Vision
- Ophthalmologie
- Aeronautik und Luftfahrt
- Öffentliche Sicherheit
- Überwachungssysteme
- Verkehrsüberwachung
- OEM Applikationen