



Pike F-505

- Vielseitige 1394b Kamera
- Große Funktionsvielfalt
- Viele Varianten
- Hohe Framraten

5 Megapixel Premium-Kamera mit smarten Echtzeitfunktionen

Die Pike F-505B/C ist mit einem hochwertigen Super HAD CCD-Sensor von Sony ausgestattet und bietet eine hervorragende Bildqualität. Bei voller Auflösung macht sie bis zu 15 Bilder pro Sekunde. Mit einem kleinerem AOI, Binning (s/w) oder Sub-Sampling können noch höhere Framraten realisiert werden.

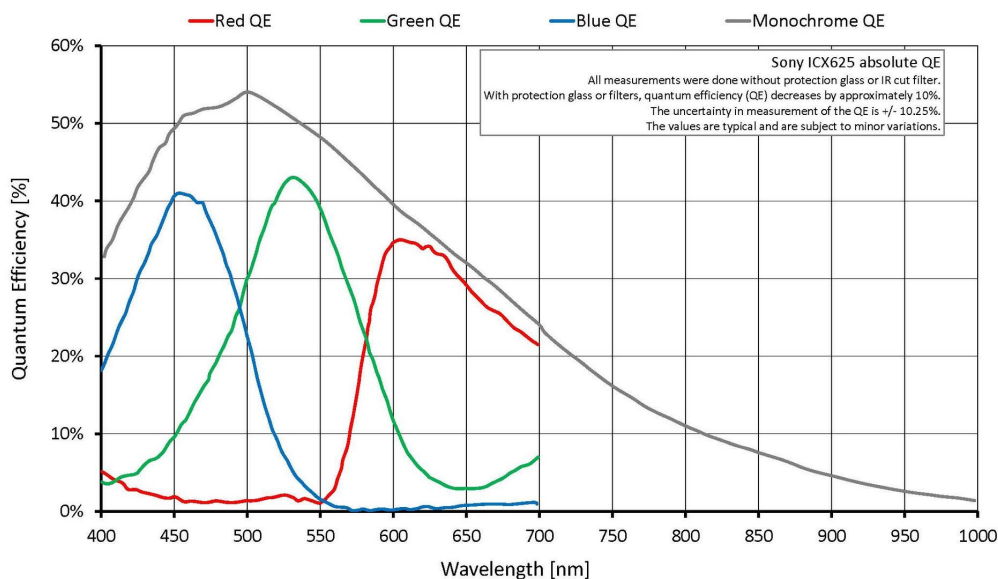
Optionen

- 1394b Anschlüsse: Daisy Chain oder 1 x GOF , 1 x konventionell, Hirose power: out
- Diverse IR Cut/Pass Filter und Objektivanschlüsse
- Winkelkopf, Compact Housing Version, Boardlevel Version, Medical Design

Spezifikationen

Pike	F-505
Interface	IEEE 1394b - 800 Mb/s, 2 ports, daisy chain, fiber optic (GOF) optional
Auflösung	2452 × 2054
Sensor	Sony ICX625
Sensortyp	CCD Progressive
Sensorgroße	Type 2/3
Pixelgröße	3.45 µm × 3.45 µm
Objektivanschluss (Standard)	C-Mount
Max. Framerate (volle Auflösung)	14 fps
ADC	14 bit
Bildzwischenspeicher (RAM)	64 MByte
Output	
Bit-Tiefe	8-14 Bit
Monochrome Pixelformate	Mono8, Mono12, Mono16
RGB Color-Pixelformate	RGB8

Pike	F-505
Raw Pixelformate	Raw8, Raw12, Raw16
General purpose Inputs/Outputs (GPIOs)	
Optogekoppelte I/Os	2 inputs, 4 outputs
RS232	1
Betriebsbedingungen/Abmessungen	
Betriebstemperatur	+5 °C to +50 °C
Spannungsversorgung	8 V to 36 V
Leistungsaufnahme	4 W (@ 12 VDC)
Masse	250 g
Abmessungen (L × B × H in mm)	96.8 × 44 × 44 mm inkl. Anschlüsse
Konformität	CE: 2014/30/EU (EMC), 2011/65/EU, including amendment 2015/863/EU (RoHS); FCC Class B



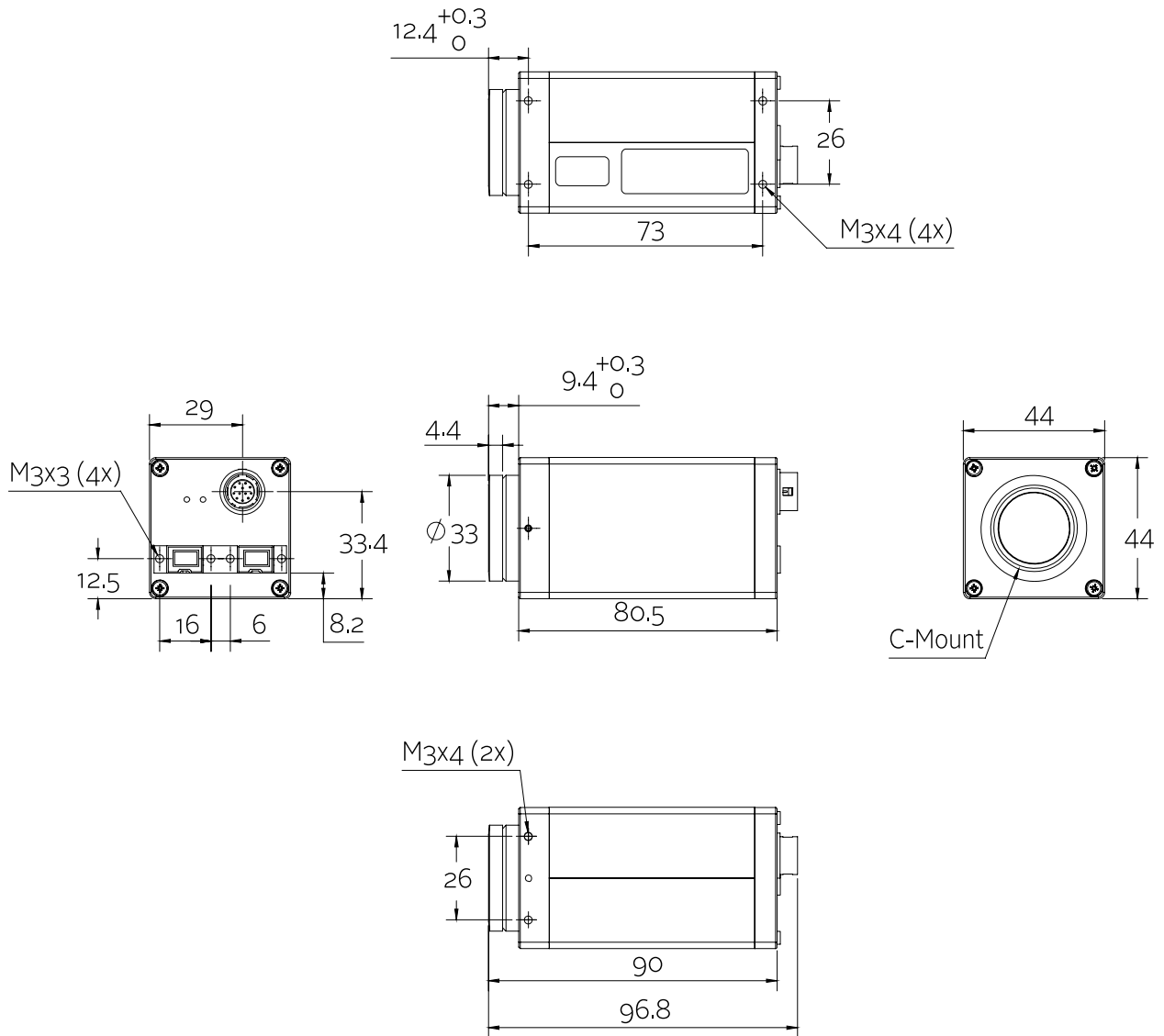
Features

- High SNR Mode (bis zu 24 dB besserer Rauschabstand)
- Low-Noise Binning Mode
- Smear Reduction
- Shading Correction
- ROI, separates ROI für Auto Features
- Binning
- Decimation
- Automatischer Gain (manuelle Gainkontrolle: 0 bis 24 dB)



- Automatische Belichtung (27 μ s bis 67 s)
- Automatischer Weißabgleich
- LUT (Look-up Tabelle)
- Farbton, Sättigung, Farbkorrektur
- Spiegelbild (X-Achse)
- Bildausgabe verzögerbar
- Trigger programmierbar, Level, Single, Bulk, programmierbare Verzögerung
- Sequence Mode (sofortiger Parameterwechsel)
- SIS (Secure Image Signature, Bildstempel für Trigger, Bildanzahl etc.)
- Speicherbare Benutzereinstellungen

Technische Zeichnung





Applikationen

Die Pike F-505B/C eignet sich bestens für Applikationen mit hohen Ansprüchen. Ihre brillante Bildqualität kann mit den Echtzeit-Vorverarbeitungsfunktionen noch gesteigert werden. Dank ihrer modularen Bauweise kann man sie unkompliziert an individuelle Kundenwünsche anpassen.

Sie eignet sich besonders für:

- Wissenschaft und Forschung
- Mikroskopie
- Healthcare und medizinische Applikationen (hellgraues Gehäuse erhältlich)
- Multimedia, Entertainment und Sport
- Sehr anspruchsvolle OEM-Applikationen
- ITS (Intelligent traffic solutions)
- Lange Kabel - 400 Meter und mehr ohne zusätzlichen Repeater ("fiber" Version)