



Pike F-210

- Vielseitige IEEE 1394b Kamera
- Große Funktionsvielfalt
- Viele Varianten
- Hohe Frameraten

Beschreibung

HDTV Kamera mit Video-Framerate - 2 Megapixel

Die Pike F-210B ist mit dem ON Semiconductor KAI-2093 CCD-Sensor ausgestattet und hat viele smarte Echtzeitfunktionen. Bei voller Auflösung läuft sie mit 31 fps. Höhere Frameraten erreicht sie mit einem kleineren AOI, Binning (S/W), oder Sub-sampling. Standardkameras werden mit Abschlussglas (ASG) B 270 ausgeliefert.

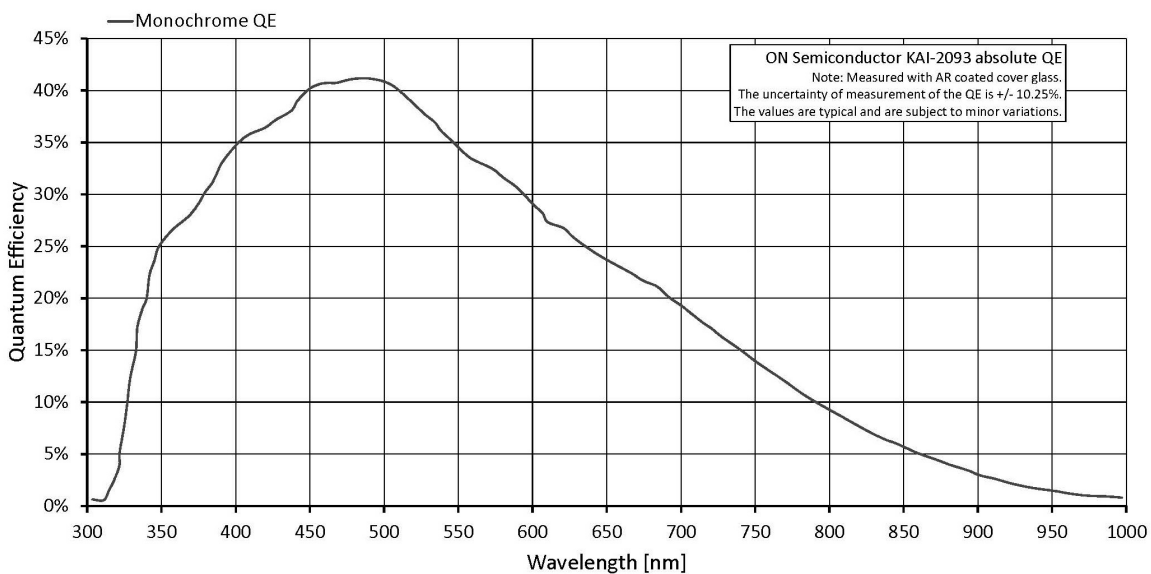
Optionen

- IEEE1394b Anschlüsse: Daisy Chain oder 1 x GOF , 1 x konventionell, Hirose power: out
- Diverse IR Cut/Pass Filter und Objektivanschlüsse
- Winkelkopf, Compact Housing Version, Boardlevel Version, Medical Design

Spezifikationen

Pike	F-210
Interface	IEEE 1394b - 800 Mb/s, 2 ports, daisy chain, fiber optic (GOF) optional
Auflösung	1920 (H) × 1080 (V)
Sensor	ON Semi KAI-2093
Sensortyp	CCD Progressive
Zellgröße	7.4 µm x 7.4 µm
Objektivanschluss	C-Mount
Maximale Framerate bei voller Auflösung	31 fps
ADC	14 bit
Bildzwischenspeicher (RAM)	64 MByte
	Output
Bit-Tiefe	8-14 bit

Pike	F-210
Mono Modi	Mono8, Mono12, Mono16
General purpose Inputs/Outputs (GPIOs)	
Optogekoppelte I/Os	2 inputs, 4 outputs
RS-232	1
Betriebsbedingungen/Abmessungen	
Betriebstemperatur	+5 °C to +50 °C
Spannungsversorgung	8 V to 36 V
Leistungsaufnahme (@12 V)	4 W
Masse	250 g
Abmessungen (L × B × H in mm)	96.8 × 44 × 44 (inkl. Anschlüsse)
Konformität	CE, RoHS, REACH, WEEE, FCC



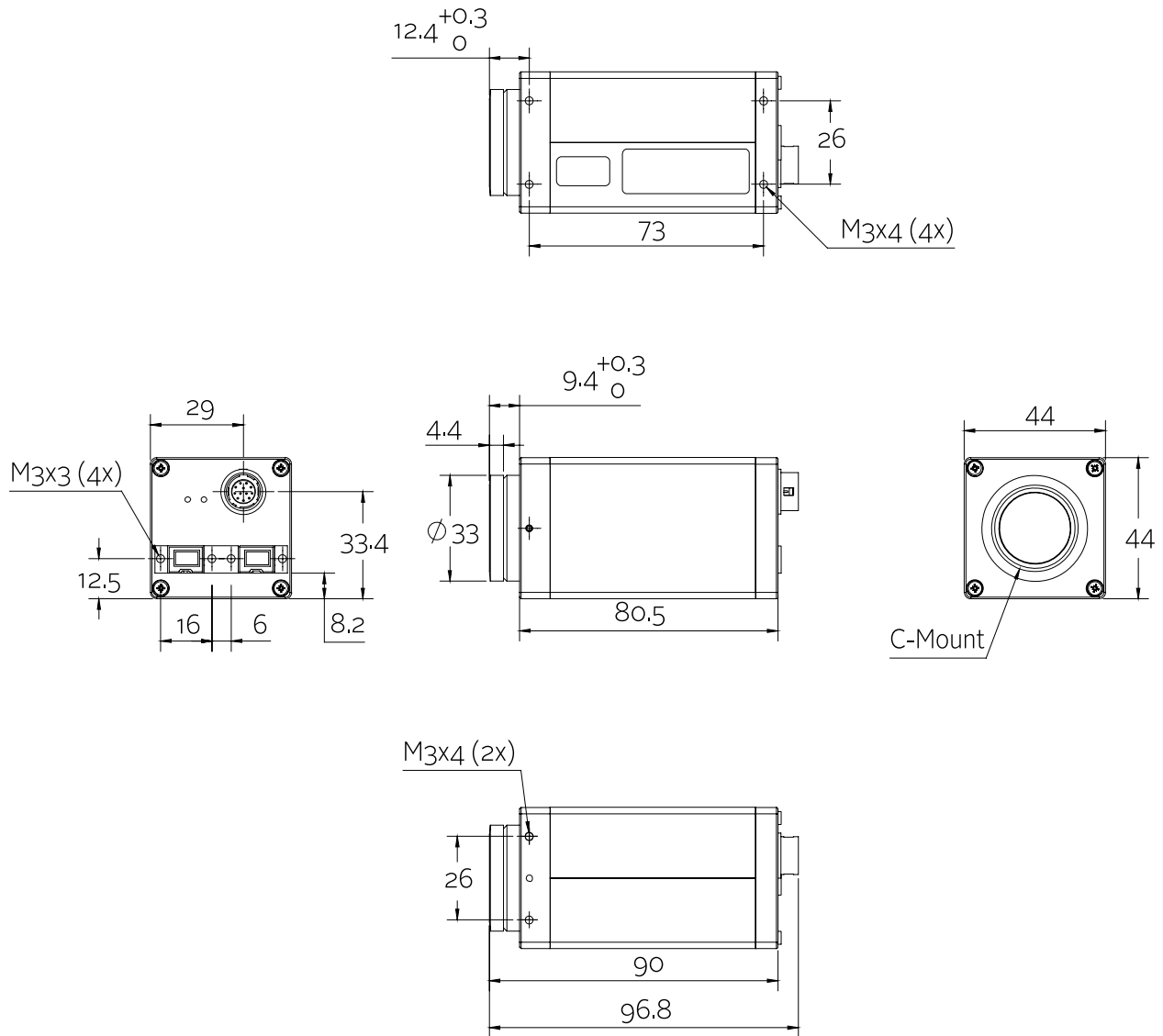
Features

- High SNR Mode (bis zu 24 dB besserer Rauschabstand)
- Low-Noise Binning Mode
- Smear Reduction
- Shading Correction
- AOI, separates AOI für Auto Features
- Binning
- Decimation
- Automatischer Gain (manuelle Gainkontrolle: 0 bis 22 dB)
- Automatische Belichtung (43 μ s bis 67 s)



- Look-up Tabelle (LUT)
- Spiegelbild (X-Achse)
- Bildausgabe verzögerbar
- Trigger programmierbar, Level, Single, Bulk, programmierbare Verzögerung
- Sequence Mode (sofortiger Parameterwechsel)
- SIS (Secure Image Signature, Bildstempel für Trigger, Bildanzahl etc.)
- Speicherbare Benutzereinstellungen

Technische Zeichnung





Applikationen

Die Pike F-210B passt am besten zu Applikationen, bei denen eine bestmögliche Bildqualität in HDTV Auflösung (1920 x 1080) bei Video-Frameraten gefordert werden. Mit ihrer hervorragenden Bildqualität eignet sich diese flexible Kamera für viele Applikationen. Die Glasfaservariante unterstützt Kabellängen von 400 Metern oder sogar mehr ohne zusätzliche Repeater.

Pike Kameras eignen sich besonders für:

- Entertainment, Film-Vorproduktion, Videoaufnahmen
- OEM Applikationen (Modularkonzept)
- Bewegungsanalysen
- Wissenschaft und Forschung
- Healthcare und Sport
- Eventdokumentation
- ITS (Intelligent traffic solutions)
- Lange Kabel, 400 Meter und mehr (fiber Version)