



## Pike F-1600

- Vielseitige 1394b Kamera
- Große Funktionsvielfalt
- Viele Varianten
- Hohe Frameraten

16 Megapixel Premium-Kamera mit 35 mm CCD Sensor OnSemi KAI-16000

Die Pike F-1600B/C ist eine 1394b Kamera mit herausragender Bildqualität bei 16 Megapixeln. Sie kann wahlweise im Single Tap oder im Dual Tap Modus betrieben werden. Bei voller Auflösung macht sie 3,1 Bilder pro Sekunde (Dual Tap Modus). Höhere Frameraten sind mit einem kleineren AOI, Binning (s/w) oder Sub-Sampling möglich.

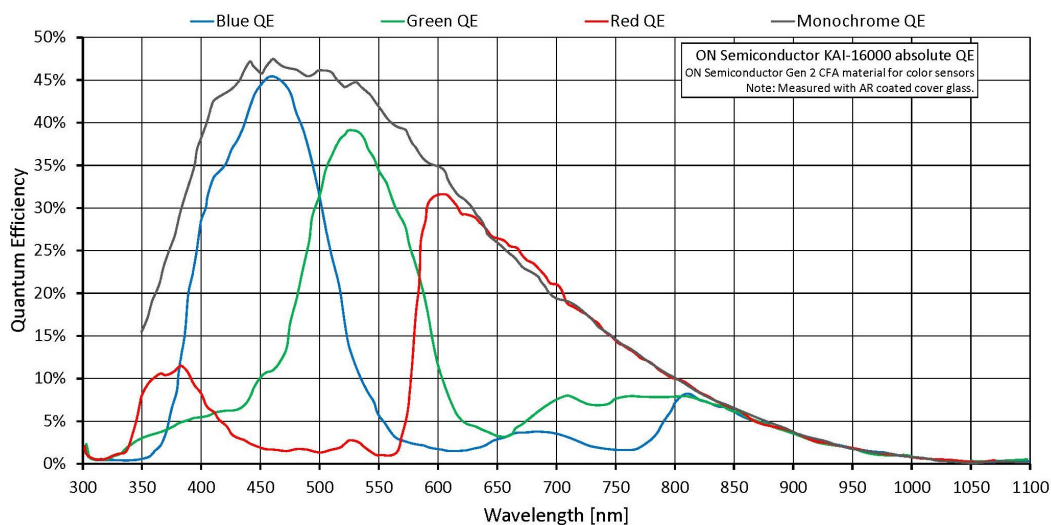
Optionen

- 1394b Anschlüsse: Daisy Chain oder 1 x GOF , 1 x konventionell, Hirose power: out
- Diverse IR Cut/Pass Filter und Objektivanschlüsse
- Winkelkopf, Medical Design

## Spezifikationen

Pike	F-1600
Interface	IEEE 1394b - 800 Mb/s, 2 ports, daisy chain, fiber optic (GOF) optional
Auflösung	4872 × 3248
Sensor	ON Semi KAI-16000
Sensortyp	CCD Progressive
Sensorgröße	Type 35 mm
Pixelgröße	7.4 µm × 7.4 µm
Objektivanschluss (Standard)	F-Mount
Max. Framerate (volle Auflösung)	3 fps
ADC	14 bit
Bildzwischenpeicher (RAM)	256 MByte
<b>Output</b>	
Bit-Tiefe	8-14 Bit
Monochrome Pixelformate	Mono8, Mono12, Mono16

Pike	F-1600
RGB Color-Pixelformate	RGB8
Raw Pixelformate	Raw8, Raw12, Raw16
<b>General purpose Inputs/Outputs (GPIOs)</b>	
Optogekoppelte I/Os	2 inputs, 4 outputs
RS232	1
<b>Betriebsbedingungen/Abmessungen</b>	
Betriebstemperatur	+5 °C to +50 °C
Spannungsversorgung	8 V to 36 V
Leistungsaufnahme	4 W (@ 12 VDC)
Masse	380 g
Abmessungen (L × B × H in mm)	142.8 × 59 × 59 mm inkl. Anschlüsse
Konformität	CE: 2014/30/EU (EMC), 2011/65/EU, including amendment 2015/863/EU (RoHS); FCC Class B

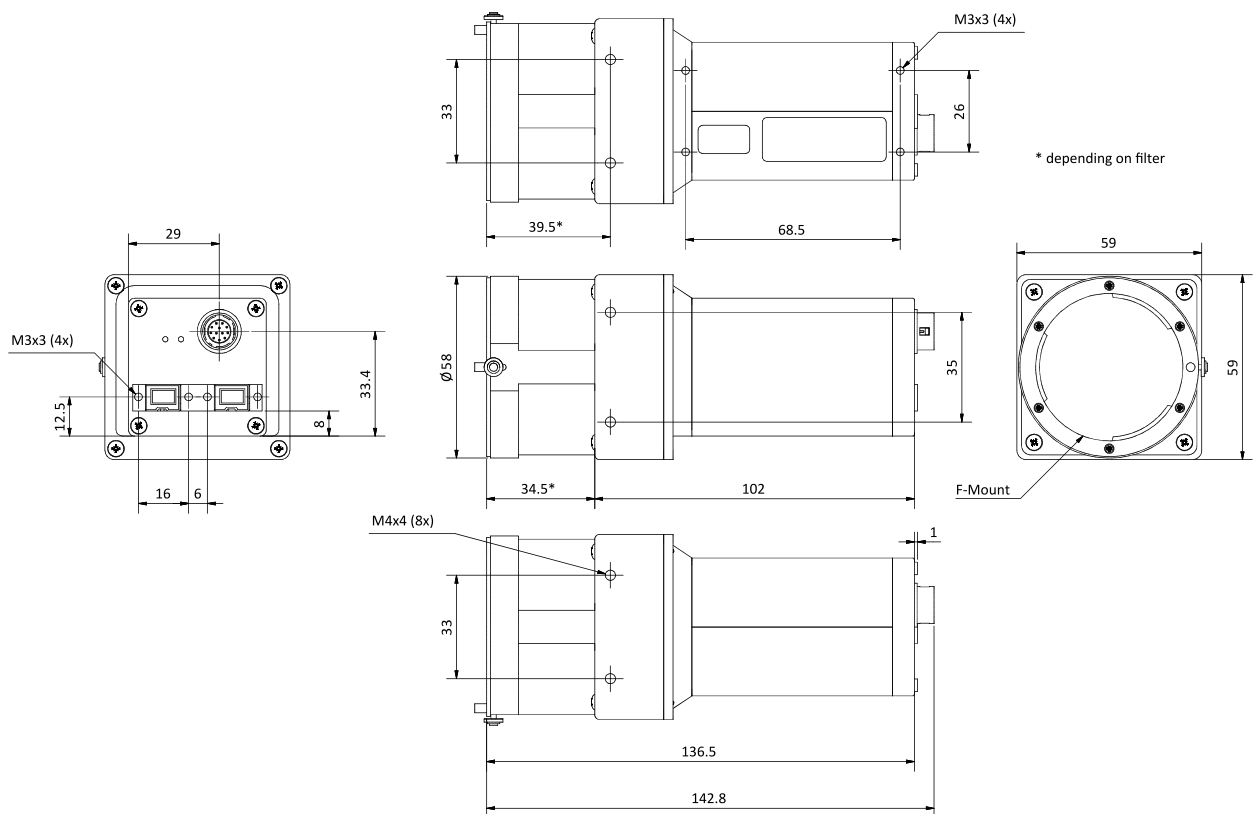


## Features

- High SNR Mode (bis zu 24 dB besserer Rauschabstand)
- Low-Noise Binning Mode
- Smear Reduction
- Shading Correction
- Defektpixel-Korrektur
- ROI, separates ROI für Auto Features
- Binning

- Decimation
- Automatischer Gain (manuelle Gainkontrolle: 0 bis 24 dB)
- Automatische Belichtung (636  $\mu$ s bis 67 s)
- Automatischer Weißabgleich
- LUT (Look-up Tabelle)
- Farbton, Sättigung, Farbkorrektur
- Spiegelbild (X-Achse)
- Bildausgabe verzögerbar
- Trigger programmierbar, Level, Single, Bulk, programmierbare Verzögerung
- Sequence Mode (sofortiger Parameterwechsel)
- SIS (Secure Image Signature, Bildstempel für Trigger, Bildanzahl etc.)
- Speicherbare Benutzereinstellungen

## Technische Zeichnung





## Applikationen

Die Pike F-1600B/C ist eine Hochpräzisions-Kamera für Applikationen, die erstklassige Detailgenauigkeit erfordern. Ihre herausragende Bildqualität kann dank der integrierten Smart Features nochmals optimiert werden.

- Wissenschaft und Forschung
- Dokumentenscanner (ersetzt DSLR Kameras - kein mechanischer Shutter, lange Lebensdauer)
- Healthcare und medizinische Bildgebung
- Industrielle Inspektion mit hoher Auflösung
- Luftaufnahmen
- Sehr anspruchsvolle OEM Applikationen
- ITS (Intelligent traffic solutions)
- Lange Kabel - 400 Meter ("fiber" Version mit Glasfaseranschluss)