



## Pike F-145

- Vielseitige 1394b Kamera
- Große Funktionsvielfalt
- Viele Varianten
- Hohe Frameraten

## Beschreibung

1394b Kamera mit Sony ICX285 Sensor – 30 fps

Die Pike F-145B/C hat einen der besten CCD-Sensoren, den ExView HAD ICX285 von Sony. Weiterhin kann ihre Bildqualität mit diversen Echtzeitfunktionen nochmals verbessert werden. Bei voller Auflösung läuft sie mit 30 Bildern pro Sekunde. Höhere Frameraten sind auch möglich - mit einem kleinerem AOI, Binning (s/w), oder Sub-Sampling.

Optionen

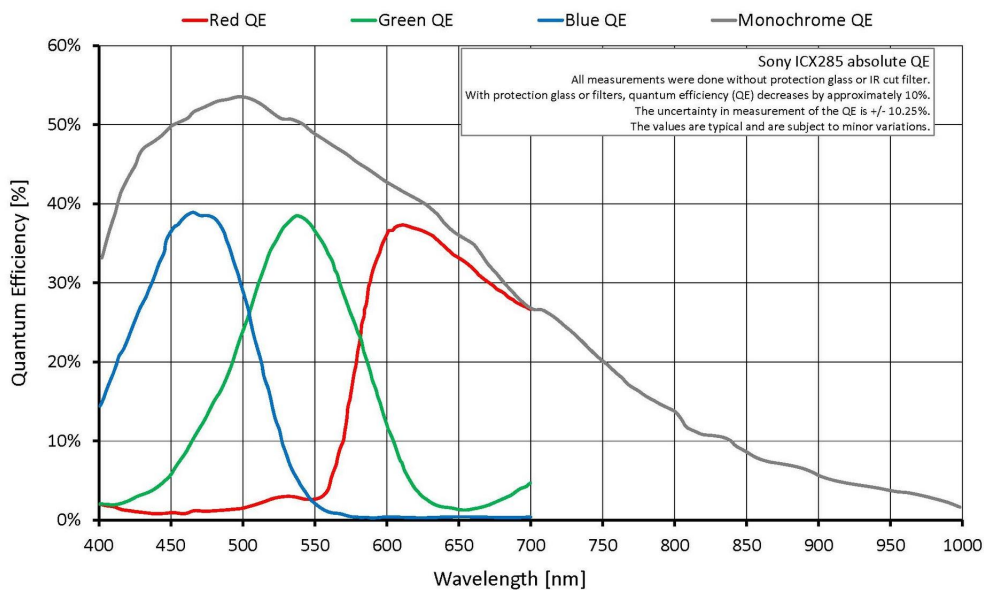
- 1394b Anschlüsse: Daisy Chain oder 1 x GOF , 1 x konventionell, Hirose power: out
- Diverse IR Cut/Pass Filter und Objektivanschlüsse
- Winkelkopf, Compact Housing Version, Boardlevel Version, Medical Design

## Spezifikationen

Pike	F-145
Interface	IEEE 1394b - 800 Mb/s, 2 ports, daisy chain, fiber optic (GOF) optional
Auflösung	1388 × 1038
Sensor	Sony ICX285
Sensortyp	CCD Progressive
Sensorgroße	Type 2/3
Pixelgröße	6.45 µm × 6.45 µm
Objektivanschluss (Standard)	C-Mount
Max. Framerate (volle Auflösung)	30 fps
ADC	14 bit
Bildzwischenspeicher (RAM)	64 MByte

### Output

Pike	F-145
Bit-Tiefe	8-14 bit
Monochrome Pixelformate	Mono8, Mono12, Mono16
RGB Color-Pixelformate	RGB8
Raw Pixelformate	Raw8, Raw12, Raw16
<b>General purpose Inputs/Outputs (GPIOs)</b>	
Optogekoppelte I/Os	2 inputs, 4 outputs
RS232	1
<b>Betriebsbedingungen/Abmessungen</b>	
Betriebstemperatur	+5 °C to +50 °C
Spannungsversorgung	8 V to 36 V
Leistungsaufnahme	4 W (@ 12 VDC)
Masse	250 g
Abmessungen (L × B × H in mm)	96.8 × 44 × 44 mm inkl. Anschlüsse
Konformität	CE: 2014/30/EU (EMC), 2011/65/EU (RoHS); FCC Class B



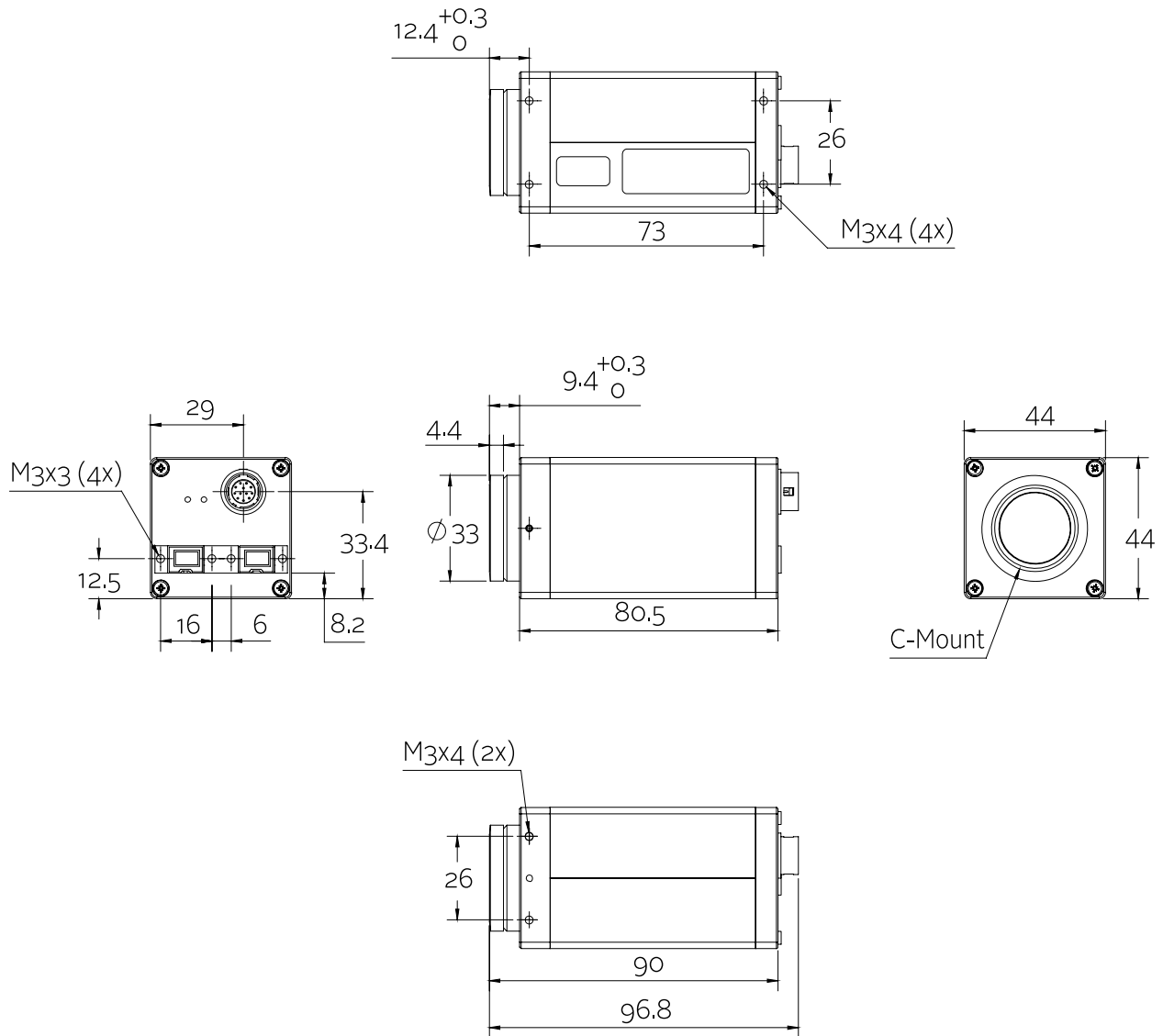
## Features

- High SNR Mode (bis zu 24 dB besserer Rauschabstand)
- Low-Noise Binning Mode
- Smear Reduction
- Shading Correction
- ROI, separates ROI für Auto Features



- Binning
- Decimation
- Automatischer Gain (manuelle Gainkontrolle: 0 bis 32 dB)
- Automatische Belichtung (39  $\mu$ s bis 67 s)
- Automatischer Weißabgleich
- LUT (Look-up Tabelle)
- Farbton, Sättigung, Farbkorrektur
- Spiegelbild (X-Achse)
- Bildausgabe verzögerbar
- Trigger programmierbar, Level, Single, Bulk, programmierbare Verzögerung
- Sequence Mode (sofortiger Parameterwechsel)
- SIS (Secure Image Signature, Bildstempel für Trigger, Bildanzahl etc.)
- Speicherbare Benutzereinstellungen

## Technische Zeichnung





## Applikationen

Der hervorragende Sensor Sony ICX285, kombiniert mit den Echtzeitfunktionen und der modularen Bauweise der Pike F-145B/C, ergibt eine Kamera mit besonders hoher Performance. Sie ist für viele Applikationen eine gute Wahl, vor allem bei schwierigen Lichtverhältnissen.

The Pike F-145B/C ist besonders geeignet für:

- Anwendungen, die selbst bei schwierigen Lichtverhältnissen die beste Bildqualität erfordern
- OEM Applikationen (Modularkonzept)
- Bewegungsanalyse
- 3D-Aufnahmen
- Wissenschaft und Forschung
- Healthcare und Sport
- Multimedia und Entertainment
- ITS (Intelligent traffic solutions)
- Lange Kabel, 400 Meter und mehr (fiber Version)