



Pike F-1100

- Vielseitige 1394b Kamera
- Große Funktionsvielfalt
- Viele Varianten
- Hohe Frameraten

Beschreibung

11 Megapixel Premium-Kamera mit 35 mm CCD Sensor OnSemi KAI-11002

Die Pike F-1100B/C ist eine 1394b Kamera mit hervorragender Bildqualität bei 11 Megapixeln Auflösung. Sie kann wahlweise im Single Tap oder im Dual Tap Modus betrieben werden. Bei voller Auflösung macht sie 4,9 Bilder pro Sekunde (Dual Tap Modus). Höhere Frameraten sind mit einem kleineren AOI, Binning (s/w) oder Sub-Sampling möglich.

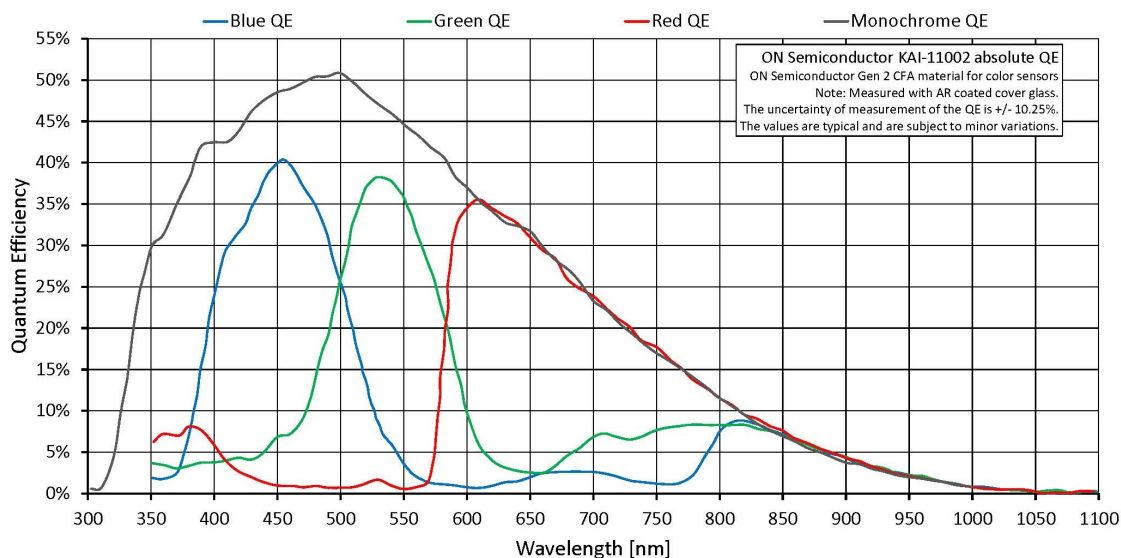
Optionen

- 1394b Anschlüsse: Daisy Chain oder 1 x GOF , 1 x konventionell, Hirose power: out
- Diverse IR Cut/Pass Filter und Objektivanschlüsse
- Winkelkopf, Medical Design

Spezifikationen

Pike	F-1100
Interface	IEEE 1394b - 800 Mb/s, 2 ports, daisy chain, fiber optic (GOF) optional
Auflösung	4008 × 2672
Sensor	ON Semi KAI-11002
Sensortyp	CCD Progressive
Zellgröße	9 µm x 9 µm
Objektivanschluss	F-Mount
Maximale Framerate bei voller Auflösung	5 fps
ADC	14 bit
Bildzwischenspeicher (RAM)	256 MByte
	Output
Bit-Tiefe	8-14 bit

Pike	F-1100
Mono Modi	Mono8, Mono12, Mono16
Farbmodi RGB	RGB8
Raw Modi	Raw8, Raw12, Raw16
General purpose Inputs/Outputs (GPIOs)	
Optogekoppelte I/Os	2 inputs, 4 outputs
RS-232	1
Betriebsbedingungen/Abmessungen	
Betriebstemperatur	+5 °C to +50 °C
Spannungsversorgung	8 V to 36 V
Leistungsaufnahme (@12 V)	4 W
Masse	380 g
Abmessungen (L × B × H in mm)	142.8 × 59 × 59 mm inkl. Anschlüsse
Konformität	CE, RoHS, REACH, WEEE, FCC

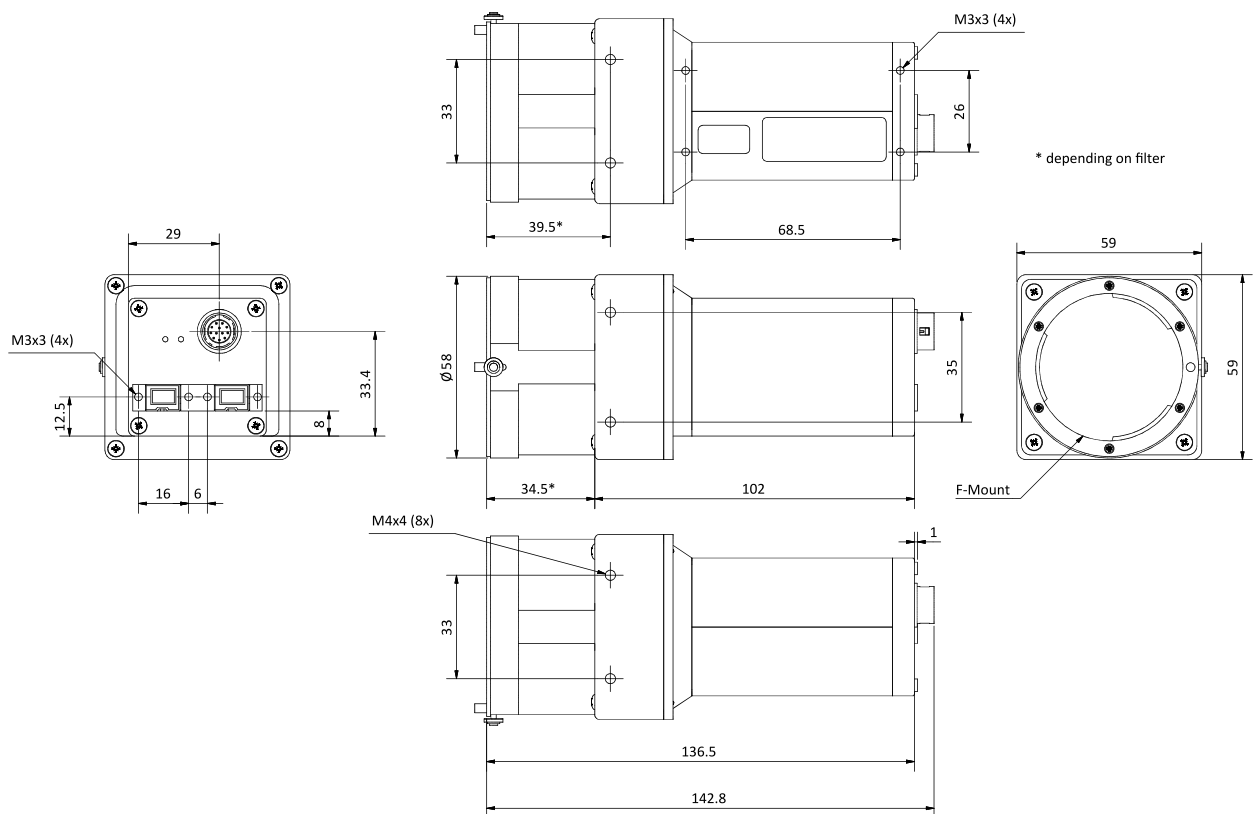


Features

- High SNR Mode (bis zu 24 dB besserer Rauschabstand)
- Low-Noise Binning Mode
- Smear Reduction
- Shading Correction
- Defektpixel-Korrektur
- ROI, separates ROI für Auto Features
- Binning

- Decimation
- Automatischer Gain (manuelle Gainkontrolle: 0 bis 24 dB)
- Automatische Belichtung (129 μ s bis 67 s)
- Automatischer Weißabgleich
- LUT (Look-up Tabelle)
- Farbton, Sättigung, Farbkorrektur
- Spiegelbild (X-Achse)
- Bildausgabe verzögerbar
- Trigger programmierbar, Level, Single, Bulk, programmierbare Verzögerung
- Sequence Mode (sofortiger Parameterwechsel)
- SIS (Secure Image Signature, Bildstempel für Trigger, Bildanzahl etc.)
- Speicherbare Benutzereinstellungen

Technische Zeichnung





Applikationen

Die Pike F-1100B/C ist prädestiniert für Applikationen, die eine hochpräzise Bildakquisition erfordern. Ihre herausragende Bildqualität kann dank der integrierten Smart Features nochmals optimiert werden.

- Wissenschaft und Forschung
- Dokumentenscanner (ersetzt DSLR Kameras - kein mechanischer Shutter, lange Lebensdauer)
- Healthcare und medizinische Bildgebung
- Industrielle Inspektion mit hoher Auflösung
- Luftaufnahmen
- Sehr anspruchsvolle OEM Applikationen
- ITS (Intelligent traffic solutions)
- Lange Kabel - 400 Meter ("fiber" Version mit Glasfaseranschluss)