



Pike F-100

- Vielseitige 1394b Kamera
- Große Funktionsvielfalt
- Viele Varianten
- Hohe Frameraten

Beschreibung

Premium 1 Megapixel FireWire-Kamera mit sehr hohen Frameraten

Die Pike F-100B/C beinhaltet den OnSemi KAI-1020 CCD-Sensor und smarte Bild-Vorverarbeitungs-Funktionen (z.B. den High SNR Mode mit bis zu 24 dB besserem Rauschabstand). Bei voller Auflösung läuft sie mit 60 fps (Mono8/RAW). Höhere Frameraten sind mit einem kleineren AOI, Binning (s/w), oder Sub-Sampling möglich.

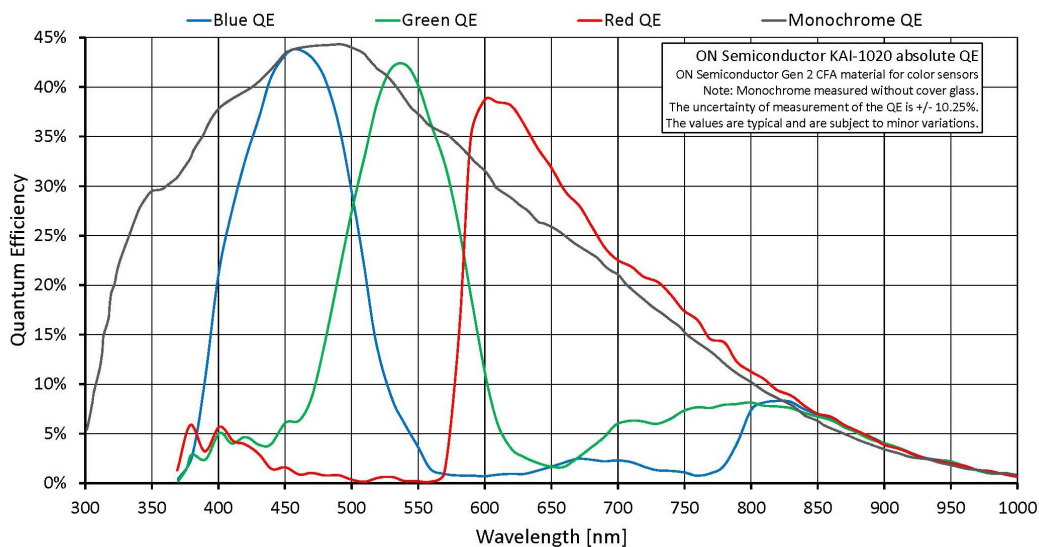
Optionen

- 1394b Anschlüsse: Daisy Chain oder 1 x GOF , 1 x konventionell, Hirose power: out
- Diverse IR Cut/Pass Filter und Objektivanschlüsse
- Winkelkopf, Compact Housing Version, Boardlevel Version, Medical Design

Spezifikationen

Pike	F-100
Interface	IEEE 1394b - 800 Mb/s, 2 ports, daisy chain, fiber optic (GOF) optional
Auflösung	1000 × 1000
Sensor	ON Semi KAI-1020
Sensortyp	CCD Progressive
Zellgröße	7.4 µm x 7.4 µm
Objektivanschluss	C-Mount
Maximale Framerate bei voller Auflösung	60 fps
ADC	14 bit
Bildzwischenspeicher (RAM)	64 MByte
	Output
Bit-Tiefe	8-14 bit

Pike	F-100
Mono Modi	Mono8, Mono12, Mono16
Farbmodi RGB	RGB8
Raw Modi	Raw8, Raw12, Raw16
General purpose Inputs/Outputs (GPIOs)	
Optogekoppelte I/Os	2 inputs, 4 outputs
RS-232	1
Betriebsbedingungen/Abmessungen	
Betriebstemperatur	+5 °C to +50 °C
Spannungsversorgung	8 V to 36 V
Leistungsaufnahme (@12 V)	4 W
Masse	250 g
Abmessungen (L × B × H in mm)	96.8 × 44 × 44 mm inkl. Anschlüsse
Konformität	CE, RoHS, REACH, WEEE, FCC



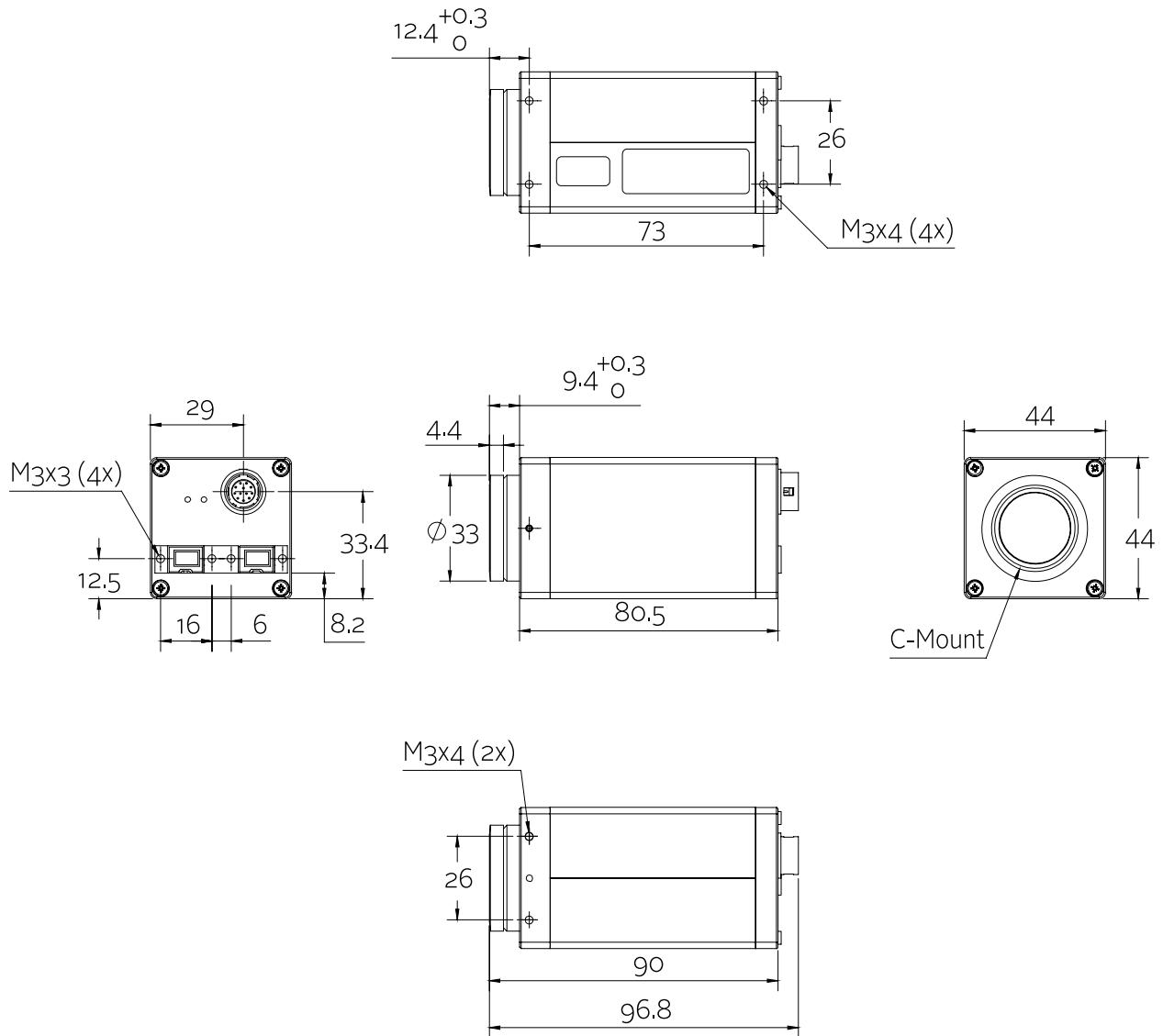
Features

- High SNR Mode (bis zu 24 dB besserer Rauschabstand)
- Low-Noise Binning Mode
- Smear Reduction
- Shading Correction
- ROI, separates ROI für Auto Features
- Binning
- Decimation



- Automatischer Gain (manuelle Gainkontrolle: 0 bis 22 dB)
- Automatische Belichtung (43 μ s bis 67 s)
- Automatischer Weißabgleich
- LUT (Look-up Tabelle)
- Farbton, Sättigung, Farbkorrektur
- Spiegelbild (X-Achse)
- Bildausgabe verzögerbar
- Trigger programmierbar, Level, Single, Bulk, programmierbare Verzögerung
- Sequence Mode (sofortiger Parameterwechsel)
- SIS (Secure Image Signature, Bildstempel für Trigger, Bildanzahl etc.)
- Speicherbare Benutzereinstellungen

Technische Zeichnung





Applikationen

Die Pike F-100B/C ist eine 1 Megapixel-Kamera, die vielen Anforderungen gerecht wird. (OEM)-Kunden schätzen ihre modulare Bauweise, die viele Möglichkeiten für gewünschte Anpassungen bietet. Für Applikationen im Healthcare und Life-Science-Markt ist ein hellgraues Gehäuse erhältlich (dies gilt für alle Kameras von Allied Vision Technologies).

Pike Kameras sind besonders geeignet für:

- Anwendungen, bei denen hohe Frameraten und herausragende Bildqualität erforderlich sind
- OEM Applikationen (Modularkonzept)
- 3D-Aufnahmen
- Wissenschaft und Forschung
- Healthcare und Sport
- Multimedia und Entertainment
- ITS (Intelligent traffic solutions)
- Lange Kabel, 400 Meter und mehr (fiber Version)