



Pike F-032

- Vielseitige 1394b Kamera
- Große Funktionsvielfalt
- Viele Varianten
- Hohe Frameraten

Beschreibung

1394b Industriekamera, VGA, hohe Framerate, 208 fps

Die Pike F-032B/C ist eine Industriekamera mit VGA Sensor (OnSemi HAD CCD) und 1394b Interface. Sie bietet besonders hohe Frameraten - bei voller Auflösung läuft sie mit 208 fps. Noch höhere Frameraten sind auch möglich: Mit einem kleineren AOI, Binning (s/w) oder Sub-Sampling. Die Pike F-032B/C ist zum Beispiel eine hervorragende Kamera für Bewegungsanalysen.

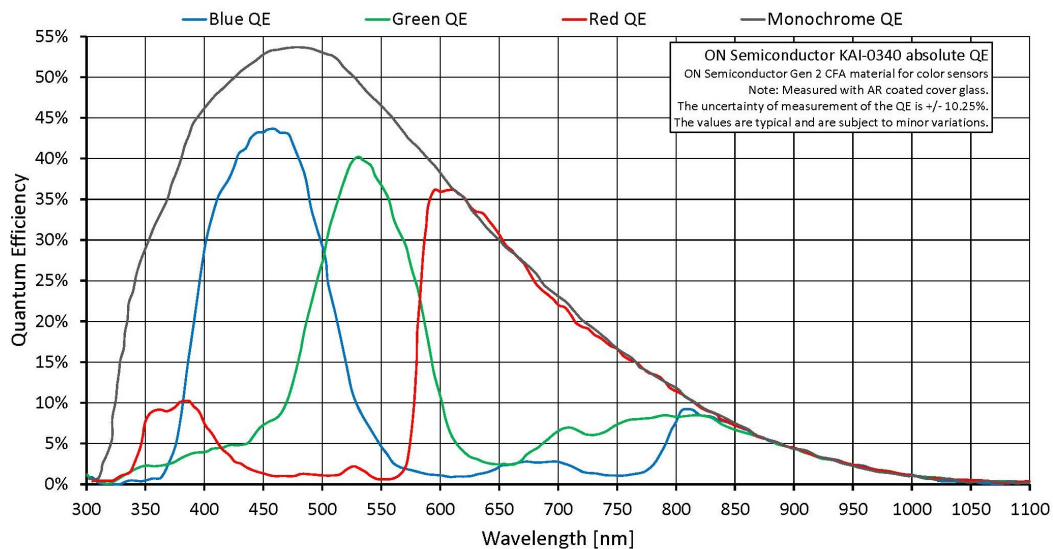
Optionen

- 1394b Anschlüsse: Daisy Chain oder 1 x GOF , 1 x konventionell, Hirose power: out
- Diverse IR Cut/Pass Filter und Objektivanschlüsse
- Winkelkopf, Compact Housing Version, Boardlevel Version, Medical Design

Spezifikationen

Pike	F-032
Interface	IEEE 1394b - 800 Mb/s, 2 ports, daisy chain, fiber optic (GOF) optional
Auflösung	640 × 480
Sensor	ON Semi KAI-0340
Sensortyp	CCD Progressive
Sensorgroße	Type 1/3
Pixelgröße	7.4 µm × 7.4 µm
Objektivanschluss (Standard)	C-Mount
Max. Framerate (volle Auflösung)	208 fps
ADC	14 bit
Bildzwischenspeicher (RAM)	64 MByte

Pike	F-032
	Output
Bit-Tiefe	8-14 bit bit
Monochrome Pixelformate	Mono8, Mono12, Mono16
RGB Color-Pixelformate	RGB8
Raw Pixelformate	Raw8, Raw12, Raw16
	General purpose Inputs/Outputs (GPIOs)
Optogekoppelte I/Os	2 inputs, 4 outputs
RS232	1
	Betriebsbedingungen/Abmessungen
Betriebstemperatur	+5 °C to +50 °C
Spannungsversorgung	8 V to 36 V
Leistungsaufnahme	4 W (@ 12 VDC)
Masse	250 g
Abmessungen (L × B × H in mm)	96.8 × 44 × 44 mm inkl. Anschlüsse
Konformität	CE: 2014/30/EU (EMC), 2011/65/EU (RoHS); FCC Class B



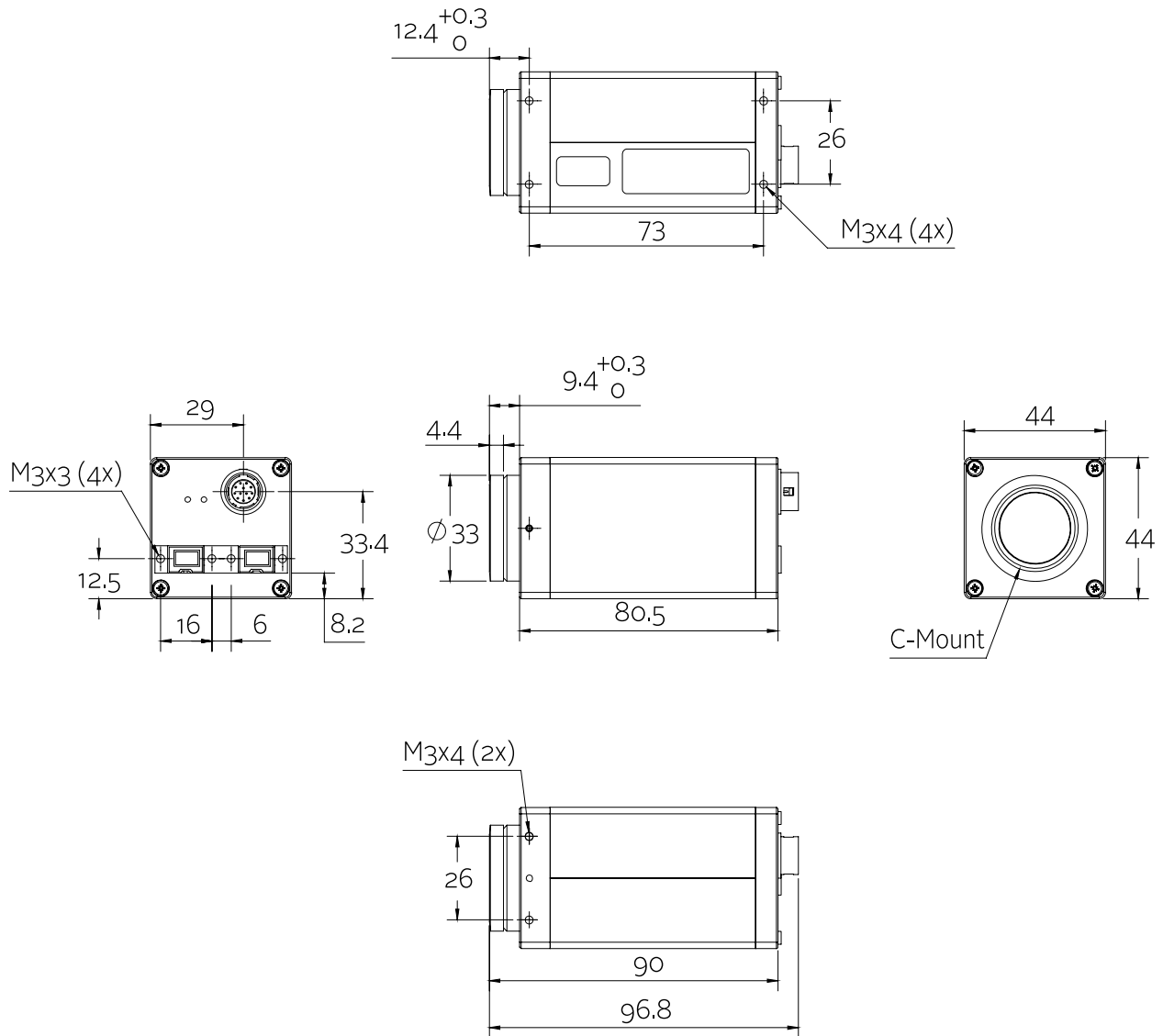
Features

- High SNR Mode (bis zu 24 dB besserer Rauschabstand)
- Low-Noise Binning Mode
- Smear Reduction
- Shading Correction



- ROI, separates ROI für Auto Features
- Binning
- Decimation
- Automatischer Gain (manuelle Gainkontrolle: 0 bis 22 dB)
- Automatische Belichtung (18 μ s bis 67 s)
- Automatischer Weißabgleich
- LUT (Look-up Tabelle)
- Farbton, Sättigung, Farbkorrektur
- Spiegelbild (X-Achse)
- Bildausgabe verzögerbar
- Trigger programmierbar, Level, Single, Bulk, programmierbare Verzögerung
- Sequence Mode (sofortiger Parameterwechsel)
- SIS (Secure Image Signature, Bildstempel für Trigger, Bildanzahl etc.)
- Speicherbare Benutzereinstellungen

Technische Zeichnung





Applikationen

Die Pike F-032B/C kombiniert eine sehr hohe Framerate von 208 fps (bei VGA-Auflösung) mit smarten Funktionen zur Bild-Vorverarbeitung und einer schnellen 1394b-Schnittstelle. Die modulare Bauweise der Pike schafft viele Möglichkeiten, sie an Kundenwünsche anzupassen. Genau wie alle anderen Kameras ist die Pike im „Medical“ Design mit hellgrauem Gehäuse erhältlich.

Diese Pike-Kamera eignet sich besonders für:

- Anwendungen, die hohe Frameraten und herausragende Bildqualität erfordern
- OEM Applikationen (Modularkonzept)
- Sport, Bewegungsanalyse
- 3D-Aufnahmen (Standbildaufnahmen oder bewegte Objekte)
- 3D-Scans
- Wissenschaft und Forschung
- Healthcare
- Multimedia und Entertainment
- ITS (Intelligent traffic solutions)
- Lange Kabel, 400 Meter und mehr ("fiber" Version)