



Marlin

F-146

- 1394a Kamera
- Modulares Design
- Robustes Gehäuse
- Machine Vision Kamera

Beschreibung

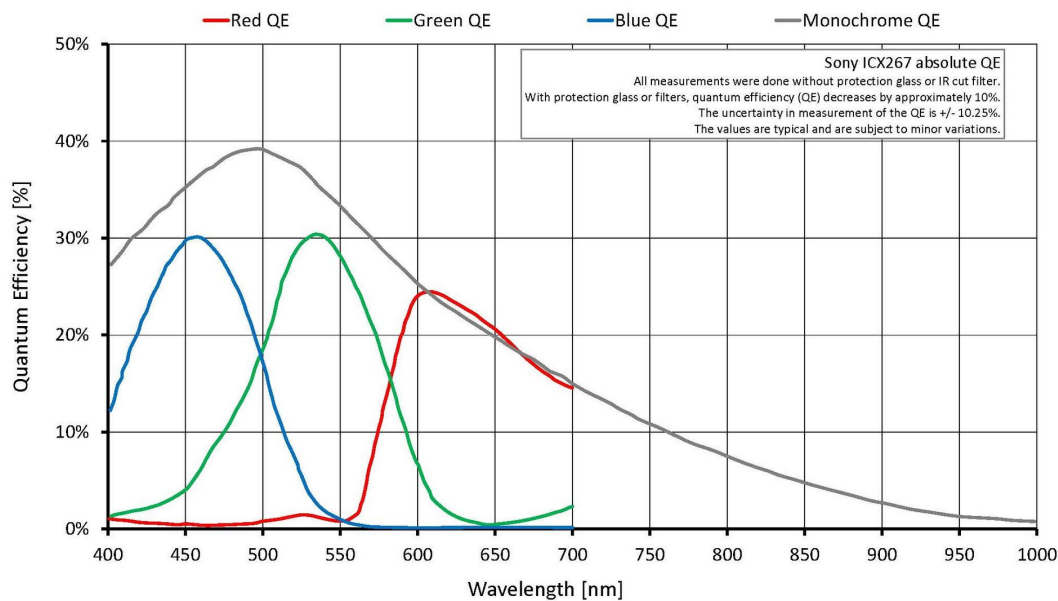
Kompakte, flexible, modulare IEEE 1394 1,4 Megapixel C-Mount Kamera

Die Marlin F-146B/C ist mit einem empfindlichen SONY CCD-Sensor ausgestattet. Sie läuft mit 17,4 fps (volle Auflösung, Format_7). Mit einem kleineren AOI und Binning erreicht sie noch höhere Frameraten.

Spezifikationen

Marlin	F-146
Interface	IEEE 1394a - 400 Mb/s, 1 port
Auflösung	1392 × 1040
Sensor	Sony ICX267
Sensortyp	CCD Progressive
Zellgröße	4.65 µm x 4.65 µm
Objektivanschluss	C-Mount
Maximale Framerate bei voller Auflösung	17 fps
ADC	12 bit
Bildzwischenspeicher (RAM)	8 MByte
Output	
Bit-Tiefe	8-10 bit
Mono Modi	Mono8, Mono16
Farbmodi RGB	RGB8
Raw Modi	Raw8
General purpose Inputs/Outputs (GPIOs)	
Optogekoppelte I/Os	2 inputs, 2 outputs
RS-232	1

Marlin	F-146
Betriebsbedingungen/Abmessungen	
Betriebstemperatur	+5 °C to +45 °C
Spannungsversorgung	8 V to 36 V
Leistungsaufnahme (@12 V)	<3 W
Masse	<120 g
Abmessungen (L × B × H in mm)	72 × 44x 29 mm inkl. Anschlüsse
Konformität	CE, RoHS, REACH, WEEE, FCC

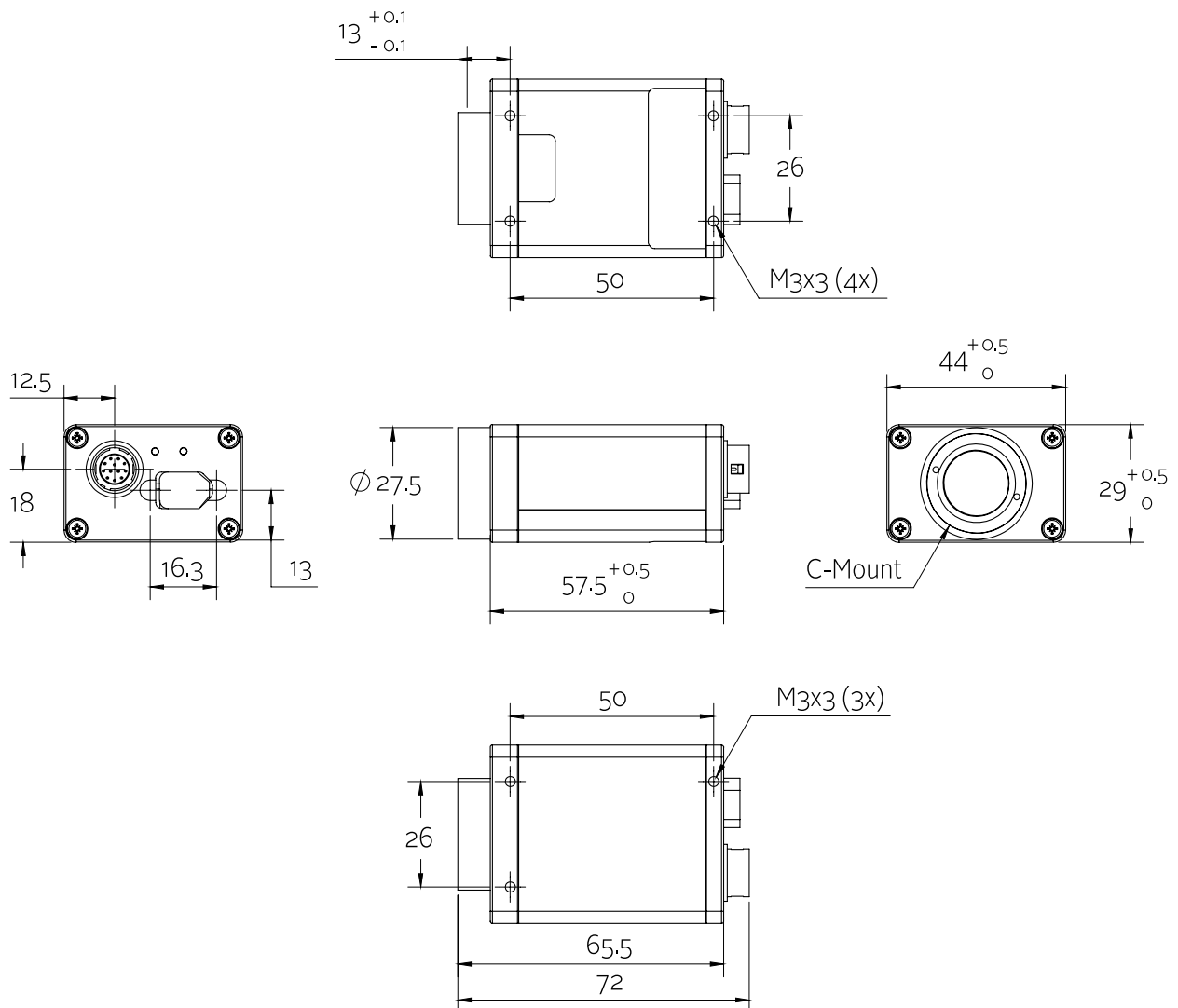


Features

- Programmierbare LUT, Weißabgleich, Farbton, Sättigung
- Debayering
- Gain
 - Auto/manuell
 - Manuelle Gainsteuerung: 0 - 24 dB
- Exposure (Belichtung)
 - Auto/manuell
 - Belichtungszeit: 46 µs - 67 s
- Farbkorrektur
- Shading Correction
- Sub-Sampling, 2 x Binning (s/w)
- AOI (mit speed increase)
- Sequence Mode - blitzschnelle Parameterwechsel

- Spiegelbild
- Bildausgabe verzögerbar
- SIS (Secure Image Signature, Bildstempel für Trigger, Bildanzahl etc.)
- Einstellungen speicherbar

Technische Zeichnung





Applikationen

Mit ihrem modularen und flexiblen Design und der Bild-Vorverarbeitung in Echtzeit passt die Marlin zu vielen Applikationen:

- Machine Vision
- Qualitätskontrolle
- Halbleiter Inspektion
- Industrielle Inspektion
- ... und mehr