



Marlin

F-080

- 1394a Kamera
- Modulares Design
- Robustes Gehäuse
- Machine Vision Kamera

Beschreibung

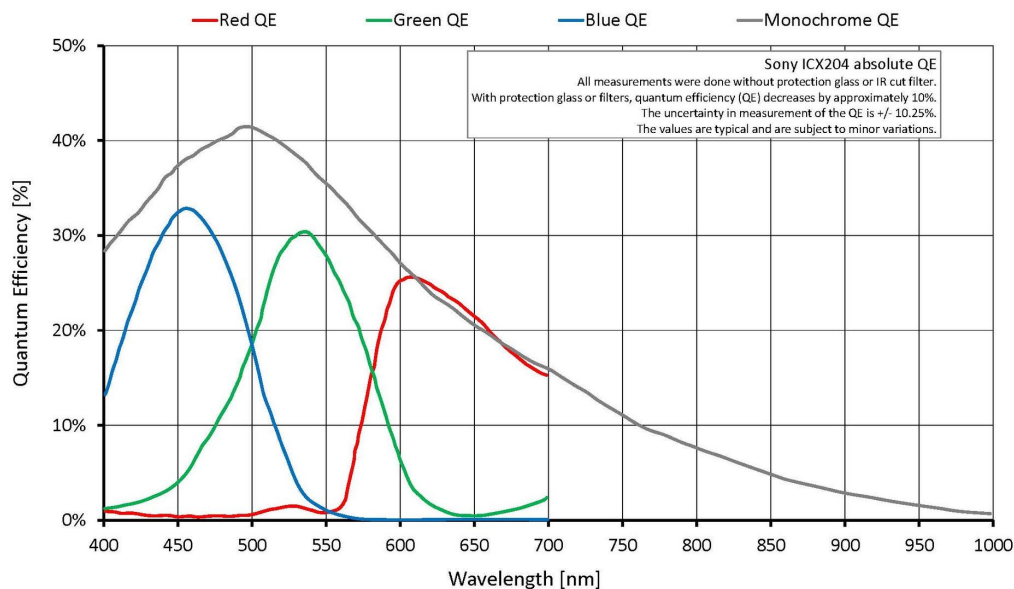
Kompakte, flexible, modulare IEEE 1394 XGA C-Mount-Kamera

Die Marlin F-080B/C ist mit einem empfindlichen Sony CCD-Sensor ausgestattet. Sie läuft mit 20.08 fps (volle Auflösung, Format_7). Die Variante **Marlin F-080B/C-30** bietet 30 fps (mit leicht verminderter Bildqualität). Mit einem kleineren AOI oder Binning erreicht sie noch höhere Frameraten.

Spezifikationen

Marlin	F-080
Interface	IEEE 1394a - 400 Mb/s, 1 port
Auflösung	1032 × 778
Sensor	Sony ICX204
Sensortyp	CCD Progressive
Sensorgroße	Type 1/3
Pixelgröße	4.65 µm × 4.65 µm
Objektivanschluss (Standard)	C-Mount
Max. Framerate (volle Auflösung)	20 fps
ADC	12 bit
Bildzwischenspeicher (RAM)	8 MByte
Output	
Bit-Tiefe	8-10 bit
Monochrome Pixelformate	Mono8, Mono16
RGB Color-Pixelformate	RGB8
Raw Pixelformate	Raw8
General purpose Inputs/Outputs (GPIOs)	
Optogekoppelte I/Os	2 inputs, 2 outputs

Marlin	F-080
RS232	1
Betriebsbedingungen/Abmessungen	
Betriebstemperatur	+5 °C to +45 °C
Spannungsversorgung	8 V to 36 V
Leistungsaufnahme	<3 W (@ 12 VDC)
Masse	<120 g
Abmessungen (L × B × H in mm)	72 × 44x 29 mm inkl. Anschlüsse
Konformität	CE: 2014/30/EU (EMC), 2011/65/EU (RoHS); FCC Class B



Features

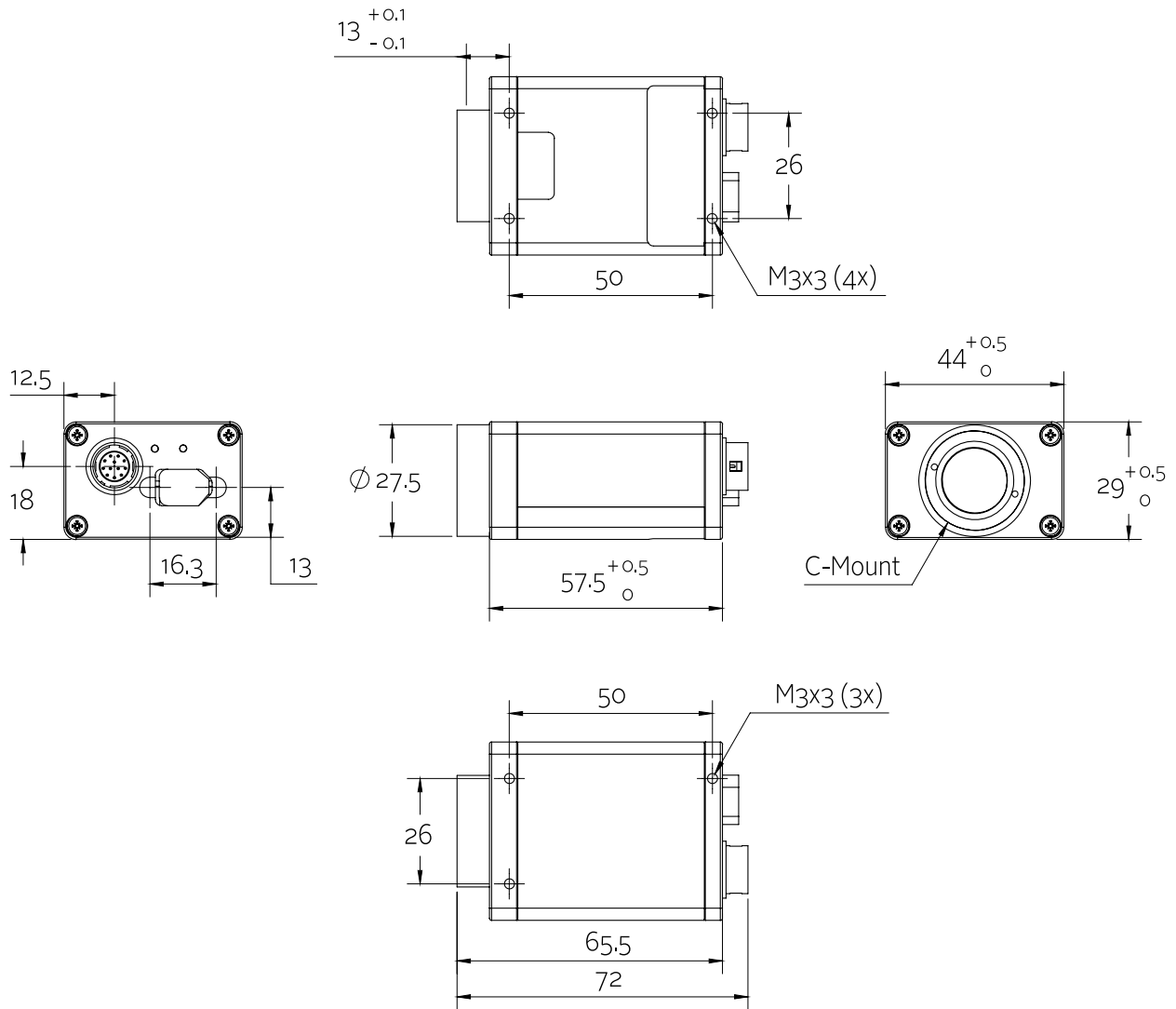
- Programmierbare LUT, Weißabgleich, Farbton, Sättigung
- Debayering
- Gain
 - Auto/manuell
 - Manuelle Gainsteuerung: 0 - 24 dB
- Exposure (Belichtung)
 - Auto/manuell
 - Belichtungszeit: 50 µs - 67 s
- Farbkorrektur
- Shading Correction
- Sub-Sampling, 2 x Binning (s/w)



- AOI (mit speed increase)
- Sequence Mode - blitzschnelle Parameterwechsel
- Spiegelbild
- Bildausgabe verzögerbar
- SIS (Secure Image Signature, Bildstempel für Trigger, Bildanzahl etc.)
- Einstellungen speicherbar

Das Handbuch der Marlin enthält detaillierte Beschreibungen der Kamerafunktionen.

Technische Zeichnung





Applikationen

Mit ihrem modularen und flexiblen Design und der Bild-Vorverarbeitung in Echtzeit passt die Marlin zu vielen Applikationen:

- Machine Vision
- Qualitätskontrolle
- Halbleiter Inspektion
- Industrielle Inspektion
- ... und mehr