

Manta

G-917



- Vielseitige 9.2 Megapixel Kamera
- 10.1 fps @ full resolution
- PoE optional
- Videosignalgesteuerte Blende

Beschreibung

GigE Kamera mit Sony ICX814

Die Manta G-917B/G-917C enthält einen 1" Sony ICX814 Sensor mit EXview HAD II Technologie und 9.2 Megapixel Auflösung. Dieser neue Sensor zeichnet sich durch hervorragende Bildqualität und hohe Auflösung aus. Monochrome Manta-Kameras sind standardmäßig mit Abschlussglas B 270 (ASG) ausgestattet, Color-Kameras mit IRC Hoya C-5000 Filter.

Optionen:

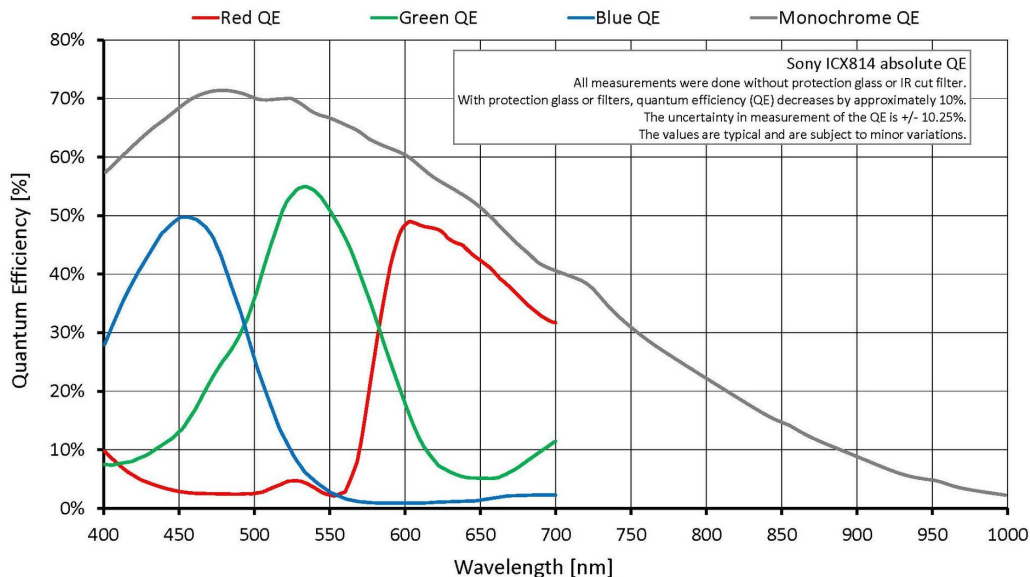
- Power over Ethernet (PoE)
- Diverse IR Cut/Pass Filter und Objektivanschlüsse
- Medical Design

Siehe das [Modular Concept](#) für Objektivanschlüsse, Gehäusevarianten, optische Filter, Gehäusedesigns and andere modulare Optionen. Siehe [Customization and OEM Solutions](#) für weitere Optionen.

Spezifikationen

Manta	G-917
Interface	IEEE 802.3 1000BASE-T, IEEE 802.3af (PoE) optional
Auflösung	3384 (H) × 2710 (V)
Sensor	Sony ICX814
Sensortyp	CCD Progressive
Sensorgroße	Type 1
Pixelgröße	3.69 µm × 3.69 µm
Objektivanschluss (Standard)	C-Mount
Max. Framerate (volle Auflösung)	10.1 fps

Manta	G-917
ADC	14 bit
Bildzwischenspeicher (RAM)	128 MByte
Output	
Bit-Tiefe	8/14 (monochrome); 8/12 (color) bit
Monochrome Pixelformate	Mono8, Mono12Packed, Mono12
YUV Color-Pixelformate	YUV411Packed, YUV422Packed, YUV444Packed
RGB Color-Pixelformate	RGB8Packed, BGR8Packed
Raw Pixelformate	BayerRG8, BayerRG12, BayerRG12Packed
General purpose Inputs/Outputs (GPIOs)	
Optogekoppelte I/Os	2 inputs, 2 outputs
RS232	1
Betriebsbedingungen/Abmessungen	
Betriebstemperatur	+5 °C to +45 °C ambient (without condensation)
Spannungsversorgung	8 to 30 VDC AUX or 802.3af PoE
Leistungsaufnahme	4.0 W at 12 VDC; 4.7 W PoE
Masse	190 g; 200 g (PoE)
Abmessungen (L × B × H in mm)	86.3 × 44 × 29 (inkl. Anschlüsse)
Konformität	CE: 2014/30/EU (EMC), 2011/65/EU, including amendment 2015/863/EU (RoHS); FCC Class B; CAN ICES-003



Features

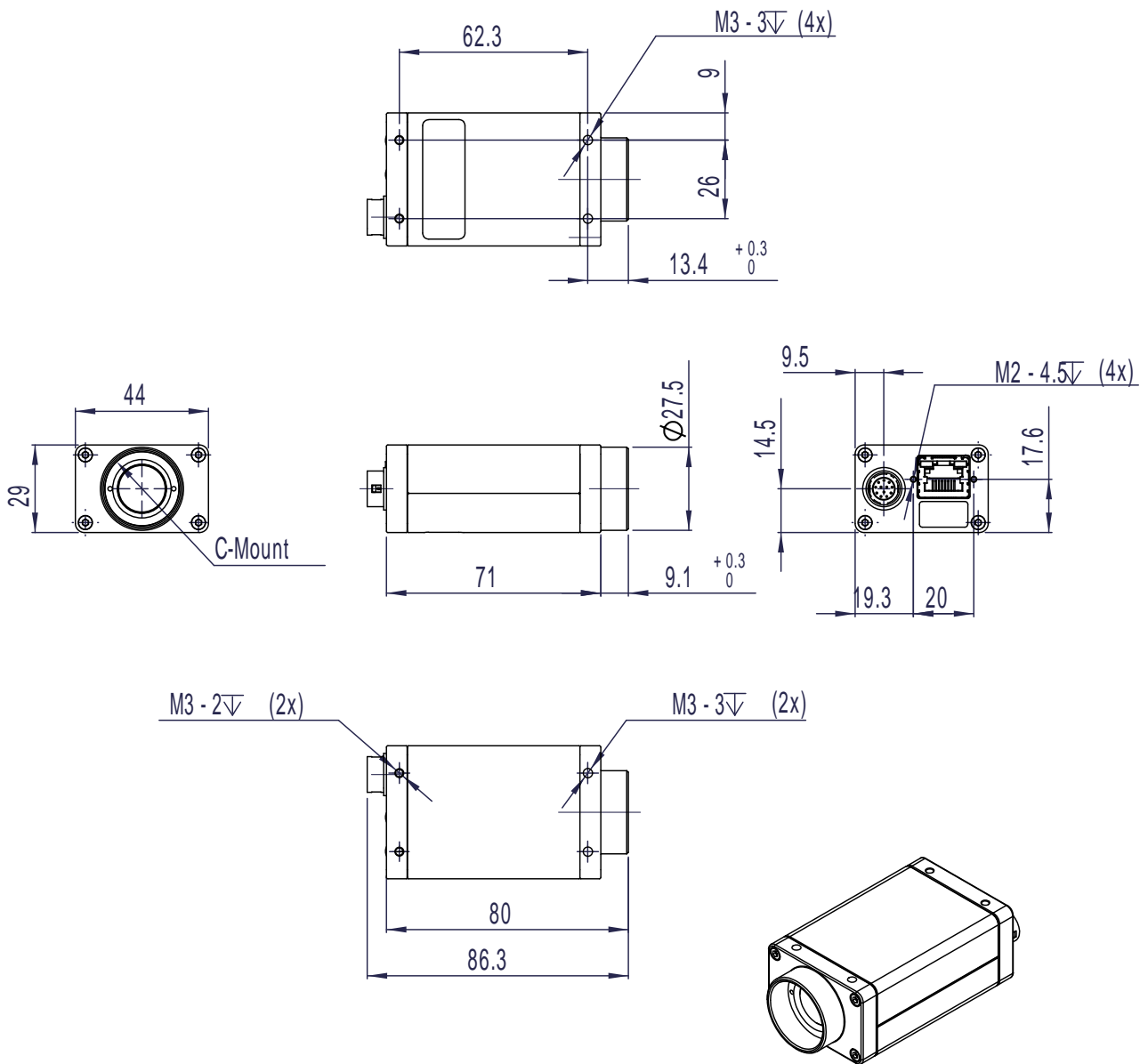
Features zur Bildoptimierung:

- Auto Gain (manuelle Gainsteuerung: 0 bis 32 dB; 1 dB Schritte)
- Auto Belichtung (manuelle Belichtung: 42 μ s bis 48 s; 1 μ s Schritte)
- Auto Weißabgleich (G-917C)
- Binning
- Black Level
- Farbton, Sättigung, Farbkorrektur (G-917C)
- Decimation
- Gamma
- 3 LUTs (Look-Up Tables)
- Region of interest (ROI), separates ROI für Auto Features

Kamerakontroll-Features:

- Auto-iris (Videosignal-gesteuert)
- Event Channel
- Chunk Daten
- IEEE 1588 Precision Time Protocol (PTP)
- Speicherbare Benutzereinstellungen
- StreamBytesPerSecond (einfache Bandbreitenkontrolle)
- Stream Hold
- Sync out Modi: Trigger ready, input, exposing, readout, imaging, strobe, GPO
- Tap Modus umschaltbar (two-tap, one-tap)
- Kamertemperatur-Überwachung (Mainboard)
- Trigger over Ethernet (ToE) Action Commands

Technische Zeichnung





Applikationen

Die Manta G-917 ist eine 9.2 Megapixel GigE Kamera mit hervorragender Bildqualität und diversen Modularoptionen. Sie eignet sich für eine Vielzahl an Applikationen.

Typische Applikationen:

- Machine Vision
- Hochauflösende Überwachungslösungen
- Qualitätskontrolle mit hoher Auflösung
- Large Area Scan
- Luftfahrt
- Intelligent traffic solutions (ITS)