

Manta

G-609



- Vielseitige 6 Megapixel Kamera
- 15 fps @ 6.1 Megapixel
- PoE optional
- Videosignalgesteuerte Blende

Beschreibung

GigE Kamera mit Sony ICX694

Die Manta G-609B/C enthält einen 1" Sony ICX694 Sensor mit EXview HAD II Technologie. Dieser Sensor zeichnet sich durch hervorragende Empfindlichkeit aus, auch im NIR-Bereich. Bei voller Auflösung erreicht sie 15 fps. Monochrome Manta-Kameras sind standardmäßig mit Abschlussglas B 270 (ASG) ausgestattet, Color-Kameras mit IRC Hoya C-5000 Filter.

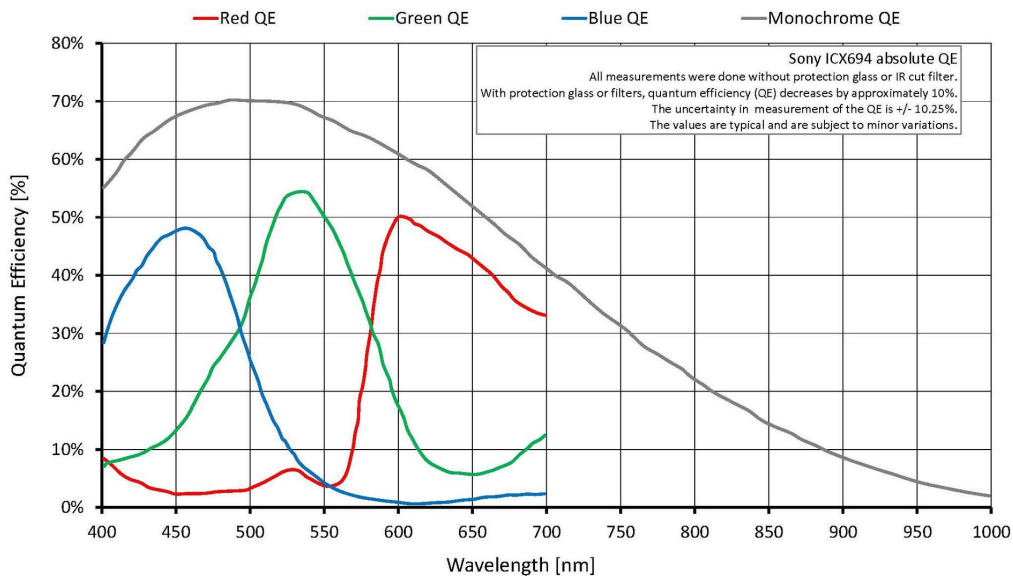
Optionen:

- PoE (Power over Ethernet)
- Diverse IR Cut/Pass Filter und Objektivanschlüsse
- Medical Design

Spezifikationen

Manta	G-609
Interface	IEEE 802.3 1000BASE-T, IEEE 802.3af (PoE) optional
Auflösung	2752 × 2206
Sensor	Sony ICX694
Sensortyp	CCD Progressive
Sensorgroße	Type 1
Pixelgröße	4.54 µm × 4.54 µm
Objektivanschluss (Standard)	C-Mount
Max. Framerate (volle Auflösung)	15.2 fps
ADC	14 bit
Bildzwischenspeicher (RAM)	128 MByte

Manta	G-609
	Output
Bit-Tiefe	8/14-8/12 bit
Monochrome Pixelformate	Mono8, Mono12, Mono12Packed
YUV Color-Pixelformate	YUV411Packed, YUV422Packed, YUV444Packed
RGB Color-Pixelformate	RGB8Packed, BGR8Packed
Raw Pixelformate	BayerRG8, BayerRG12, BayerRG12Packed
General purpose Inputs/Outputs (GPIOs)	
Optogekoppelte I/Os	2 inputs, 2 outputs
RS232	1
Betriebsbedingungen/Abmessungen	
Betriebstemperatur	+5 °C to +45 °C ambient (without condensation)
Spannungsversorgung	8 to 30 VDC; PoE
Leistungsaufnahme	3.9 W at 12 VDC; 4.6 W PoE
Masse	190 g; 200 g (PoE)
Abmessungen (L × B × H in mm)	86.4 × 44 × 29 mm inkl. Anschlüsse
Konformität	CE: 2014/30/EU (EMC), 2011/65/EU, including amendment 2015/863/EU (RoHS); FCC Class B; CAN ICES-003



Features

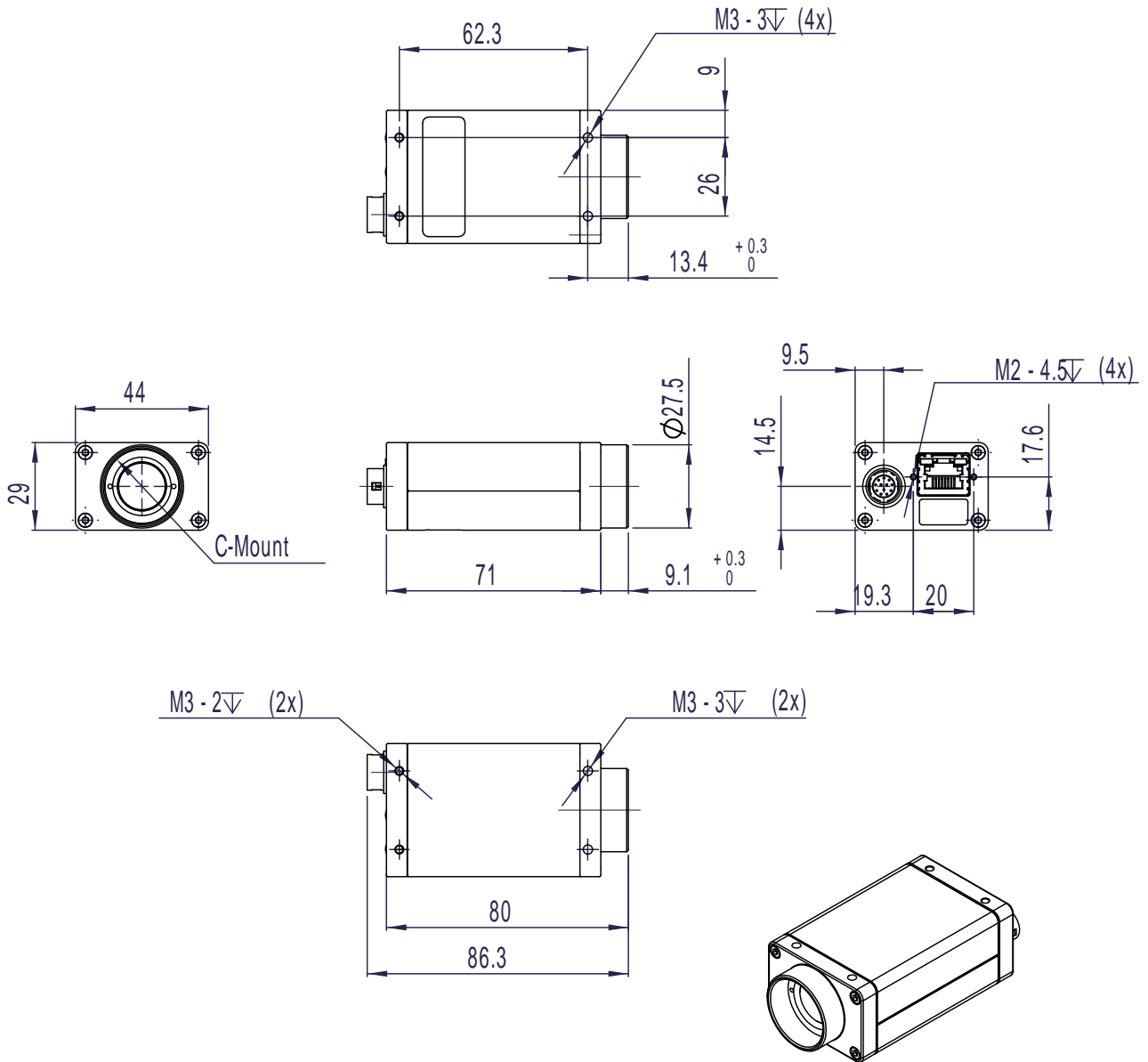
Features zur Bildoptimierung:

- Auto Gain (manuelle Gainsteuerung: 0 bis 33 dB; 1 dB Schritte)
- Auto Belichtung (manuelle Belichtung: 41 μ s bis 48 s; 1 μ s Schritte)
- Auto Weißabgleich (Color-Modelle)
- Binning
- Black Level
- Farbton, Sättigung, Farbkorrektur (Color-Modelle)
- Decimation
- Gamma
- LUTs (Look-Up Tables) (3)
- Region of interest (ROI), separates ROI für Auto Features

Kamerakontroll-Features:

- Auto-iris (Videosignal-gesteuert)
- Event Channel
- Chunk Daten
- IEEE 1588 Precision Time Protocol (PTP)
- Speicherbare Benutzereinstellungen
- StreamBytesPerSecond (einfache Bandbreitenkontrolle)
- Stream Hold
- Sync out Modi: Trigger ready, input, exposing, readout, imaging, strobe, GPO
- Tap Modus umschaltbar (two-tap, one-tap)
- Kamertemperatur-Überwachung (Mainboard)
- Trigger over Ethernet (ToE) Action Commands

Technische Zeichnung





Applikationen

Dank des ICX694 Sensors mit seiner hervorragenden Empfindlichkeit eignet sich diese 6 Megapixel-Kamera für zahlreiche anspruchsvolle Anwendungen:

- Hochauflösende Überwachungssysteme
- Messwesen und Inspektionssysteme
- Wissenschaftliche Messungen
- Mikroskopie
- Forensik
- ITS (Verkehrsüberwachung)
- Applikationen, die eine hochempfindliche Kamera erfordern (Restlichtbedingungen)
- Applikationen, die eine gute Empfindlichkeit im NIR-Bereich erfordern