

# Manta

## G-505



- Vielseitige 5 Megapixel Kamera
- 15 fps
- PoE optional
- Videosignalgesteuerte Blende

## Beschreibung

GigE Kamera mit Sony ICX625 CCD-Sensor, 15.0 fps

Die Manta G-505B/G-505C enthält einen Super HAD 2/3" Sony ICX625 Sensor. Dieser Sensor eignet sich für viele Anwendungen, die eine hohe Auflösung erfordern, zum Beispiel Inspektion und Mikroskopie. Monochrome Manta-Kameras sind standardmäßig mit Abschlussglas B 270 (ASG) ausgestattet, Color-Kameras mit IRC Hoya C-5000 Filter.

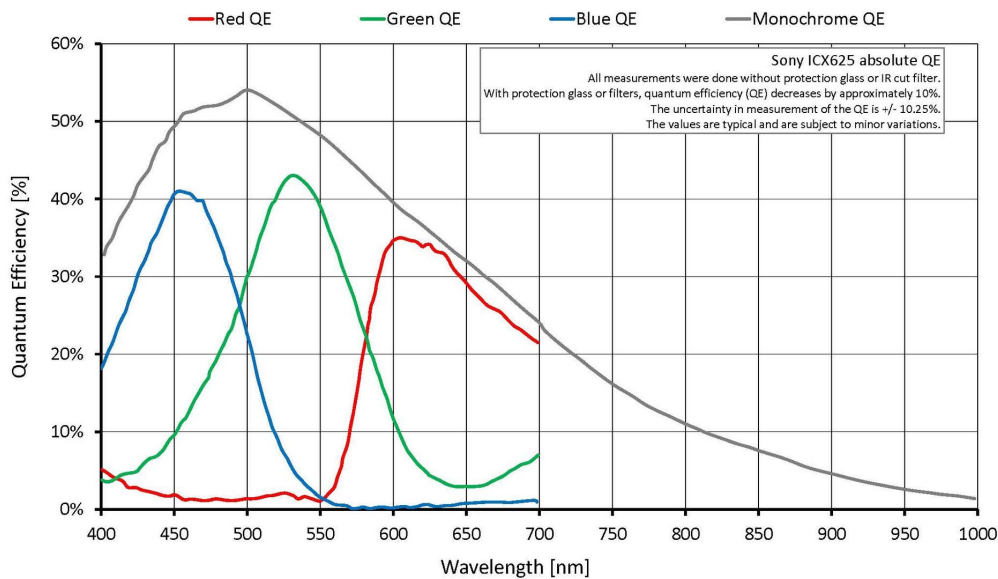
Optionen:

- Power over Ethernet (PoE)
- Diverse IR Cut/Pass Filter und Objektivanschlüsse
- Medical Design

## Spezifikationen

Manta	G-505
Interface	IEEE 802.3 1000BASE-T, IEEE 802.3af (PoE) optional
Auflösung	2452 (H) × 2056 (V)
Sensor	Sony ICX625
Sensortyp	CCD Progressive
Zellgröße	3.45 µm x 3.45 µm
Objektivanschluss	C-Mount
Maximale Framerate bei voller Auflösung	15 fps
ADC	14 bit
Bildzwischenspeicher (RAM)	128 MByte
	<b>Output</b>
Bit-Tiefe	8-12 bit

Manta	G-505
Mono Modi	Mono8, Mono12Packed, Mono12
Farbmodi YUV	YUV411Packed, YUV422Packed, YUV444Packed
Farbmodi RGB	RGB8Packed, BGR8Packed
Raw Modi	BayerRG8, BayerRG12, BayerRG12Packed
General purpose Inputs/Outputs (GPIOs)	
Optogekoppelte I/Os	2 inputs, 2 outputs
RS-232	1
Betriebsbedingungen/Abmessungen	
Betriebstemperatur	+5 °C to +45 °C ambient (without condensation)
Spannungsversorgung	8 to 30 VDC; PoE
Leistungsaufnahme (@12 V)	3.9 W @ 12 VDC; 4.5 W PoE
Masse	190 g; 200 g (PoE)
Abmessungen (L × B × H in mm)	86.4 × 44 × 29 (inkl. Anschlüsse)
Konformität	CE, RoHS, REACH, WEEE, FCC, ICES



## Features

Features zur Bildoptimierung:

- Auto Gain (manuelle Gainsteuerung: 0 bis 31 dB; 1 dB Schritte)
- Auto Belichtung (manuelle Belichtung: 49 µs bis 38 s; 1 µs Schritte)
- Auto Weißabgleich (Color-Modelle)
- Binning

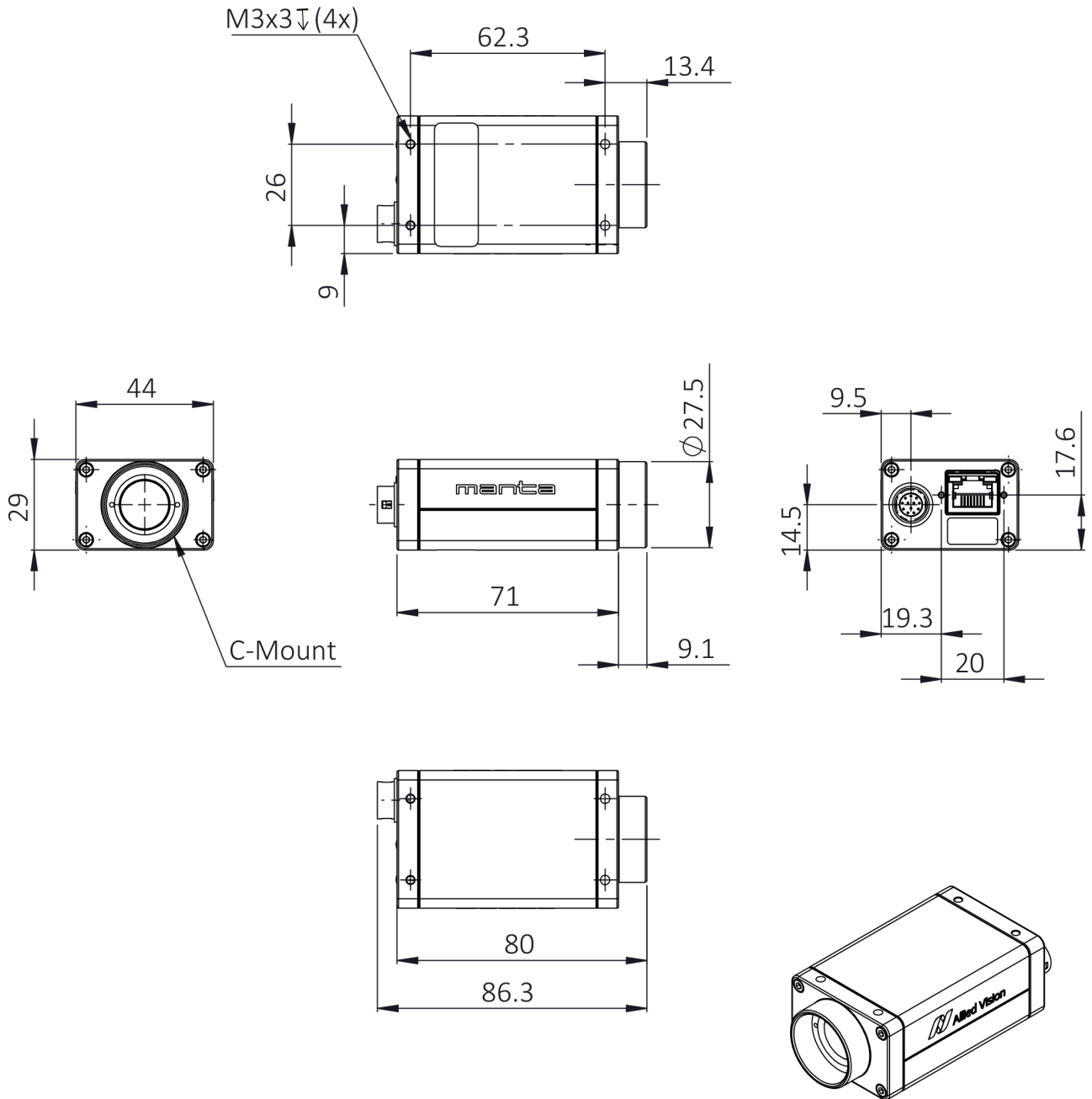


- Black Level
- Farbton, Sättigung, Farbkorrektur (Color-Modelle)
- Decimation
- Gamma
- LUTs (Look-Up Tables) (3)
- Region of interest (ROI), separates ROI für Auto Features
- Bildspiegelung (X)

Kamerakontroll-Features:

- Auto-iris (Videosignal-gesteuert)
- Event Channel
- Chunk Daten
- IEEE 1588 Precision Time Protocol (PTP)
- Speicherbare Benutzereinstellungen
- StreamBytesPerSecond (einfache Bandbreitenkontrolle)
- Stream Hold
- Sync out Modi: Trigger ready, input, exposing, readout, imaging, strobe, GPO
- Tap Modus umschaltbar (two-tap, one-tap)
- Kamertemperatur-Überwachung (Mainboard)
- Trigger over Ethernet (ToE) Action Commands

## Technische Zeichnung





## Applikationen

Die Manta G-505B/G-505C mit dem ICX625 Sensor ist eine 5 Megapixel Kamera, die sich für viele industrielle Anwendungen eignet:

- Machine Vision
- Inspektion und Qualitätskontrolle
- Mikroskopie
- ITS (Verkehrsüberwachung)
- Automation
- Logistik