

Manta

G-419



- CMOSIS CMOS Sensor
- PoE optional
- Winkelkopf und Board level-Varianten
- Videosignalgesteuerte Blende

Beschreibung

GigE Kamera mit CMOSIS CMV4000 Sensor, Global Shutter

Die Manta G-419B/G-419C ist eine Industriekamera mit GigE und dem 1" CMOSIS CMV4000 Sensor. Die Manta G-419B/G-419C bietet vielfältige Modulooptionen, zum Beispiel PoE, Board level-Versionen und Winkelköpfe, diverse Filter um die Bildqualität zu verbessern sowie OEM-Branding. Monochrome Manta-Kameras sind standardmäßig mit Abschlussglas B 270 (ASG) ausgestattet, Color-Kameras mit IRC Hoya C-5000 Filter.

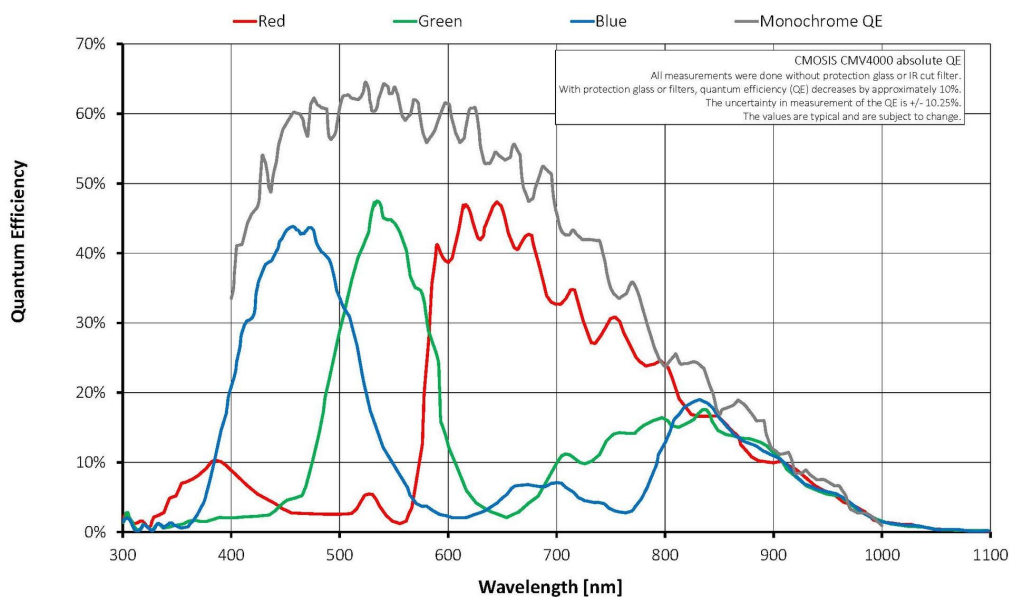
Optionen:

- Power over Ethernet (PoE)
- Diverse IR Cut/Pass Filter und Objektivanschlüsse
- Winkelkopf, Board level variants, Medical Design

Spezifikationen

Manta	G-419
Interface	IEEE 802.3 1000BASE-T, IEEE 802.3af (PoE) optional
Auflösung	2048 (H) × 2048 (V)
Sensor	CMOSIS CMV4000
Sensortyp	CMOS
Zellgröße	5.5 µm x 5.5 µm
Objektivanschluss	C-Mount
Maximale Framerate bei voller Auflösung	28.6 fps
ADC	12 bit
Bildzwischenspeicher (RAM)	128 MByte
Output	

Manta	G-419
Bit-Tiefe	8-12 bit
Mono Modi	Mono8, Mono12, Mono12Packed
Farbmodi YUV	YUV411Packed, YUV422Packed, YUV444Packed
Farbmodi RGB	RGB8Packed, BGR8Packed, RGBA8Packed, BGRA8Packed
Raw Modi	BayerGB8, BayerGB12, BayerGB12Packed
General purpose Inputs/Outputs (GPIOs)	
Optogekoppelte I/Os	2 inputs, 2 outputs
RS-232	1
Betriebsbedingungen/Abmessungen	
Betriebstemperatur	+5 °C to +45 °C ambient (without condensation)
Spannungsversorgung	8 to 30 VDC; PoE
Leistungsaufnahme (@12 V)	2.7 W @ 12 VDC; 3.1 W PoE
Masse	190 g; 200 g (PoE)
Abmessungen (L × B × H in mm)	86.4 × 44 × 29 (inkl. Anschlüsse)
Konformität	CE, RoHS, REACH, WEEE, FCC, ICES



Features

Features zur Bildoptimierung:

- Auto Gain (manuelle Gainsteuerung: 0 bis 26 dB; 0,1 dB Schritte)

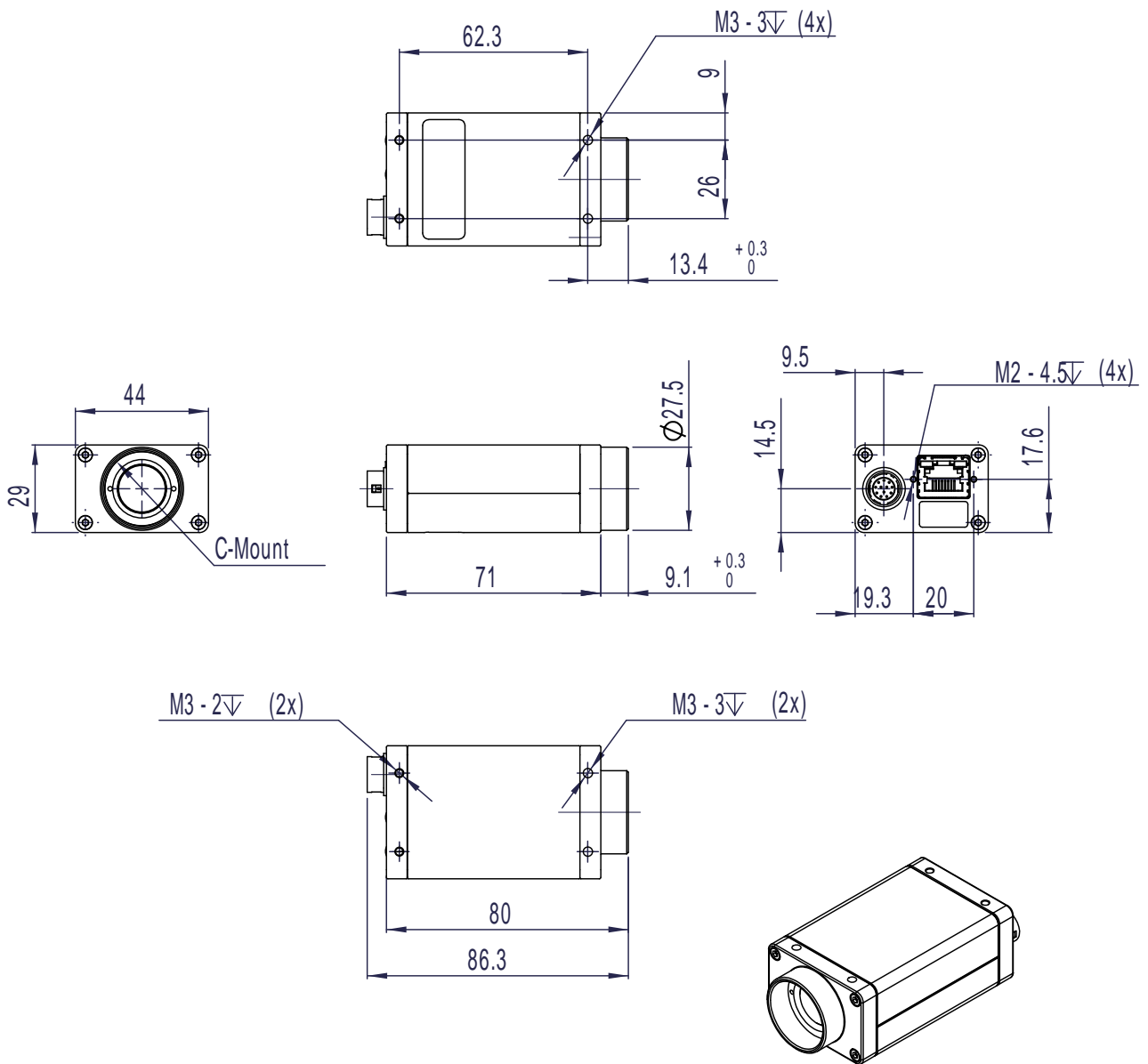


- Auto Belichtung (manuelle Belichtung: 34 μ s bis 126 s; 1 μ s Schritte)
- Auto Weißabgleich (Color-Modelle)
- Black Level
- Farbton, Sättigung, Farbkorrektur (Color-Modelle)
- Decimation
- Gamma
- LUTs (Look-Up Tables) (3)
- Piecewise Linear HDR Modus
- Defektpixel-Maskierung
- Region of interest (ROI), separates ROI für Auto Features

Kamerakontroll-Features:

- Auto-iris (Videosignal-gesteuert)
- Event Channel
- Chunk Daten
- IEEE 1588 Precision Time Protocol (PTP)
- Speicherbare Benutzereinstellungen
- StreamBytesPerSecond (einfache Bandbreitenkontrolle)
- Stream Hold
- Sync out Modi: Trigger ready, input, exposing, readout, imaging, strobe, GPO
- Kamertemperatur-Überwachung (Mainboard)
- Trigger over Ethernet (ToE) Action Commands

Technische Zeichnung





Applikationen

Die Manta G-419B/G-419C ist eine robuste, flexible Industriekamera mit dem empfindlichen CMOSIS CMV4000 Sensor. Bei voller Auflösung erreicht sie 28.6 fps.

Typische Applikationen:

- Multimedia und Entertainment
- Machine Vision
- Sicherheit und Überwachung
- Mess- und Inspektionssysteme
- Industrielle Bildverarbeitung