

Manta

G-319



- Neuer Sony CMOS Sensor
- PoE optional
- Winkelkopf und Board level-Varianten
- Videosignalgesteuerte Blende

Beschreibung

GigE Kamera mit Sony IMX265, Global Shutter

Die Manta G-319B/G-319C ist eine Industriekamera mit dem Sony IMX265 Pregius CMOS Sensor mit Global Shutter. Die Kamera wird mit mehreren Modularoptionen angeboten. Monochrome Manta-Kameras sind standardmäßig mit Abschlussglas B 270 (ASG) ausgestattet, Color-Kameras mit IRC Hoya C-5000 Filter.

Optionen:

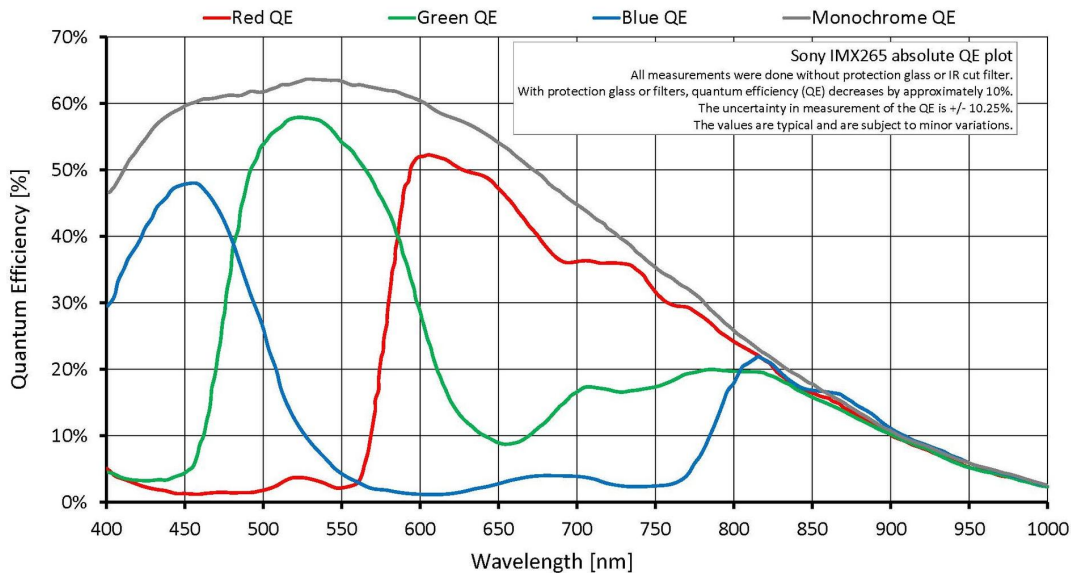
- Power over Ethernet (PoE)
- Diverse IR Cut/Pass Filter und Objektivanschlüsse
- Winkelkopf, Board level variants, Medical Design

Siehe das [Modular Concept](#) für Objektivanschlüsse, Gehäusevarianten, optische Filter, Gehäusedesigns and andere modulare Optionen. Siehe [Customization and OEM Solutions](#) für weitere Optionen.

Spezifikationen

Manta	G-319
Interface	IEEE 802.3 1000BASE-T, IEEE 802.3af (PoE) optional
Auflösung	2064 (H) × 1544 (V)
Sensor	Sony IMX265
Sensortyp	CMOS
Sensorgroße	Type 1/1.8
Pixelgröße	3.45 µm × 3.45 µm
Objektivanschluss (Standard)	C-Mount
Max. Framerate (volle Auflösung)	37.6 fps
ADC	12 bit

Manta	G-319
Bildwischenspeicher (RAM)	128 MByte
Output	
Bit-Tiefe	8-12 bit
Monochrome Pixelformate	Mono8, Mono12Packed, Mono12
YUV Color-Pixelformate	YUV411Packed, YUV422Packed, YUV444Packed
RGB Color-Pixelformate	RGB8Packed, BGR8Packed
Raw Pixelformate	BayerRG8, BayerRG12, BayerRG12Packed
General purpose Inputs/Outputs (GPIOs)	
Optogekoppelte I/Os	2 inputs, 2 outputs
RS232	1
Betriebsbedingungen/Abmessungen	
Betriebstemperatur	+5 °C to +45 °C ambient (without condensation)
Spannungsversorgung	8 to 30 VDC; PoE
Leistungsaufnahme	2.7 W at 12 VDC; 3.1 W PoE
Masse	190 g; 200 g (PoE)
Abmessungen (L × B × H in mm)	86.4 × 44 × 29 (inkl. Anschlüsse)
Konformität	CE: 2014/30/EU (EMC), 2011/65/EU, including amendment 2015/863/EU (RoHS); FCC Class B; CAN ICES-003



Features

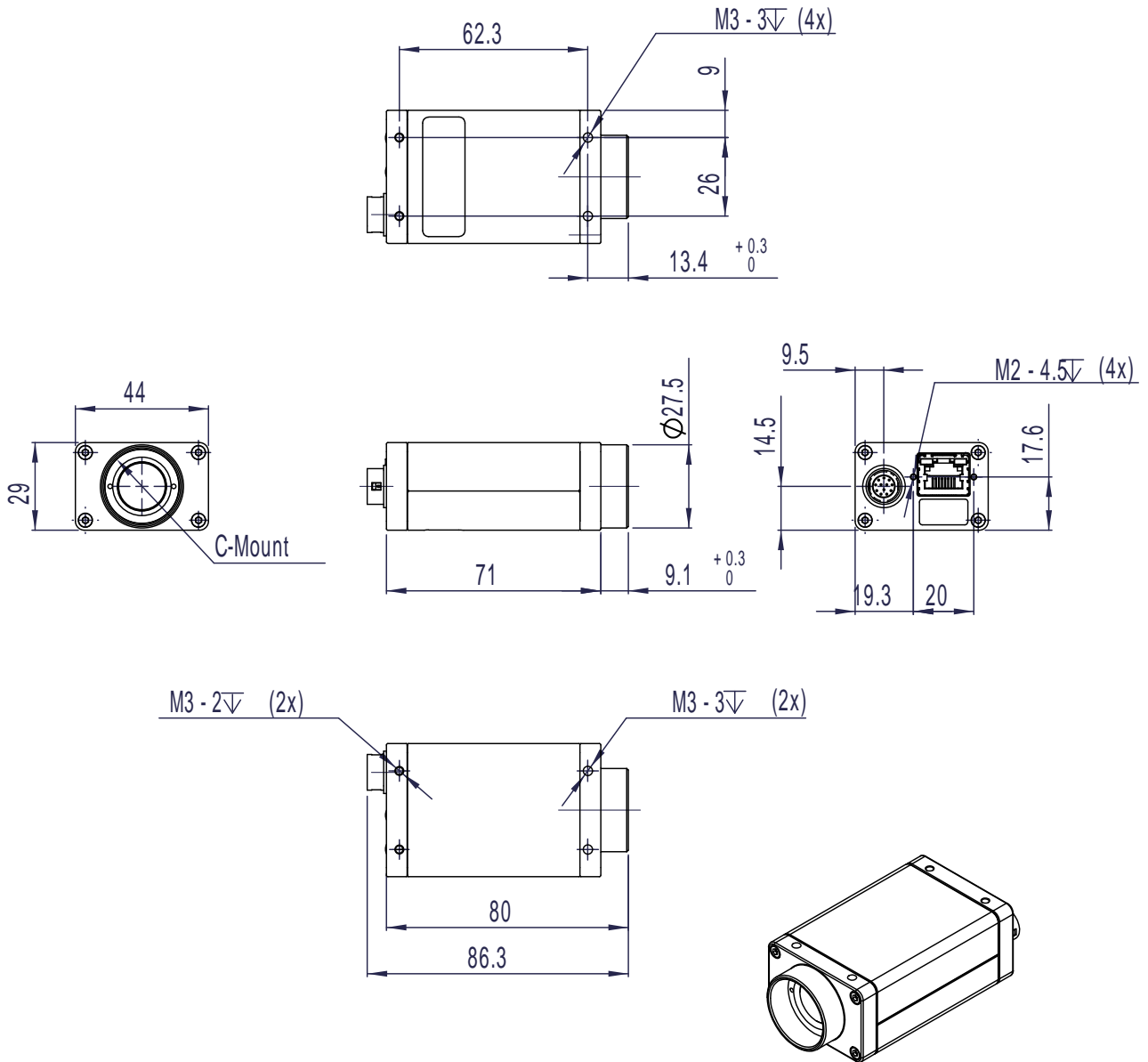
Features zur Bildoptimierung:

- Auto Gain (manuelle Gainsteuerung: 0 bis 40 dB; 0,1 dB Schritte)
- Auto Belichtung (manuelle Belichtung: abhängig vom Pixelformat)
- Auto Weißabgleich (Color-Modelle)
- Binning
- Black Level
- Farbton, Sättigung, Farbkorrektur (Color-Modelle)
- Decimation
- Gamma
- LUTs (Look-Up Tables) (3)
- Region of interest (ROI), separates ROI für Auto Features
- Bildspiegelung (X/Y)

Kamerakontroll-Features:

- Auto-iris (Videosignal-gesteuert)
- Event Channel
- Chunk Daten
- IEEE 1588 Precision Time Protocol (PTP)
- Speicherbare Benutzereinstellungen
- StreamBytesPerSecond (einfache Bandbreitenkontrolle)
- Stream Hold
- Sync out Modi: Trigger ready, input, exposing, readout, imaging, strobe, GPO
- Tap Modus umschaltbar (two-tap, one-tap)
- Kamertemperatur-Überwachung (Mainboard)
- Trigger over Ethernet (ToE) Action Commands

Technische Zeichnung





Applikationen

Die Manta G-319B/G-319C eignet sich für viele Anwendungen, zum Beispiel:

- Machine Vision
- Analyse von Full HD-Bildern, zum Beispiel im Sport
- Industrielle Inspektion
- Sicherheit und Überwachung
- ITS (Verkehrsüberwachung, Geschwindigkeitskontrolle, Mautsysteme)
- Applikationen mit wenig Licht
- Outdoor-Applikationen mit wechselnden Lichtbedingungen