

# Manta

## G-283



- Vielseitige 2.8 Megapixel Kamera
- 30.4 fps @ full resolution
- PoE optional
- Videosignalgesteuerte Blende

## Beschreibung

GigE Kamera mit Sony ICX674

Die Manta G-283B/G-283C enthält einen 2/3" Sony ICX674 Sensor mit EXview HAD II Technologie. Der ICX674 zeichnet sich aus durch reduzierten Smear, eine höhere Quanteneffizienz und erhöhte NIR Empfindlichkeit. Bei HD-Auflösung läuft sie mit 30.4 fps. Monochrome Manta-Kameras sind standardmäßig mit Abschlussglas B 270 (ASG) ausgestattet, Color-Kameras mit IRC Hoya C-5000 Filter.

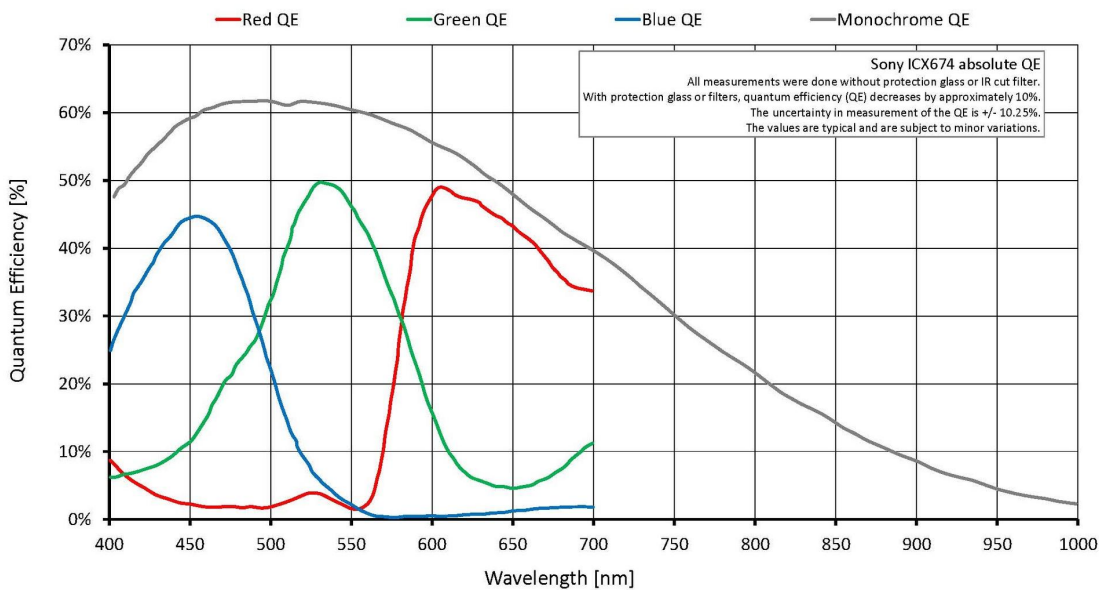
Optionen:

- Power over Ethernet (PoE)
- Diverse IR Cut/Pass Filter und Objektivanschlüsse
- Medical Design

## Spezifikationen

Manta	G-283
Interface	IEEE 802.3 1000BASE-T, IEEE 802.3af (PoE) optional
Auflösung	1936 (H) × 1458 (V)
Sensor	Sony ICX674
Sensortyp	CCD Progressive
Zellgröße	4.54 µm x 4.54 µm
Objektivanschluss	C-Mount
Maximale Framerate bei voller Auflösung	30.4 fps
ADC	12 bit
Bildzwischenspeicher (RAM)	128 MByte
<b>Output</b>	
Bit-Tiefe	8/14-8/12 bit

Manta	G-283
Mono Modi	Mono8, Mono12Packed, Mono12
Farbmodi YUV	YUV411Packed, YUV422Packed, YUV444Packed
Farbmodi RGB	RGB8Packed, BGR8Packed
Raw Modi	BayerRG8, BayerRG12, BayerRG12Packed
General purpose Inputs/Outputs (GPIOs)	
Optogekoppelte I/Os	2 inputs, 2 outputs
RS-232	1
Betriebsbedingungen/Abmessungen	
Betriebstemperatur	+5 °C to +45 °C ambient (without condensation)
Spannungsversorgung	8 to 30 VDC; PoE
Leistungsaufnahme (@12 V)	3.7 W @ 12 VDC; 4.3 W PoE
Masse	190 g; 200 g (PoE)
Abmessungen (L × B × H in mm)	86.4 × 44 × 29 (inkl. Anschlüsse)
Konformität	CE, RoHS, REACH, WEEE, FCC, ICES



## Features

Features zur Bildoptimierung:

- Auto Gain (manuelle Gainsteuerung: 0 bis 33 dB; 0,1 dB Schritte)
- Auto Belichtung (manuelle Belichtung: 41 µs bis 38 s; 1 µs Schritte)
- Auto Weißabgleich (Color-Modelle)
- Binning

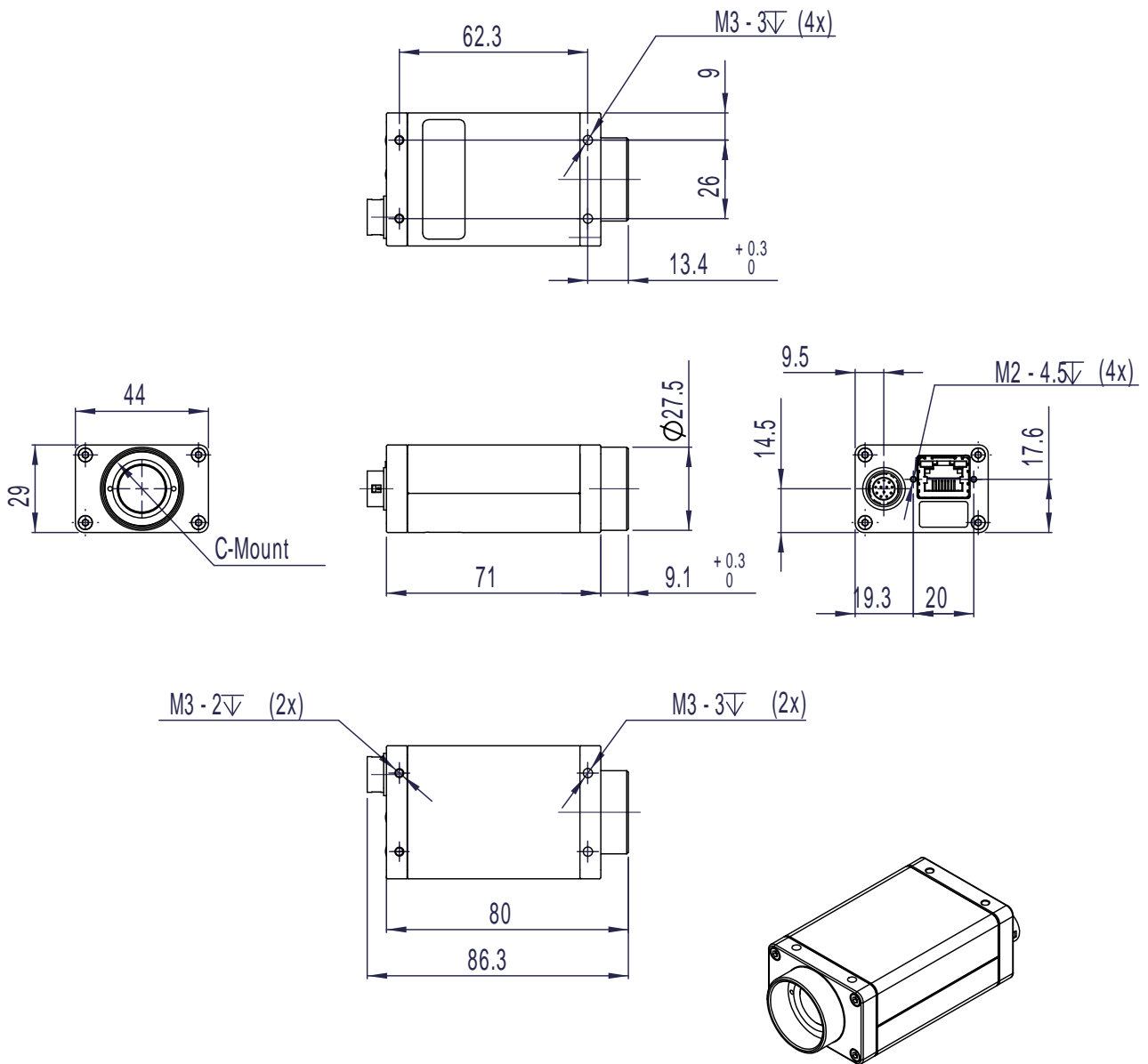


- Black Level
- Farbton, Sättigung, Farbkorrektur (Color-Modelle)
- Decimation
- Gamma
- LUTs (Look-Up Tables) (3)
- Region of interest (ROI), separates ROI für Auto Features

Kamerakontroll-Features:

- Auto-iris (Videosignal-gesteuert)
- Event Channel
- Chunk Daten
- IEEE 1588 Precision Time Protocol (PTP)
- Speicherbare Benutzereinstellungen
- StreamBytesPerSecond (einfache Bandbreitenkontrolle)
- Stream Hold
- Sync out Modi: Trigger ready, input, exposing, readout, imaging, strobe, GPO
- Tap Modus umschaltbar (two-tap, one-tap)
- Kamertemperatur-Überwachung (Mainboard)
- Trigger over Ethernet (ToE) Action Commands

## Technische Zeichnung





## Applikationen

Die Manta G-283B/G-283C mit ihrem ICX674 Sensor bietet eine hervorragende Bildqualität selbst bei Applikationen mit wenig Licht.

- Messwesen und Inspektionssysteme
- Wissenschaftliche Messungen
- Mikroskopie
- Forensik
- ITS (Verkehrsüberwachung)
- Applikationen, die eine hochempfindliche Kamera erfordern (Restlichtbedingungen)
- Applikationen, die eine gute Empfindlichkeit im NIR-Bereich erfordern