

## Manta G-282



- Vielseitige 2,8 Megapixel Kamera
- 30,4 fps bei voller Auflösung
- PoE optional
- Videosignalgesteuerte Blende

## Beschreibung

### GigE Kamera mit ICX687 CCD Sensor

Die Manta G-282 ist eine Machine Vision Kamera. Sie zeichnet sich aus durch den hochwertigen Sony ICX687 CCD Sensor Typ 1/1,8 (8,9 mm Diagonale) mit EXview HAD II Technologie. Dieser Sensor hat bei besserem Preis/Leistungsverhältnis dieselbe Auflösung wie der ICX674. Bei voller Auflösung läuft die Kamera mit 30,4 fps. Mit einer kleineren Region of Interest sind noch höhere Frameraten möglich.

Die Manta ist eine von Allied Visions vielseitigen GigE Vision Kameras mit einem breiten Featureangebot. Besondere Highlights sind ihre drei Look-Up Tabellen, die Möglichkeiten zur Farbkorrektur, ein robustes Metallgehäuse und viele Modularoptionen. Standard Monochrom-Kameramodelle sind mit Schutzglas B 270 (ASG) ausgestattet, Farbmodelle mit IRC Hoya C-5000 IR Sperrfilter.

### Vorteile und Features

- Manta G-282B: Monochrom-Modell, Manta G-282C: Farbmodell
- GigE Vision Schnittstelle mit Power over Ethernet (PoE)
- Verschraubter RJ45-Konnektor für den industriellen Einsatz
- Kabellängen bis zu 100 m (CAT-5e oder CAT-6)
- Trigger over Ethernet (ToE) Action Commands ermöglichen Einkabel-Lösungen, um Systemkosten zu reduzieren
- Umfassende I/O Funktionalität erleichtert die Systemintegration.
- Beliebter C-Mount Objektivanchluss
- Standard M3 Befestigungslöcher und optionaler Stativadapter
- Allied Visions [Vimba SDK](#) erleichtert die Software-Integration und ist kompatibel zu den meisten [Third-Party Bilderverarbeitungsbibliotheken](#).

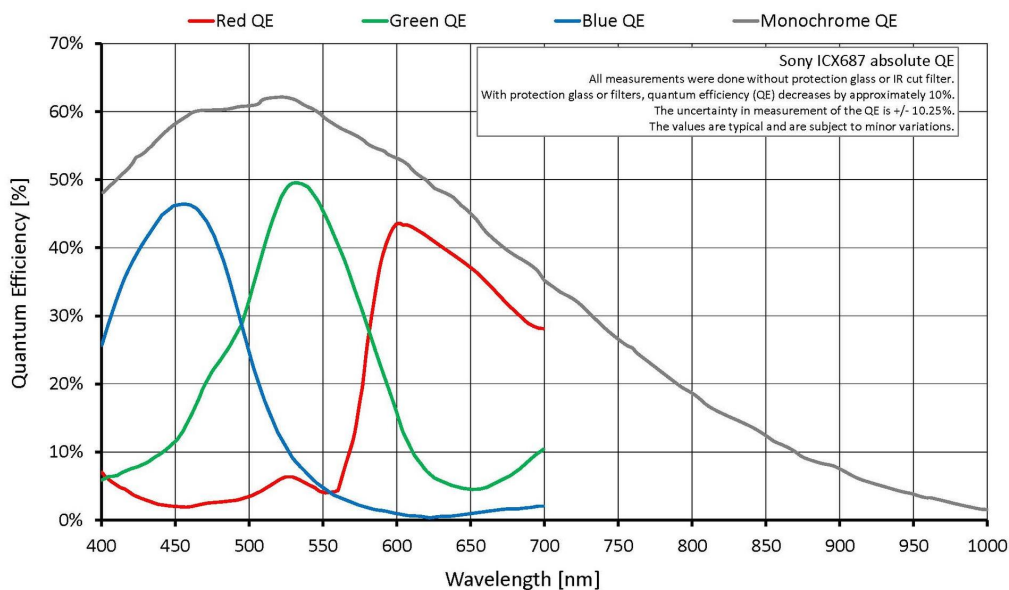
### Optionen

- Power over Ethernet (PoE) Interface

- CS-Mount oder M12-Mount Adapter
- Erhältlich mit Schutzglas B 270 (ASG), IRC Typ Jenofilt 217 (IR Sperrfilter), IRC Hoya C-5000 (IR Sperrfilter), IRP RG715 (IR pass filter), IRP RG830 (IR Passfilter)
- Mehrere Winkelkopfgehäuse oder Boardlevelgehäuse
- Weißes Medical Design
- Siehe das [Modular Concept](#) für Objektivanschlüsse, Gehäusevarianten, optische Filter, Gehäusedesigns and andere modulare Optionen. Siehe [Customization and OEM Solutions](#) für weitere Optionen.

## Spezifikationen

<b>Manta</b>	<b>G-282</b>
Interface	IEEE 802.3 1000BASE-T, IEEE 802.3af (PoE) optional
Auflösung	1936 (H) × 1458 (V)
Sensor	Sony ICX687
Sensortyp	CCD Progressive
Sensorgroße	Type 1/1.8
Pixelgröße	3.69 µm × 3.69 µm
Objektivanschluss (Standard)	C-Mount
Max. Framerate (volle Auflösung)	30.4 fps
ADC	12 bit
Bildzwischenspeicher (RAM)	128 MByte
<b>Output</b>	
Bit-Tiefe	8-12 bit
Monochrome Pixelformate	Mono8, Mono12Packed, Mono12
YUV Color-Pixelformate	YUV411Packed, YUV422Packed, YUV444Packed
RGB Color-Pixelformate	RGB8Packed, BGR8Packed
Raw Pixelformate	BayerRG8, BayerRG12Packed, BayerRG12
<b>General purpose Inputs/Outputs (GPIOs)</b>	
Optogekoppelte I/Os	2 inputs, 2 outputs
RS232	1
<b>Betriebsbedingungen/Abmessungen</b>	
Betriebstemperatur	+5 °C to +45 °C ambient (without condensation)
Spannungsversorgung	8 to 30 VDC AUX or 802.3af PoE
Leistungsaufnahme	3.5 W at 12 VDC; 4.1 W PoE
Masse	190 g; 200 g (PoE)
Abmessungen (L × B × H in mm)	86.4 × 44 × 29 (inkl. Anschlüsse)
Konformität	CE: 2014/30/EU (EMC), 2011/65/EU, including amendment 2015/863/EU (RoHS); FCC Class B; CAN ICES-003



## Features

Features zur Bildoptimierung:

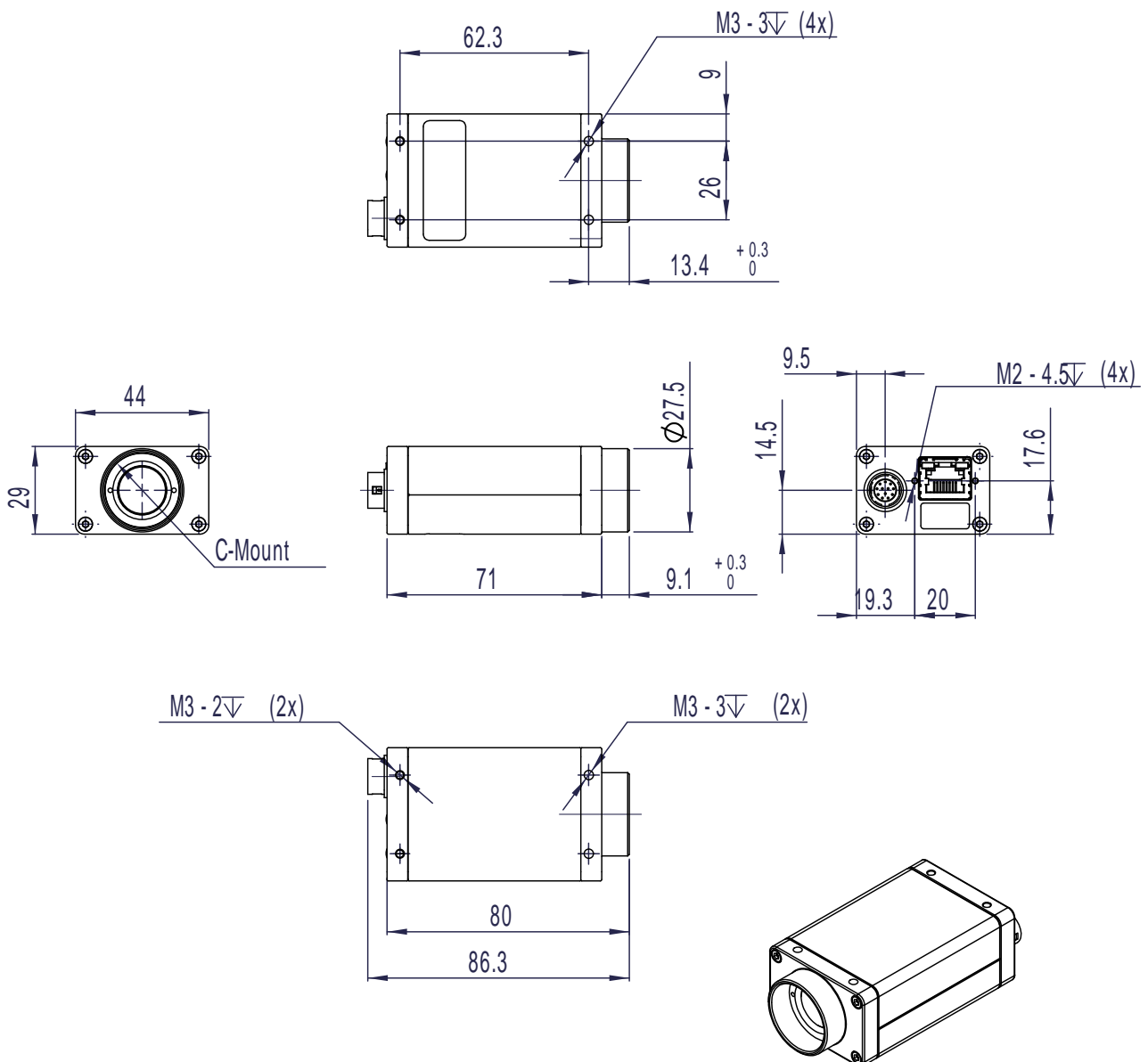
- Auto Gain (manuelle Gainsteuerung: 0 bis 32 dB; 0,1 dB Schritte)
- Auto Belichtung (manuelle Belichtung: 41  $\mu$ s bis 38 s; 1  $\mu$ s Schritte)
- Auto Weißabgleich (Color-Modelle)
- Binning
- Black Level
- Farbton, Sättigung, Farbkorrektur (Color-Modelle)
- Decimation
- Gamma
- LUTs (Look-Up Tables) (3)
- Region of interest (ROI), separates ROI für Auto Features

Kamerakontroll-Features:

- Auto-iris (Videosignal-gesteuert)
- Event Channel
- Chunk Daten
- IEEE 1588 Precision Time Protocol (PTP)
- Speicherbare Benutzereinstellungen
- StreamBytesPerSecond (einfache Bandbreitenkontrolle)
- Stream Hold
- Sync out Modi: Trigger ready, input, exposing, readout, imaging, strobe, GPO

- Tap Modus umschaltbar (two-tap, one-tap)
- Kamertemperatur-Überwachung (Mainboard)
- Trigger over Ethernet (ToE) Action Commands

## Technische Zeichnung





## Applikationen

Die Manta G-282B/G-282C ist eine robuste Industriekamera mit 30.4 fps bei HD-Auflösung. Sie bietet zahlreiche Modularoptionen (zum Beispiel PoE).

- Multimedia und Entertainment
- Machine Vision
- Sicherheit und Überwachung
- Mess- und Inspektionssysteme
- Industrielle Bildverarbeitung