

Manta

G-235



- Neuer Sony CMOS Sensor
- PoE optional
- Winkelkopf und Board level-Varianten
- Videosignalgesteuerte Blende

Beschreibung

GigE Kamera mit Sony IMX174, Global Shutter

Die Manta G-235B/G-235C ist eine Industriekamera mit dem Sony IMX174 CMOS Sensor (Global Shutter, Typ 1/1.2). Die Kamera wird mit mehreren Modularoptionen angeboten (zum Beispiel PoE, diversen Filter um die Bildqualität anzupassen oder Gehäuse im OEM-Design). Monochrome Manta-Kameras sind standardmäßig mit Abschlussglas B 270 (ASG) ausgestattet, Color-Kameras mit IRC Hoya C-5000 Filter.

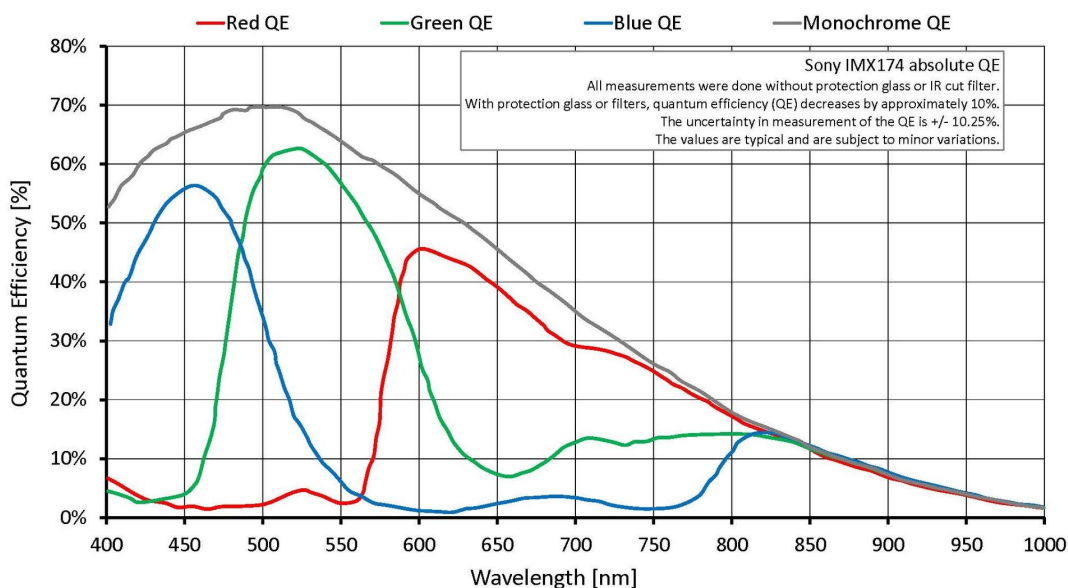
Optionen:

- Power over Ethernet (PoE)
- Diverse IR Cut/Pass Filter und Objektivanschlüsse
- Winkelkopf, Board level variants, Medical Design

Spezifikationen

| Manta | G-235 |
|---|--|
| Interface | IEEE 802.3 1000BASE-T, IEEE 802.3af (PoE) optional |
| Auflösung | 1936 (H) × 1216 (V) |
| Sensor | Sony IMX174 |
| Sensortyp | CMOS |
| Zellgröße | 5.86 µm x 5.86 µm |
| Objektivanschluss | C-Mount |
| Maximale Framerate bei voller Auflösung | 50.7 fps |
| ADC | 12 bit |
| Bildzwischenspeicher (RAM) | 128 MByte |
| | Output |
| Bit-Tiefe | 8-12 bit |

| Manta | G-235 |
|--|--|
| Mono Modi | Mono8, Mono12Packed, Mono12 |
| Farbmodi YUV | YUV411Packed, YUV422Packed, YUV444Packed |
| Farbmodi RGB | RGB8Packed, BGR8Packed |
| Raw Modi | BayerRG8, BayerRG12, BayerRG12Packed |
| General purpose Inputs/Outputs (GPIOs) | |
| Optogekoppelte I/Os | 2 inputs, 2 outputs |
| RS-232 | 1 |
| Betriebsbedingungen/Abmessungen | |
| Betriebstemperatur | +5 °C to +45 °C ambient (without condensation) |
| Spannungsversorgung | 8 to 30 VDC; PoE |
| Leistungsaufnahme (@12 V) | 2.8 W @ 12 VDC; 3.3 W PoE |
| Masse | 190 g; 200 g (PoE) |
| Abmessungen (L × B × H in mm) | 86.4 × 44 × 29 (inkl. Anschlüsse) |
| Konformität | CE, RoHS, REACH, WEEE, FCC, ICES |



Features

Features zur Bildoptimierung:

- Auto Gain (manuelle Gainsteuerung: 0 bis 40 dB; 0,1 dB Schritte)
- Auto Belichtung (manuelle Belichtung: abhängig vom Pixelformat)
- Auto Weißabgleich (Color-Modelle)
- Binning

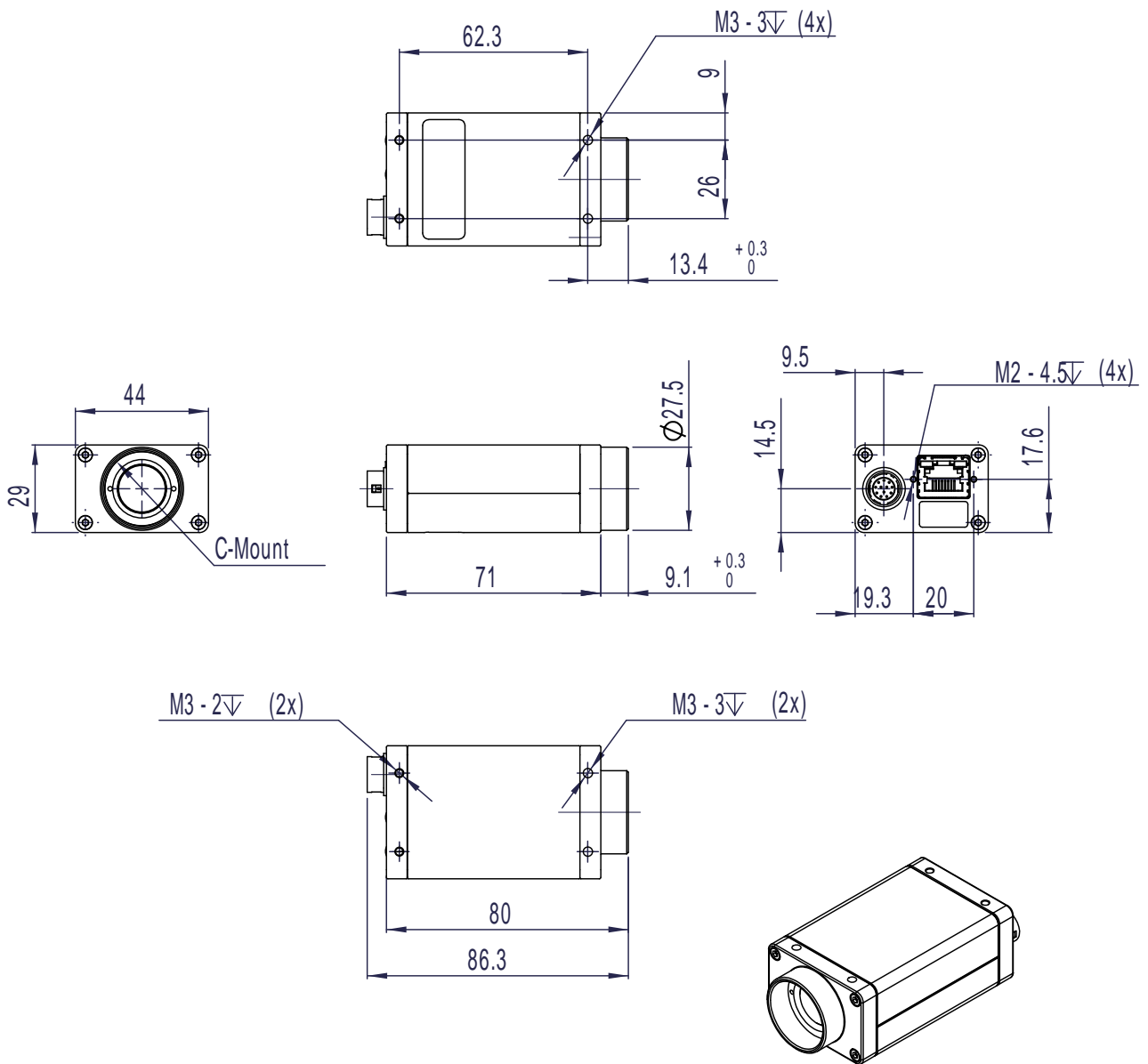


- Black Level
- Farbton, Sättigung, Farbkorrektur (Color-Modelle)
- Decimation
- Gamma
- LUTs (Look-Up Tables) (3)
- Region of interest (ROI), separates ROI für Auto Features
- Bildspiegelung (X/Y)

Kamerakontroll-Features:

- Auto-iris (Videosignal-gesteuert)
- Event Channel
- Chunk Daten
- IEEE 1588 Precision Time Protocol (PTP)
- Speicherbare Benutzereinstellungen
- StreamBytesPerSecond (einfache Bandbreitenkontrolle)
- Stream Hold
- Sync out Modi: Trigger ready, input, exposing, readout, imaging, strobe, GPO
- Kamertemperatur-Überwachung (Mainboard)
- Trigger over Ethernet (ToE) Action Commands

Technische Zeichnung





Applikationen

Die Manta G-235B/G-235C ist eine robuste, flexible Industriekamera mit dem empfindlichen Sony IMX174 Sensor.

Typische Applikationen:

- Machine Vision
- Analyse von Full HD-Bildern, zum Beispiel im Sport
- Industrielle Inspektion
- Sicherheit und Überwachung
- ITS (Verkehrsüberwachung, Geschwindigkeitskontrolle, Mautsysteme)
- Applikationen mit wenig Licht
- Outdoor-Applikationen mit wechselnden Lichtbedingungen