

Manta

G-223 NIR



- NIR-optimierter CMOS Sensor
- PoE optional
- Winkelkopf und Board level-Varianten
- Videosignalgesteuerte Blende

Beschreibung

GigE Kamera mit CMOSIS/ams CMV2000, NIR optimiert, Global Shutter

Die Manta G-223B NIR ist eine Industriekamera mit GigE und dem 2/3" CMOSIS/ams CMV2000 Sensor. Die Manta G-223B NIR bietet vielfältige Modularoptionen, zum Beispiel PoE, Board level-Versionen und Winkelköpfe, diverse Filter um die Bildqualität zu verbessern sowie OEM-Branding. NIR-Modelle sind standardmäßig nicht mit Filter oder Abschlussglas ausgestattet.

Optionen:

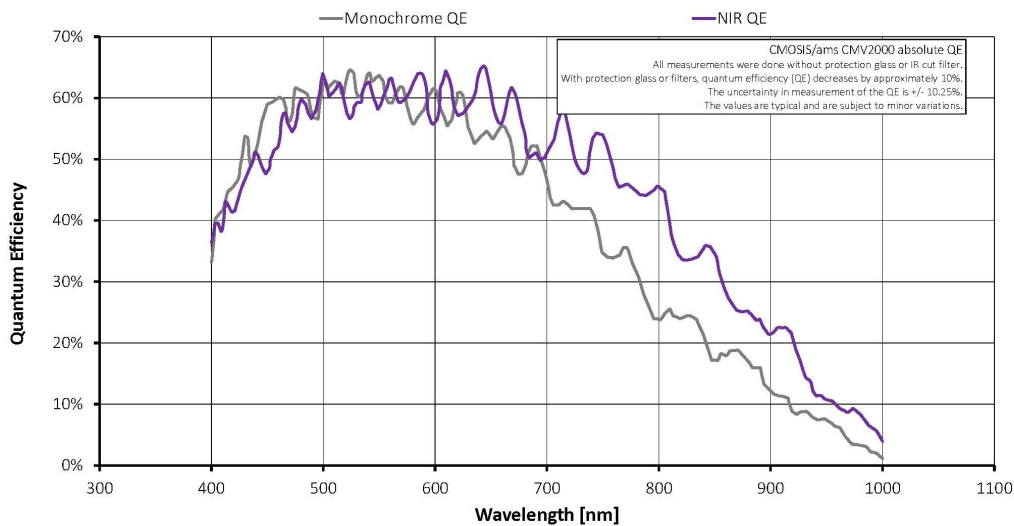
- Power over Ethernet (PoE)
- Diverse IR Cut/Pass Filter und Objektivanschlüsse
- Winkelkopf, Board level variants, Medical Design

Siehe das [Modular Concept](#) für Objektivanschlüsse, Gehäusevarianten, optische Filter, Gehäusedesigns and andere modulare Optionen. Siehe [Customization and OEM Solutions](#) für weitere Optionen.

Spezifikationen

Manta	G-223 NIR
Interface	IEEE 802.3 1000BASE-T, IEEE 802.3af (PoE) optional
Auflösung	2048 (H) × 1088 (V)
Sensor	CMOSIS/ams CMV2000 NIR
Sensortyp	CMOS
Sensorgroße	Type 2/3
Pixelgröße	5.5 µm × 5.5 µm
Objektivanschluss (Standard)	C-Mount

Manta	G-223 NIR
Max. Framerate (volle Auflösung)	53.7 fps
ADC	12 bit
Bildwischenspeicher (RAM)	128 MByte
Output	
Bit-Tiefe	8-12 bit
Monochrome Pixelformate	Mono8, Mono12Packed, Mono12
General purpose Inputs/Outputs (GPIOs)	
Optogekoppelte I/Os	2 inputs, 2 outputs
RS232	1
Betriebsbedingungen/Abmessungen	
Betriebstemperatur	+5 °C to +45 °C ambient (without condensation)
Spannungsversorgung	8 to 30 VDC; PoE
Leistungsaufnahme	2.7 W at 12 VDC; 3.1 W PoE
Masse	190 g; 200 g (PoE)
Abmessungen (L × B × H in mm)	86.4 × 44 × 29 (inkl. Anschlüsse)
Konformität	CE: 2014/30/EU (EMC), 2011/65/EU, including amendment 2015/863/EU (RoHS); FCC Class B; CAN ICES-003



Features

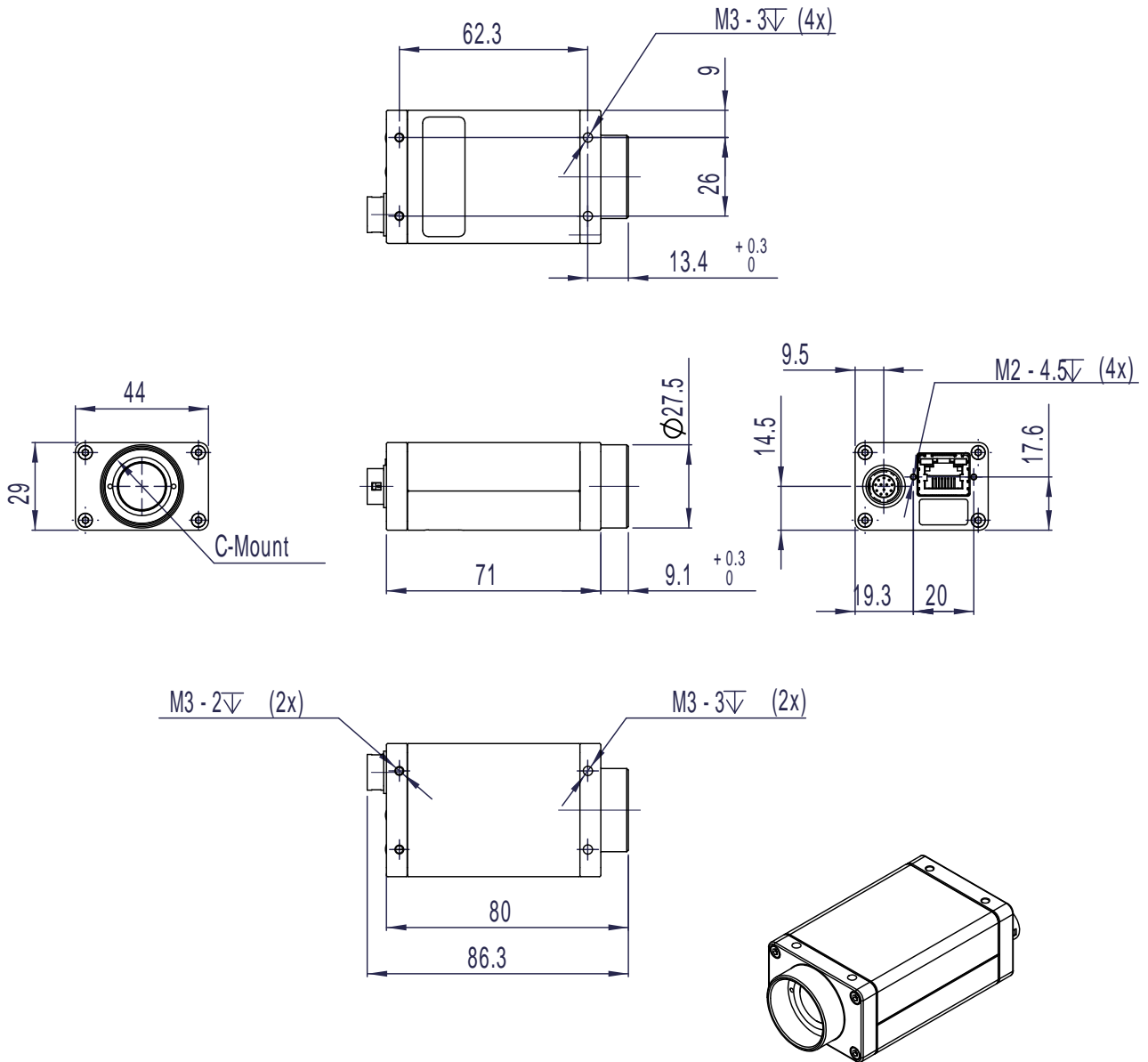
Features zur Bildoptimierung:

- Auto Gain (manuelle Gainsteuerung: 0 bis 26 dB; 1 dB Schritte)
- Auto Belichtung (manuelle Belichtung: 18 μ s bis 126 s; 1 μ s Schritte)
- Black Level
- Decimation
- Gamma
- LUTs (Look-Up Tables) (3)
- Pixeldefekt-Maskierung
- Piecewise Linear HDR Modus
- Region of interest (ROI), separates ROI für Auto Features
- Bildspiegelung (X/Y)

Kamerakontroll-Features:

- Auto-iris (Videosignal-gesteuert)
- Event Channel
- Chunk Daten
- IEEE 1588 Precision Time Protocol (PTP)
- Speicherbare Benutzereinstellungen
- StreamBytesPerSecond (einfache Bandbreitenkontrolle)
- Stream Hold
- Sync out Modi: Trigger ready, input, exposing, readout, imaging, strobe, GPO
- Kamertemperatur-Überwachung (Mainboard)
- Trigger over Ethernet (ToE) Action Commands

Technische Zeichnung





Applikationen

Die Manta G-223B NIR ist eine robuste, flexible Industriekamera mit einem im NIR-Bereich optimierten CMOSIS/ams CMV2000 Sensor.

Typische Applikationen:

- Multimedia und Entertainment
- Machine Vision
- Sicherheit und Überwachung
- Mess- und Inspektionssysteme
- Industrielle Bildverarbeitung