



Mako U

U-503

- ON Semi (Aptina) CMOS Sensor
- Hohe Framraten
- Sehr kompakt
- Umfangreich getestetes Zubehör

Mako U-503B mit CMOS Aptina MT9P031 Sensor

Die Mako U-503B ist eine monochrome USB3 Vision Kamera mit dem CMOS Aptina MT9P031 Sensor (Rolling Shutter). Alle Mako USB Kameras haben ein kompaktes Gehäuse mit einem Formfaktor von 49,5 x 29 x 29 mm. Verschraubbare Anschlüsse gewährleisten eine sichere elektrische Verbindung selbst unter rauen industriellen Bedingungen.

Jedes Modell wird über USB mit Strom versorgt und hat optogekoppelte I/Os. Die GPIOs geben der Mako U maximale Flexibilität, um sich an spezielle Bedürfnisse anzupassen. Die zwei nicht isolierten GPIOs in TTL-Technik sind als Input oder Output programmierbar.

Optionen

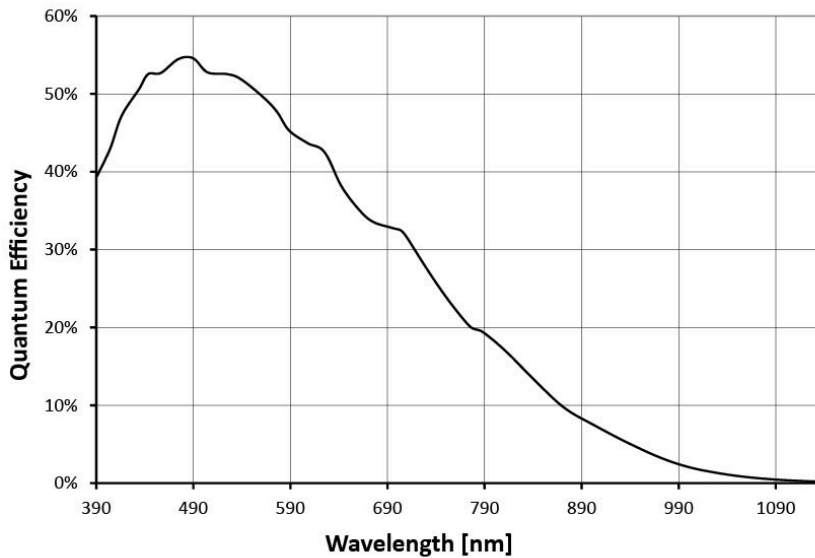
- Diverse IR Cut/Pass Filter, Schutzglas, diverse Objektivanschlüsse

Spezifikationen

Mako U	U-503
Interface	USB3 Vision
Auflösung	2592 × 1944
Sensor	ON Semi MT9P031
Sensortyp	CMOS
Shutter Mode	Rolling Shutter
Sensorgroße	Type 1/2.5
Pixelgröße	2.2 µm × 2.2 µm
Objektivanschluss (Standard)	C-Mount, CS-Mount
Max. Framerate (volle Auflösung)	14 fps
ADC	12 Bit
Bildzwischenspeicher (RAM)	128 MByte

Mako U	U-503
Abbildungsleistung	
Die Bewertung der Abbildungsqualität nach EMVA 1288 Standard Release 3.1 charakterisiert Bildsensoren und Kameras. Die Messwerte sind typisch für monochrome Modelle bei voller Auflösung ohne optische Filter. Bitte wenden Sie sich an Sales oder Application Engineering für weitere Informationen.	
Quanteneffizienz bei 529 nm	52 %
Temporäres Dunkelrauschen	7.0 e ⁻
Sättigungskapazität	6200 e ⁻
Dynamikumfang	58.6 dB
Absolute Empfindlichkeitsgrenze	7.4 e ⁻
Output	
Bit-Tiefe	8/12 Bit
Monochrome Pixelformate	Mono8, Mono12, Mono12p
General purpose Inputs/Outputs (GPIOs)	
TTL I/Os	2 programmable GPIOs
Optogekoppelte I/Os	1 input, 1 output
Betriebsbedingungen/Abmessungen	
Betriebstemperatur	+5 °C to +45 °C (housing temperature)
Spannungsversorgung	Power over USB 3.0
Leistungsaufnahme	1.9 W at 5 VDC
Masse	60 g
Abmessungen (L × B × H in mm)	49.5 × 29 × 29 mm, inkl. Anschlüssen
Konformität	CE: 2014/30/EU (EMC), 2011/65/EU, incl. amendment 2015/863/EU (RoHS); FCC Class B

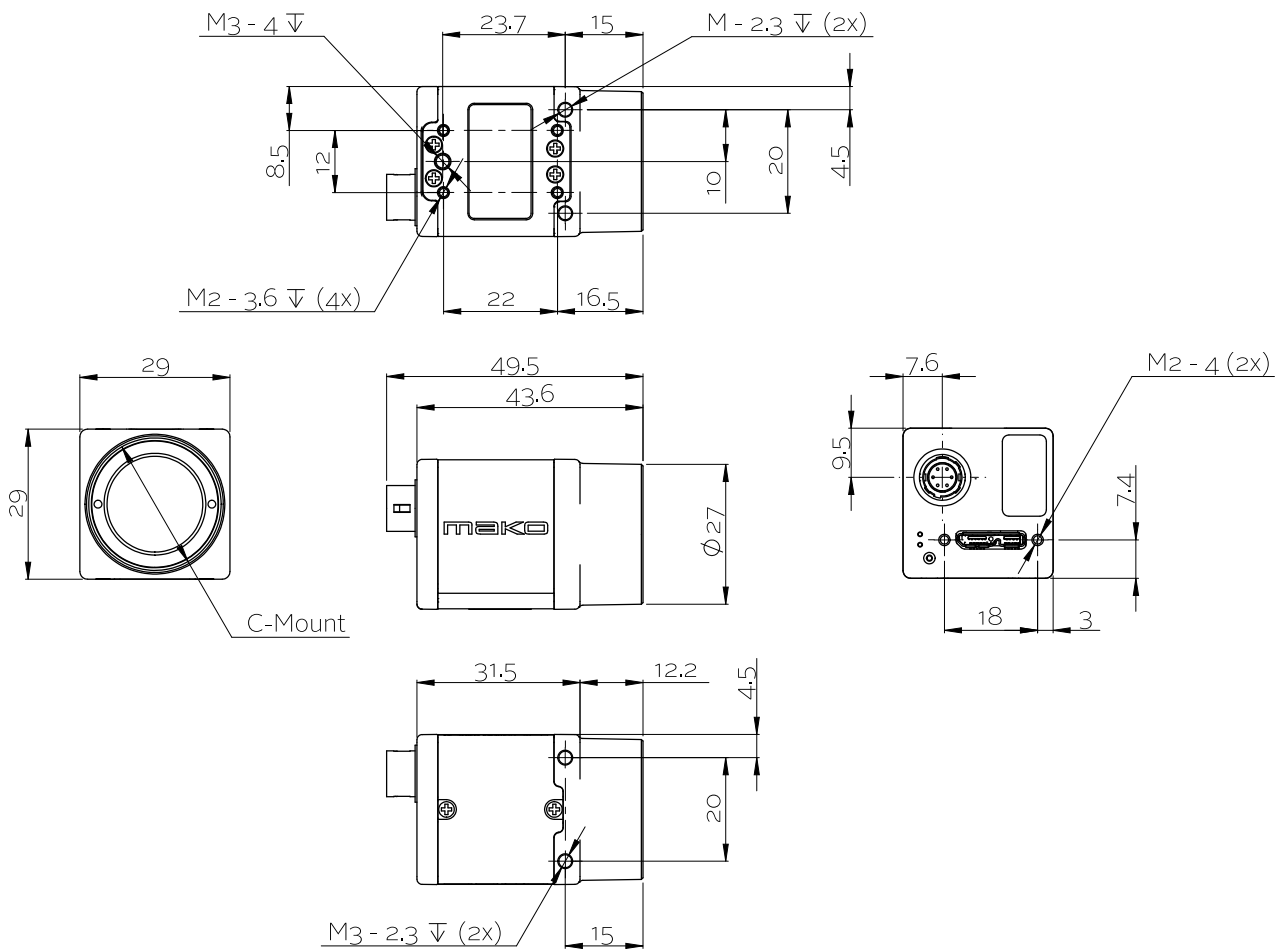
Quanteneffizienz



Features

- Defektpixel-Maskierung (an/aus)
- ROI
- Gain (manuelle Gainsteuerung, 0 bis 17 dB)
- Belichtung (manuelle Belichtungssteuerung, 32 μ s bis 1.4 s)
- Gamma
- Bildspiegelung (X)
- DeviceLinkThroughputLimit (einfache Bandbreitenkontrolle)
- Sync out Modi: Trigger ready, input, exposing, readout, imaging
- Speicherbare Benutzereinstellungen

Technische Zeichnung





Applikationen

Die Mako U ist eine preiswerte USB3 Vision Kamera mit kompaktem Gehäuse. USB 3.0 hat niedrige Latenz- und Jitterzeiten bei geringerer CPU-Auslastung als andere Kamera-Schnittstellen.

Typische Anwendungsbereiche für Mako U Kameras:

- Machine Vision
- Qualitätskontrolle
- Inspektion, Überwachung
- Industrielle Bildverarbeitung