



Mako U

U-029

- Neuer CMOS Sensor
- Hohe Framraten
- Sehr kompakt
- Umfangreich getestetes Zubehör

Beschreibung

Mako U-029B mit CMOS OnSemi PHYTON 300 Sensor

Die Mako U-029B ist eine monochrome USB3 Vision Kamera mit dem CMOS OnSemi PYTHON 300 Sensor. Alle Mako USB Kameras haben ein kompaktes Gehäuse mit einem Formfaktor von 49.5 x 29 x 29 mm. Verschraubbare Anschlüsse gewährleisten eine sichere elektrische Verbindung selbst unter rauen industriellen Bedingungen.

Jedes Modell wird über USB mit Strom versorgt und hat optogekoppelte I/Os. Die GPIOs geben der Mako U maximale Flexibilität, um sich an spezielle Bedürfnisse anzupassen. Die zwei nicht isolierten GPIOs in TTL-Technik sind als Input oder Output programmierbar.

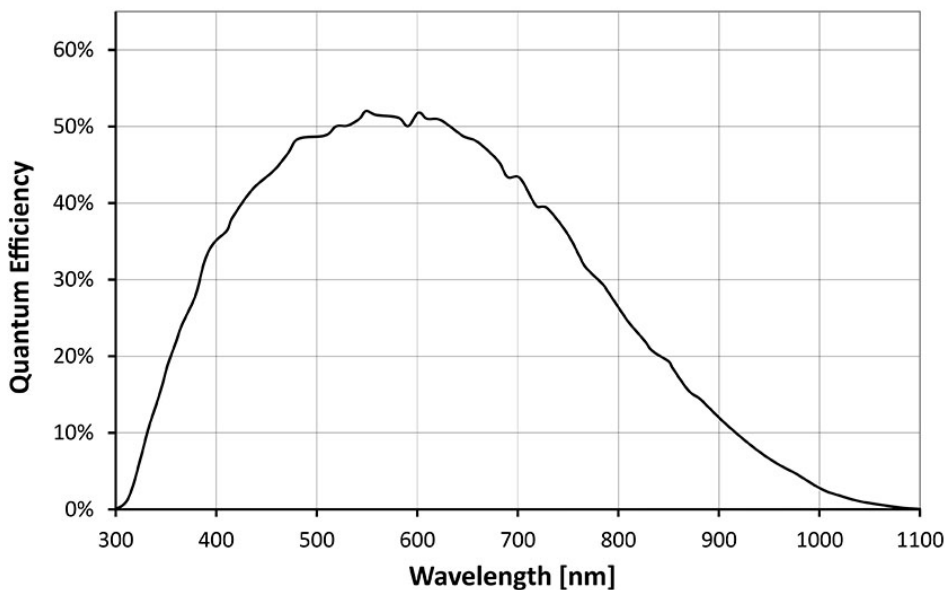
Optionen

- Diverse IR Cut/Pass Filter, Schutzglas, diverse Objektivanschlüsse
- Medical Design

Spezifikationen

Mako U	U-029
Interface	USB3 Vision
Auflösung	640 × 480
Sensor	ON Semi PYTHON 300
Sensortyp	CMOS
Zellgröße	4.8 µm x 4.8 µm
Objektivanschluss	C-Mount, CS-Mount
Maximale Framerate bei voller Auflösung	550 fps
ADC	10 bit
Bildzwischenspeicher (RAM)	128 MByte
Output	

Mako U	U-029
Bit-Tiefe	8/10 bit
Mono Modi	Mono8, Mono10p
General purpose Inputs/Outputs (GPIOs)	
TTL I/Os	2 programmable GPIOs
Optogekoppelte I/Os	1 input, 1 output
Betriebsbedingungen/Abmessungen	
Betriebstemperatur	+5 °C to +45 °C (housing temperature)
Spannungsversorgung	Power over USB 3.0
Leistungsaufnahme (@12 V)	n/a, 2.7 W @ 5 VDC
Masse	60 g
Abmessungen (L × B × H in mm)	49.5 × 29 × 29 mm, inkl. Anschlüssen
Konformität	CE, RoHS, REACH, WEE, FCC

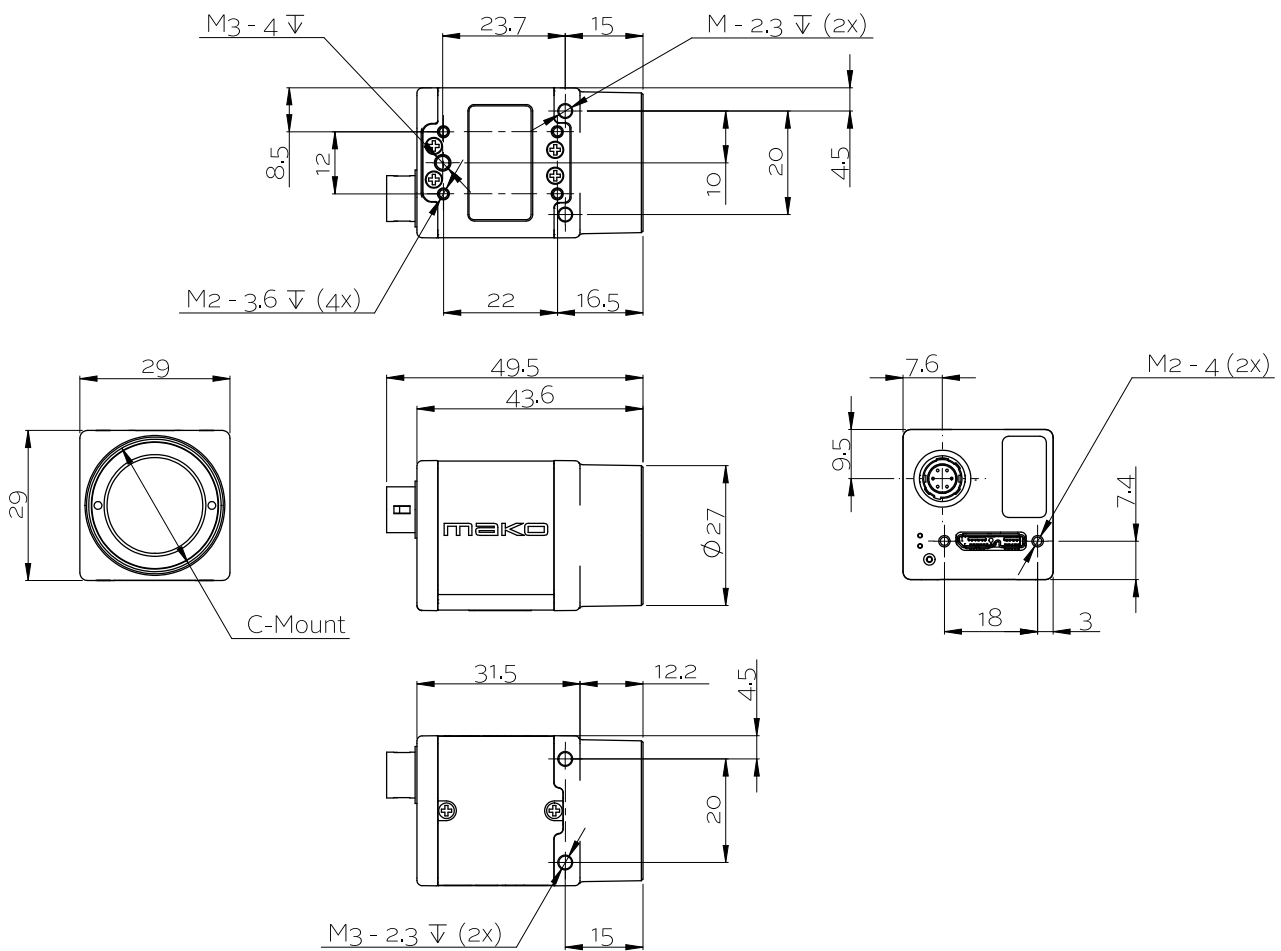


Features

- Defektpixel-Maskierung (an/aus)
- Fixed-Pattern-Noise-Korrektur (an/aus)
- ROI
- Gain (manuelle Gainsteuerung, 0 bis 20 dB)
- Belichtung (manuelle Belichtungssteuerung, 44.2 µs bis 1.4 s)
- Gamma
- Bildspiegelung (X)
- DeviceLinkThroughputLimit (einfache Bandbreitenkontrolle)

- Sync out Modi: Trigger ready, input, exposing, readout, imaging
- Speicherbare Benutzereinstellungen

Technische Zeichnung





Applikationen

Die Mako U ist eine preiswerte USB3 Vision Kamera mit kompaktem Gehäuse. USB 3.0 hat niedrige Latenz- und Jitterzeiten bei geringerer CPU-Auslastung als andere Kamera-Schnittstellen.

Typische Anwendungsbereiche für Mako U Kameras:

- Machine Vision
- Qualitätskontrolle
- Inspektion, Überwachung
- Industrielle Bildverarbeitung