



Mako G

G-419 NIR

- IEEE 1588 PTP
- Trigger over Ethernet
- Power over Ethernet
- NIR-optimierter CMOSIS/ams CMV4000 Sensor

CMOSIS/ams CMV4000 Sensor, NIR optimiert, Global Shutter

Die Mako G-419B NIR ist eine GigE Industriekamera, die mit einem hochwertigen CMOSIS/ams CMV4000 Sensor der Größe Typ 1 (16,0 mm Diagonale) ausgestattet ist. Sie kann bis zu 26,3 Bilder bei voller Auflösung liefern, höhere Bildraten sind mit kleinerer ROI (Region of Interest) möglich.

Mako Kameras haben denselben kompakten Formfaktor und die gleichen Befestigungspunkte wie viele Analogkameras. Alle Modelle bieten PoE (Power over Ethernet), drei optogekoppelte Ausgänge und 64 MByte Bildspeicher. Die präzise justierten Sensoren bewirken eine hohe Bildqualität. Mako NIR-Modelle werden standardmäßig ohne optische Filter geliefert.

Vorteile und Features:

- GigE Vision Schnittstelle mit PoE (Power over Ethernet)
- RJ45 Ethernetverbindung mit Schraubanschluss für sicheren Betrieb im industriellen Umfeld
- Unterstützung von Kabellängen bis zu 100 Metern (CAT-5e oder CAT-6)
- Umfangreiche I/O-Funktionen für einfache Systemintegration
- IEEE 1588 Precision Time Protocol (PTP) für die einfache Synchronisation mehrerer Kameras und Geräte im Netzwerk
- Trigger over Ethernet (ToE) Action Commands für kostengünstige 1-Kabellösungen
- Weit verbreiteter C-Objektivanschluss
- Einfache Kamerabefestigung mit Standard M3-Gewinde oben und unten am Gehäuse oder optionaler Stativadapter
- Einfache Software-Integration mit dem Allied Vision [Vimba SDK](#). Darüber hinaus Kompatibilität mit den meistverbreiteten [Bildverarbeitungsbibliotheken von Fremdanbietern](#).
- Lieferbar mit Schutzglas, IR-Cut Filter, oder IR-Pass Filter

Im [Modularkonzept](#) finden Sie Optionen für Objektivanschlüsse und Filter, zusätzliche Optionen finden Sie auf der [Webseite zur Produktmodifikation](#).

Spezifikationen

Mako G	G-419 NIR
Interface	IEEE 802.3 1000BASE-T, IEEE 802.3af (PoE)
Auflösung	2048 (H) × 2048 (V)
Sensor	CMOSIS/ams CMV4000 NIR
Sensortyp	CMOS
Shutter Mode	Global Shutter
Sensorgröße	Type 1
Pixelgröße	5.5 µm × 5.5 µm
Objektivanschlüsse (verfügbar)	C-Mount, CS-Mount, F-Mount
Max. Framerate (volle Auflösung)	26.3 fps
ADC	12 Bit
Bildzwischenspeicher (RAM)	64 MByte
Abbildungsleistung	
Die Bewertung der Abbildungsqualität nach EMVA 1288 Standard Release 3.1 charakterisiert Bildsensoren und Kameras. Die Messwerte sind typisch für NIR Modelle bei voller Auflösung ohne optische Filter. Bitte wenden Sie sich an Sales oder Application Engineering für weitere Informationen.	
Quanteneffizienz bei 529 nm	79 %
Quanteneffizienz bei 850 nm	44 %
Temporäres Dunkelrauschen	13.6 e ⁻
Sättigungskapazität	9500 e ⁻
Dynamikumfang	56.6 dB
Absolute Empfindlichkeitsgrenze	14.1 e ⁻
Output	
Bit-Tiefe	8/12 Bit
Monochrome Pixelformate	Mono8, Mono12, Mono12Packed
General purpose Inputs/Outputs (GPIOs)	
Optogekoppelte I/Os	1 input, 3 outputs
Betriebsbedingungen/Abmessungen	
Betriebstemperatur	+5 °C to +45 °C housing temperature
Spannungsversorgung	12 to 24 VDC AUX or 802.3at Type 1 PoE
Leistungsaufnahme	2.3 W at 12 VDC; 2.7 W PoE
Masse	80 g (with C-Mount)
Abmessungen (L × B × H in mm)	60.5 × 29.2 × 29.2 (inkl. Anschlüsse)

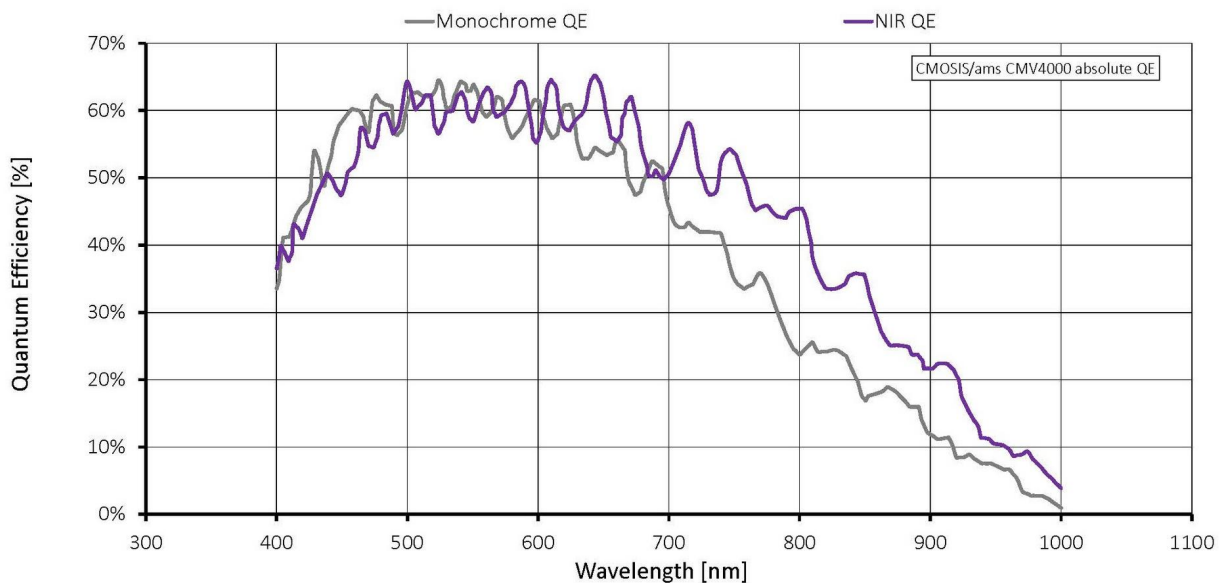
Mako G

Konformität

G-419 NIR

CE: 2014/30/EU (EMC), 2011/65/EU, including amendment 2015/863/EU (RoHS); FCC Class B; CAN ICES-003

Quanteneffizienz



Features

Features zur Bildoptimierung:

- Auto Gain (manuelle Gainsteuerung: 0 bis 26 dB; 0.1 dB Schritte)
- Auto Belichtung (manuelle Belichtung: 41 μ s bis 153 s; 1 μ s Schritte)
- Spaltendefekt-Maskierung
- Gamma
- 1 LUT (Look-Up Table)
- Piecewise Linear HDR Modus
- Region of interest (ROI), separates ROI für Auto Features

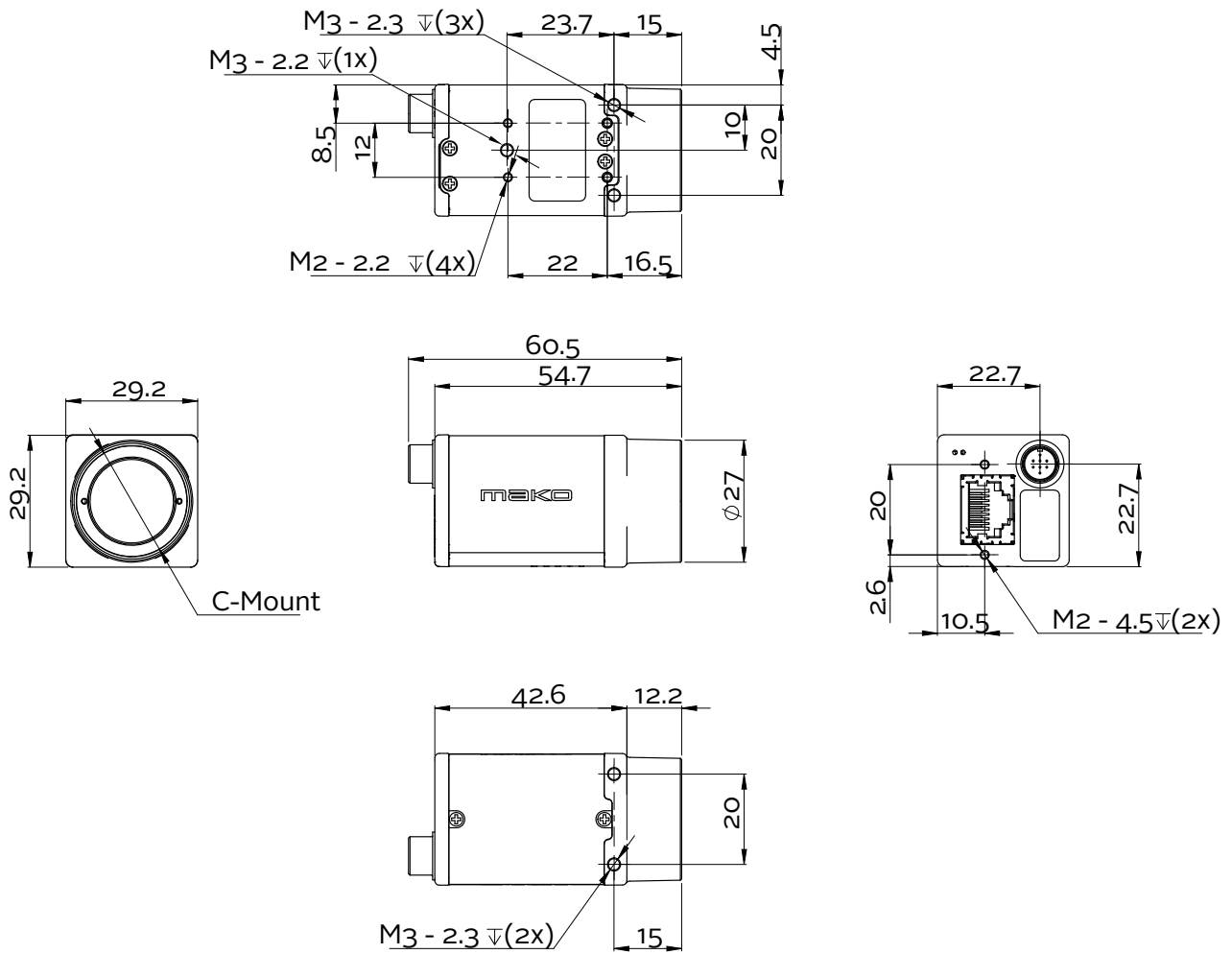
Kamerakontroll-Features:

- Event Channel
- Chunk Daten
- IEEE 1588 Precision Time Protocol (PTP)
- Speicherbare Benutzereinstellungen



- StreamBytesPerSecond (einfache Bandbreitenkontrolle)
- Stream Hold
- Sync out Modi: Trigger ready, input, exposing, readout, imaging, strobe, GPO
- Kamertemperatur-Überwachung (Mainboard)
- Trigger over Ethernet (ToE) Action Commands

Technische Zeichnung





Applikationen

Die Mako ist eine preiswerte GigE Industriekamera mit kompaktem Formfaktor. Sie eignet sich für alle gängigen Anwendungen in der Machine Vision:

- Robotik
- Qualitätskontrolle
- Inspektion, Überwachung
- Industrielle Bildverarbeitung
- Machine Vision
- Logistik