

Mako G

G-125



- Extrem kompakt
- Kostengünstig
- Power over Ethernet
- 30 fps @ voller Auflösung

Beschreibung

GigE Kamera mit Sony ICX445 Sensor

Die Mako G-125B/G-125C ist eine GigE Industriekamera mit Sonys ICX445 Sensor. Mako Kameras haben denselben 60.5 x 29 x 29 mm Formfaktor und die gleichen Befestigungspunkte wie viele Analogkameras. Alle Modelle haben PoE, drei optgekoppelte Ausgänge und 64 MByte Bildspeicher. Die Bildqualität profitiert von den präzise justierten Sensoren. Monochrome Manta-Kameras werden standardmäßig ohne Filter geliefert, Color-Kameras mit IRC Hoya C-5000 Filter.

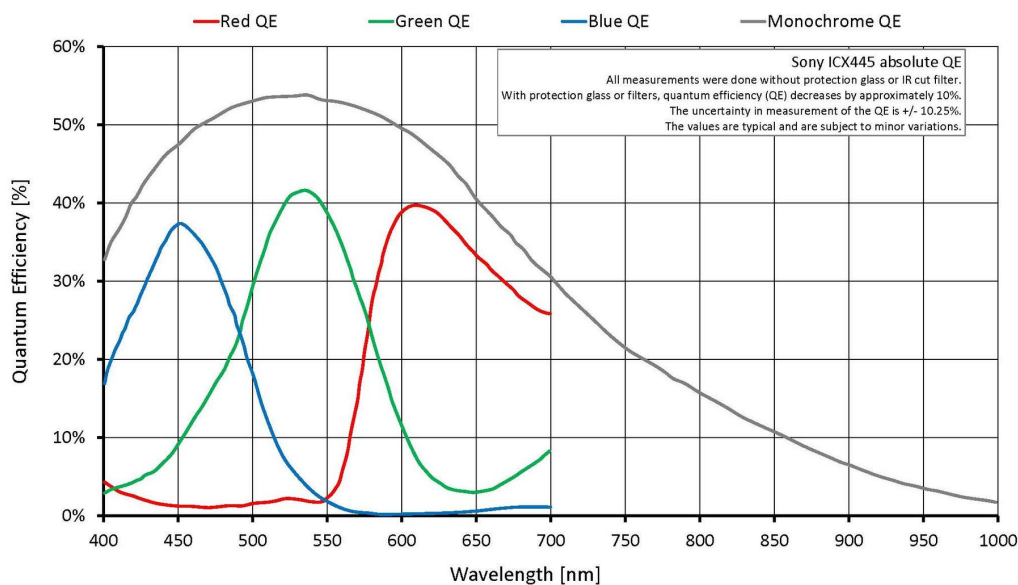
Optionen:

- Diverse IR Cut/Pass Filter, Schutzglas, diverse Objektivanschlüsse
- Medical Design

Spezifikationen

Mako G	G-125
Interface	IEEE 802.3 1000BASE-T, IEEE 802.3af (PoE)
Auflösung	1292 (H) × 964 (V)
Sensor	Sony ICX445
Sensortyp	CCD Progressive
Zellgröße	3.75 µm x 3.75 µm
Objektivanschluss	C-Mount
Maximale Framerate bei voller Auflösung	30.3 fps
ADC	14 bit
Bildzwischenspeicher (RAM)	64 MByte
	Output
Bit-Tiefe	8/12 bit

Mako G	G-125
Mono Modi	Mono8, Mono12, Mono12Packed
Farbmodi YUV	YUV411Packed, YUV422Packed, YUV444Packed
Farbmodi RGB	RGB8Packed, BGR8Packed
Raw Modi	BayerRG8, BayerRG12, BayerRG12Packed
General purpose Inputs/Outputs (GPIOs)	
Optogekoppelte I/Os	1 input, 3 outputs
Betriebsbedingungen/Abmessungen	
Betriebstemperatur	+5 °C to +45 °C housing temperature
Spannungsversorgung	12 to 24 VDC; PoE
Leistungsaufnahme (@12 V)	2.3 W @ 12 VDC; 2.7 W PoE
Masse	80 g
Abmessungen (L × B × H in mm)	60.5 × 29 × 29 (inkl. Anschlüsse)
Konformität	CE, RoHS, REACH, WEEE, FCC, ICES



Features

Features zur Bildoptimierung:

- Auto Gain (manuelle Gainsteuerung: 0 bis 30 dB; 1 dB Schritte)
- Auto Belichtung (manuelle Belichtung: 12 µs bis 84 s; 1 µs Schritte)
- Auto Weißabgleich (Color-Modelle)
- Binning
- Farbton, Sättigung, Farbkorrektur (Color-Modelle)

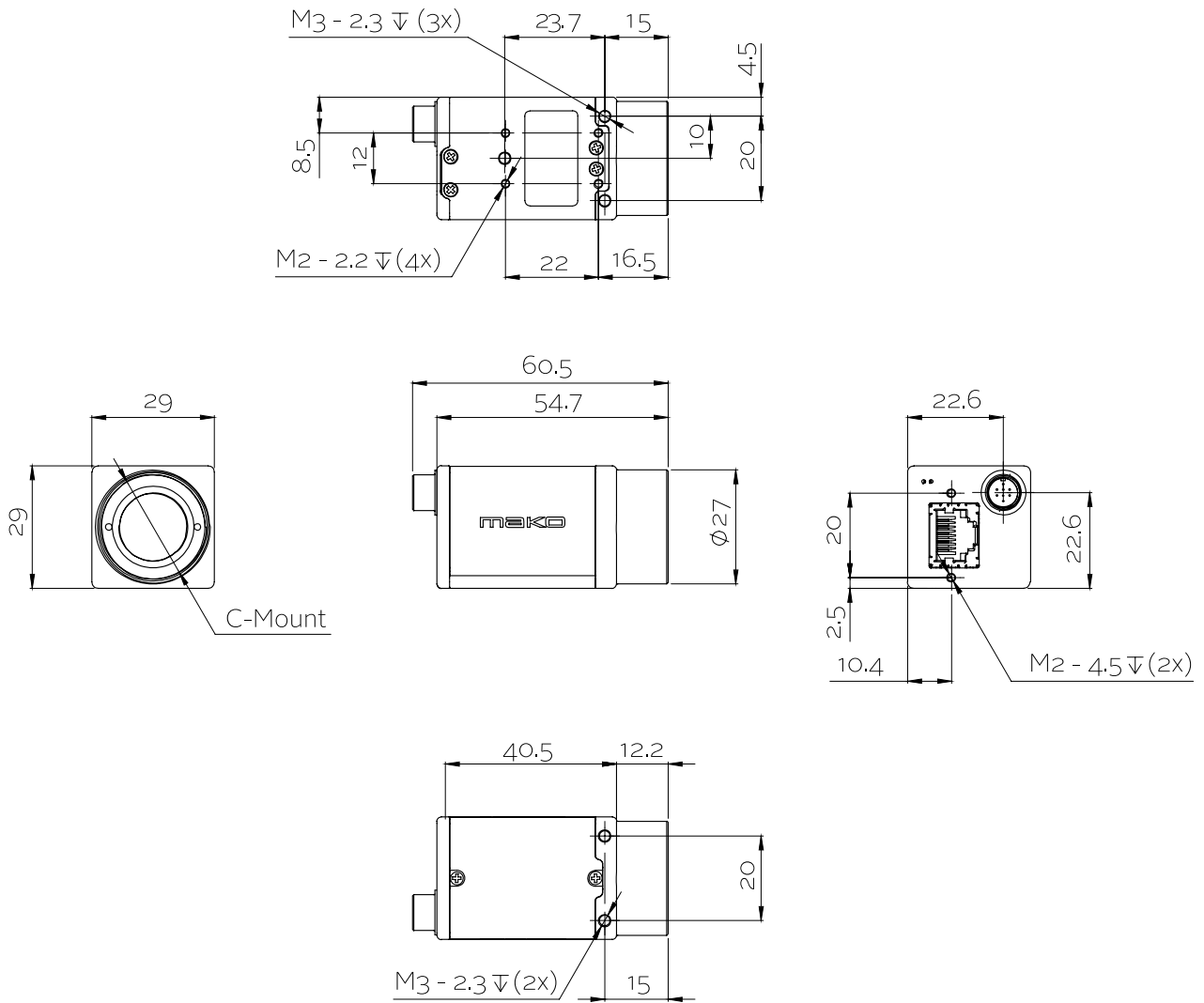


- Gamma
- LUT (Look-Up Table) (1)
- Region of interest (ROI), separates ROI für Auto Features

Kamerakontroll-Features:

- Event Channel
- Chunk Daten
- Speicherbare Benutzereinstellungen
- StreamBytesPerSecond (einfache Bandbreitenkontrolle)
- Stream Hold
- Sync out Modi: Trigger ready, input, exposing, readout, imaging, strobe, GPO
- Kamertemperaturüberwachung (Mainboard)

Technische Zeichnung





Applikationen

Die Mako G-125B/G-125C ist eine GigE-Industriekamera mit kompaktem Formfaktor und einem robusten Metallgehäuse. Sie eignet sich für alle gängigen Anwendungen in der Machine Vision:

- Robotik
- Qualitätskontrolle
- Inspektion, Überwachung
- Industrielle Bildverarbeitung
- Machine Vision
- Logistik