

# Mako G

## G-095



- Extrem kompakt (60,5 × 29 × 29 mm)
- Kostengünstig
- PoE
- Hohe Framerate

## GigE Kamera mit Sony ICX692 Sensor

Die Mako G-095B/C ist eine GigE Industriekamera mit Sonys ICX692 Sensor. Mako Kameras haben denselben kompakten Formfaktor (29 x 29 mm) und die gleichen Befestigungspunkte wie viele Analogkameras. Alle Modelle haben PoE, drei optogekoppelte Ausgänge und 64 MB Bildspeicher. Die Bildqualität profitiert von den präzise justierten Sensoren.

Vorteile und Features:

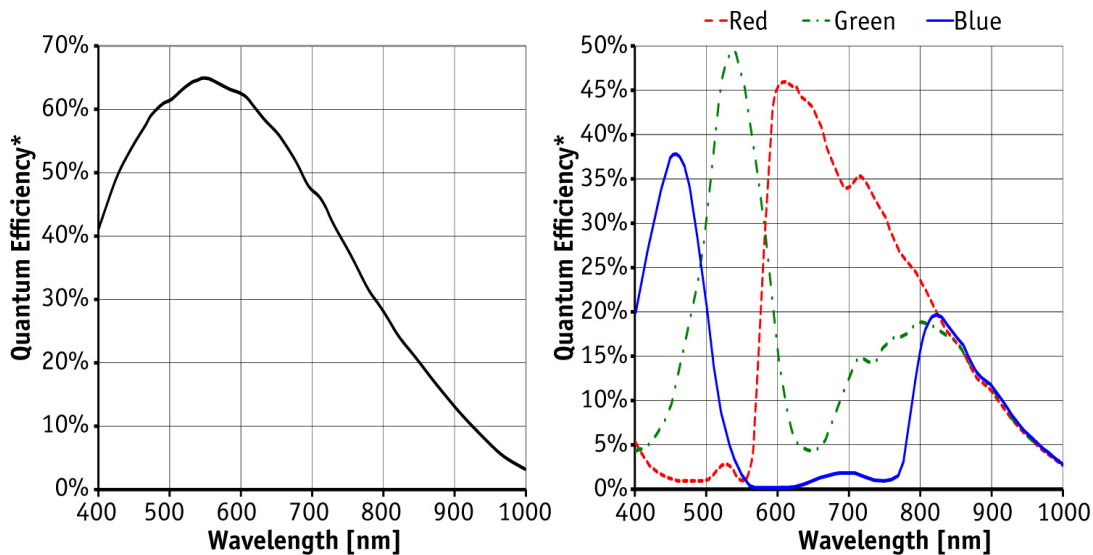
- Schwarzweiß- (G-095B) und Farbmodelle (G-095C)
- GigE Vision Schnittstelle mit PoE (Power over Ethernet)
- RJ45 Ethernetverbindung mit Schraubanschluss für sicheren Betrieb im industriellen Umfeld
- Unterstützung von Kabellängen bis zu 100 Metern (CAT-5e oder CAT-6)
- Umfangreiche I/O-Funktionen für einfache Systemintegration
- Weit verbreiteter C-Objektivanschluss
- Einfache Kamerabefestigung mit Standard M3-Gewinde oben und unten am Gehäuse oder optionaler Stativadapter
- Einfache Software-Integration mit dem Allied Vision [Vimba SDK](#). Darüber hinaus Kompatibilität mit den meistverbreiteten [Bildverarbeitungsbibliotheken von Fremdanbietern](#).

## Spezifikationen

Mako G	G-095
Interface	IEEE 802.3 1000BASE-T, IEEE 802.3af (PoE)
Auflösung	1292 × 734
Sensor	Sony ICX692
Sensortyp	CCD Progressive

<b>Mako G</b>	<b>G-095</b>
Shutter Mode	Global Shutter
Sensorgröße	Type 1/3
Pixelgröße	4.08 µm × 4.08 µm
Objektivanschlüsse (verfügbar)	C-Mount, CS-Mount, S-Mount
Max. Framerate (volle Auflösung)	42.8 fps
ADC	14 Bit
Bildzwischenspeicher (RAM)	64
<b>Output</b>	
Bit-Tiefe	8/12 Bit
Monochrome Pixelformate	Mono8, Mono12, Mono12Packed
YUV Color-Pixelformate	YUV411Packed, YUV422Packed, YUV444Packed
RGB Color-Pixelformate	RGB8Packed, BGR8Packed
Raw Pixelformate	BayerRG8, BayerRG12, BayerRG12Packed
<b>General purpose Inputs/Outputs (GPIOs)</b>	
Optogekoppelte I/Os	1 input, 3 outputs
<b>Betriebsbedingungen/Abmessungen</b>	
Betriebstemperatur	+5°C to +45°C (housing temperature)
Spannungsversorgung	12 to 24 VDC AUX or 802.3at Type 1 PoE
Leistungsaufnahme	2.2 W at 12 VDC; 2.5 W PoE
Masse	80 g (with C-Mount)
Abmessungen (L × B × H in mm)	60.5 × 29 × 29 inkl. Anschlüsse
Konformität	CE, RoHS, REACH, WEEE, FCC, ICES

## Quanteneffizienz

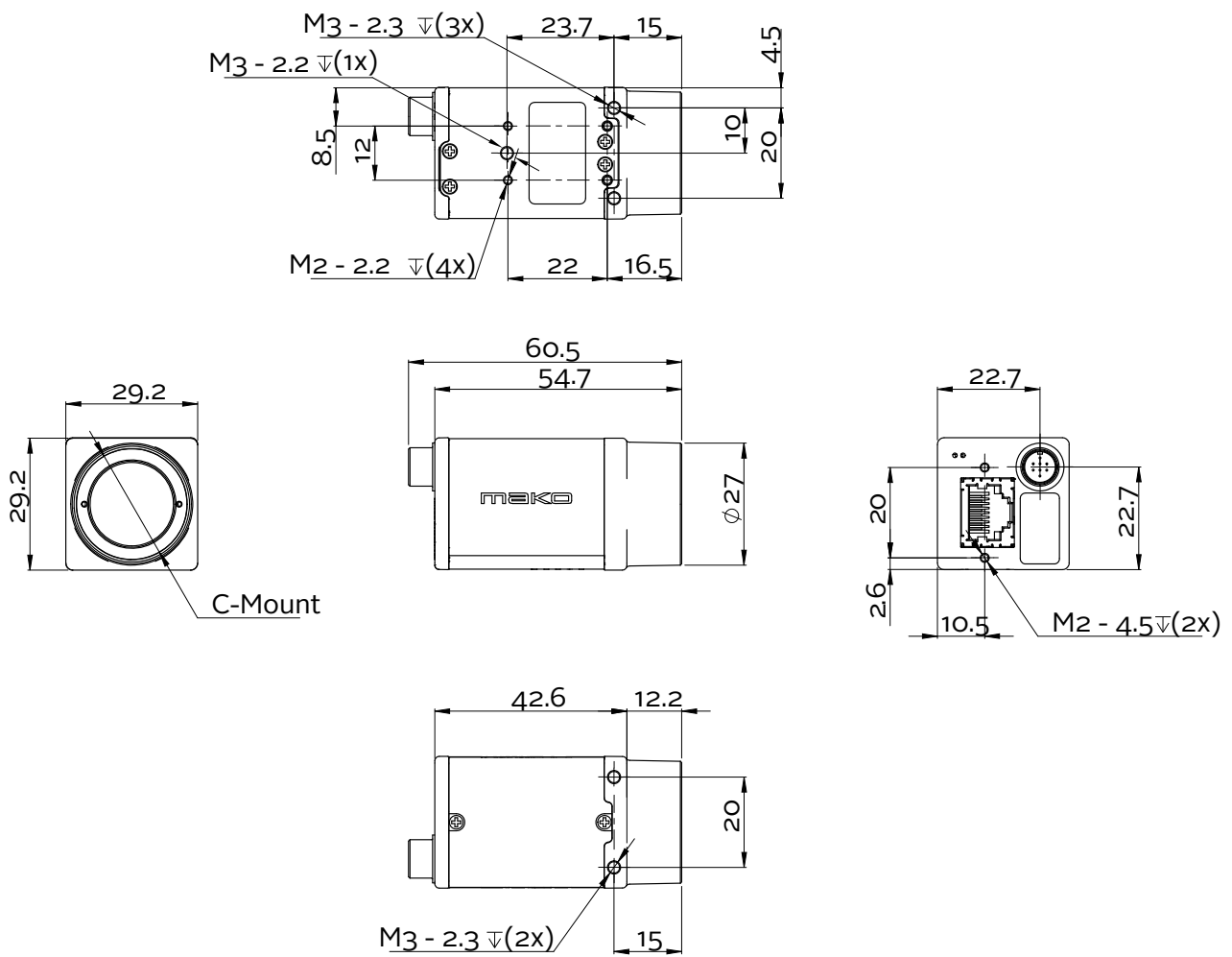


\*QE measured without protection glass or filters. With glass or filters, quantum efficiency decreases by approximately 10%.

## Features

- Kamertemperatur-Überwachung
- ROI, separates ROI für Auto Features
- Binning
- Auto Gain (manuelle Gainsteuerung: 0 bis 32 dB)
- Auto Belichtung (41  $\mu$ s bis 84 s)
- Auto Weißabgleich
- LUTs (Look-Up Tables)
- Gamma
- Farbton, Sättigung, Farbkorrektur
- StreamBytesPerSecond (einfache Bandbreitenkontrolle)
- Stream Hold
- Sync out Modi: Trigger ready, input, exposing, readout, imaging, strobe, GPO
- Event Channel
- Chunk Daten
- Speicherbare Benutzereinstellungen

## Technische Zeichnung





## Applikationen

Die Mako ist eine preiswerte GigE-Industriekamera mit kompaktem Formfaktor. Sie eignet sich für alle gängigen Anwendungen in der Machine Vision:

- Robotik
- Qualitätskontrolle
- Inspektion, Überwachung
- Industrielle Bildverarbeitung
- Machine Vision
- Logistik