

Mako G

G-050



- Extrem kompakt (60,5 × 29 × 29 mm)
- Kostengünstig
- PoE
- Hohe Framerate

GigE Kamera mit Sony ICX693 Sensor

Die Mako G-050B/C ist eine GigE Industriekamera mit Sonys ICX693 Sensor. Mako Kameras haben denselben kompakten Formfaktor (29 x 29 mm) und die gleichen Befestigungspunkte wie viele Analogkameras. Alle Modelle haben PoE, drei optogekoppelte Ausgänge und 64 MB Bildspeicher. Die Bildqualität profitiert von den präzise justierten Sensoren.

Optionen

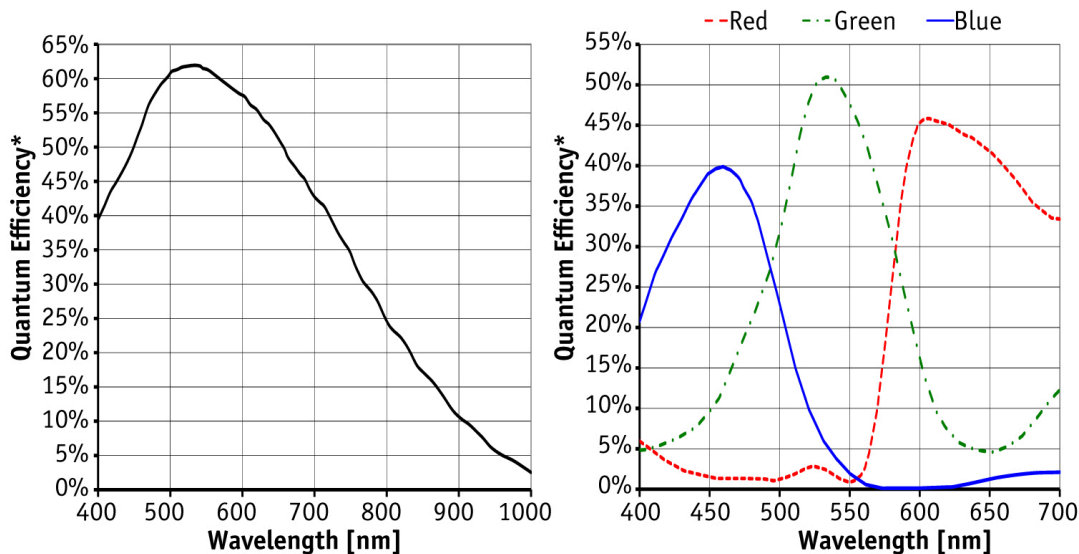
Diverse IR Cut/Pass Filter, Schutzglas, diverse Objektivanschlüsse

Spezifikationen

Mako G	G-050
Interface	IEEE 802.3 1000BASE-T, IEEE 802.3af (PoE)
Auflösung	812 × 614
Sensor	Sony ICX693
Sensortyp	CCD Progressive
Shutter Mode	Global Shutter
Sensorgroße	Type 1/3
Pixelgröße	6.0 µm × 6.0 µm
Objektivanschlüsse (verfügbar)	C-Mount, CS-Mount, S-Mount
Max. Framerate (volle Auflösung)	71.2 fps
ADC	14 Bit
Bildzwischenpeicher (RAM)	64
	Output
Bit-Tiefe	8/12 Bit
Monochrome Pixelformate	Mono8, Mono12, Mono12Packed
YUV Color-Pixelformate	YUV411Packed, YUV422Packed, YUV444Packed

Mako G	G-050
RGB Color-Pixelformate	RGB8Packed, BGR8Packed
Raw Pixelformate	BayerRG8, BayerRG12, BayerRG12Packed
General purpose Inputs/Outputs (GPIOs)	
Optokoppelte I/Os	1 input, 3 outputs
Betriebsbedingungen/Abmessungen	
Betriebstemperatur	+5°C to +45°C (housing temperature)
Spannungsversorgung	12 to 24 VDC AUX or 802.3at Type 1 PoE
Leistungsaufnahme	2.1 W at 12 VDC; 2.4 W PoE
Masse	80 g (with C-Mount)
Abmessungen (L × B × H in mm)	60.5 × 29 × 29 mm, inkl. Anschlüsse
Konformität	CE, RoHS, REACH, WEEE, FCC, ICES

Quanteneffizienz



*QE measured without protection glass or filters. With glass or filters, quantum efficiency decreases by approximately 10%.

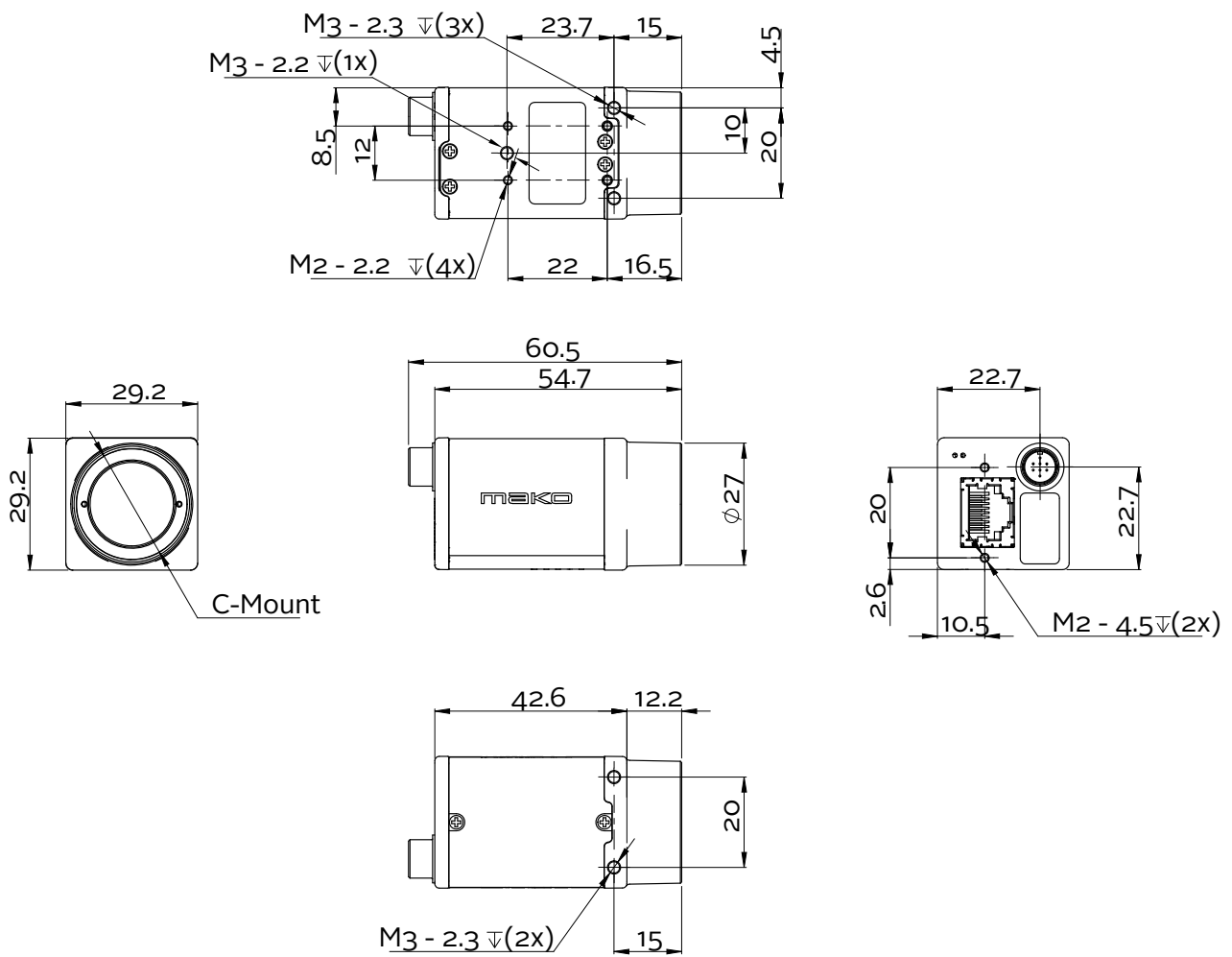
Features

- Kamertemperatur-Überwachung
- ROI, separates ROI für Auto Features
- Binning
- Auto Gain (manuelle Gainsteuerung: 0 bis 35 dB)
- Auto Belichtung (46 μ s bis 84 s)
- Auto Weißabgleich
- LUTs (Look-Up Tables)



- Gamma
- Farbton, Sättigung, Farbkorrektur
- StreamBytesPerSecond (einfache Bandbreitenkontrolle)
- Stream Hold
- Sync out Modi: Trigger ready, input, exposing, readout, imaging, strobe, GPO
- Event Channel
- Chunk Daten
- Speicherbare Benutzereinstellungen

Technische Zeichnung





Applikationen

Die Mako ist eine preiswerte GigE-Industriekamera mit kompaktem Formfaktor. Sie eignet sich für alle gängigen Anwendungen in der Machine Vision:

- Robotik
- Qualitätskontrolle
- Inspektion, Überwachung
- Industrielle Bildverarbeitung
- Machine Vision
- Logistik