

Mako G

G-040



- Power over Ethernet
- IEEE 1588 PTP
- Trigger over Ethernet
- Extrem kompaktes Design

GigE Vision Kamera mit Sony IMX287 CMOS Sensor

Die Mako G-040 ist eine 0,40 Megapixel GigE Industriekamera, die mit einem hochwertigen Sony IMX287 CMOS Sensor der Größe Typ 1/2,9 (6,3 mm Diagonale) ausgestattet ist. Sie kann bis zu 286 Bilder bei voller Auflösung liefern, höhere Bildraten sind mit kleinerer ROI (Region of Interest) möglich. Die Mako G-040 ist der ideale Ersatz für veraltete CCD-Modelle.

Mako Kameras haben einen extrem kompakten Formfaktor and dieselbe Position der Befestigungsgewinde wie viele analoge Kameras. Alle Modelle bieten Power over Ethernet (PoE), drei optisch isolierte Ausgänge und 64 MB Bildspeicher. Die Bildqualität profitiert vom präzise ausgerichteten Sensor. Monochrom-Modelle werden standardmäßig ohne Filter geliefert, Color-Modelle mit Typ IRC Hoya C-5000 IR-Cut Filter.

Vorteile und Features:

- Schwarzweiß- (G-040B) und Farbmodelle (G-040C)
- GigE Vision Schnittstelle mit PoE (Power over Ethernet)
- RJ45 Ethernetverbindung mit Schraubanschluss für sicheren Betrieb im industriellen Umfeld
- Unterstützung von Kabellängen bis zu 100 Metern (CAT-5e oder CAT-6)
- Umfangreiche I/O-Funktionen für einfache Systemintegration
- IEEE 1588 Precision Time Protocol (PTP) für die einfache Synchronisation mehrerer Kameras und Geräte im Netzwerk
- Trigger over Ethernet (ToE) Action Commands für kostengünstige 1-Kabellösungen
- Weit verbreiteter C-Objektivanschluss
- Einfache Kamerabefestigung mit Standard M3-Gewinde oben und unten am Gehäuse oder optionaler Stativadapter
- Einfache Software-Integration mit dem Allied Vision [Vimba SDK](#). Darüber hinaus Kompatibilität mit den meistverbreiteten [Bildverarbeitungsbibliotheken von Fremdanbietern](#).
- Lieferbar mit Schutzglas, IR-Cut Filter, oder IR-Pass Filter

Im [Modulkonzept](#) finden Sie Optionen für Objektivanschlüsse und Filter, zusätzliche Optionen finden Sie auf der [Webseite zur Produktmodifikation](#).

Spezifikationen

Mako G	G-040
Interface	IEEE 802.3 1000BASE-T, IEEE 802.3af (PoE)
Auflösung	728 (H) × 544 (V)
Sensor	Sony IMX287
Sensortyp	CMOS
Shutter Mode	Global Shutter
Sensorgröße	Type 1/2.9
Pixelgröße	6.9 µm × 6.9 µm
Objektivanschlüsse (verfügbar)	C-Mount, CS-Mount, S-Mount
Max. Framerate (volle Auflösung)	286 fps
ADC	12 Bit
Bildzwischenpeicher (RAM)	64 MByte
Abbildungsleistung	
Die Bewertung der Abbildungsqualität nach EMVA 1288 Standard Release 3.1 charakterisiert Bildsensoren und Kameras. Die Messwerte sind typisch für monochrome Modelle bei voller Auflösung ohne optische Filter. Bitte wenden Sie sich an Sales oder Application Engineering für weitere Informationen.	
Quanteneffizienz bei 529 nm	64 %
Temporäres Dunkelrauschen	3.2 e ⁻
Sättigungskapazität	21200 e ⁻
Dynamikumfang	74.4 dB
Absolute Empfindlichkeitsgrenze	4.1 e ⁻
Output	
Bit-Tiefe	12 Bit
Monochrome Pixelformate	Mono8, Mono12, Mono12Packed
YUV Color-Pixelformate	YUV411Packed, YUV422Packed, YUV444Packed
RGB Color-Pixelformate	RGB8Packed, BGR8Packed
Raw Pixelformate	BayerRG8, BayerRG12, BayerRG12Packed
General purpose Inputs/Outputs (GPIOs)	
Optogekoppelte I/Os	1 input, 3 outputs
Betriebsbedingungen/Abmessungen	
Betriebstemperatur	+5 °C to +45 °C housing temperature
Spannungsversorgung	12 to 24 VDC AUX or 802.3at Type 1 PoE
Leistungsaufnahme	2.43 W at 12 VDC; 2.69 W PoE
Masse	80 g (with C-Mount)

Mako G

Abmessungen (L × B × H in mm)

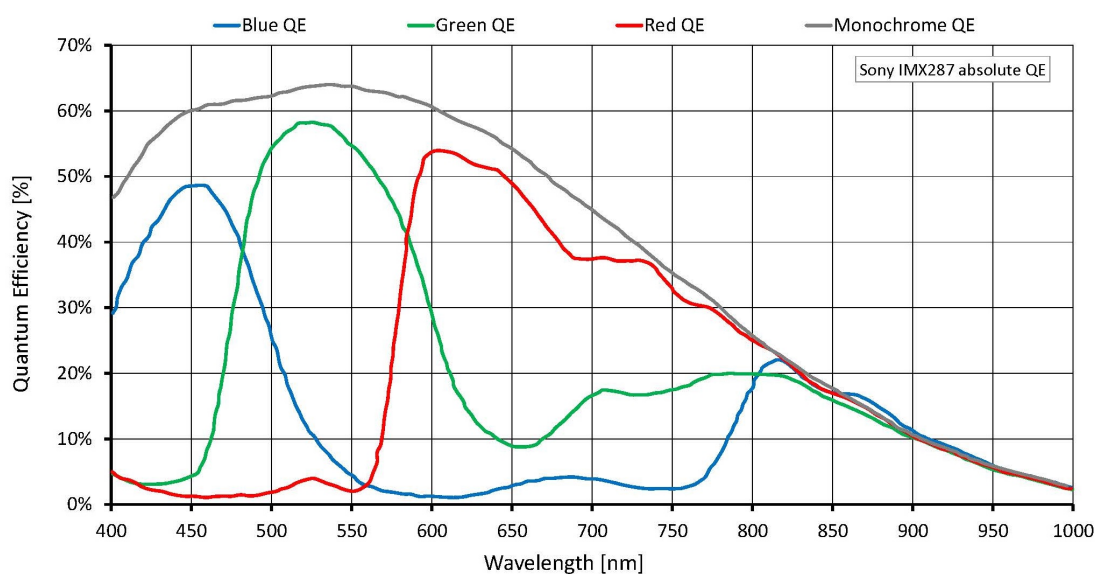
Konformität

G-040

60,5 × 29,2 × 29,2 (inkl. Anschlüsse)

CE: 2014/30/EU (EMC), 2011/65/EU, including amendment 2015/863/EU (RoHS); FCC Class B; CAN ICES-003

Quanteneffizienz



Features

Features zur Bildoptimierung:

- Auto Gain (manuelle Gainsteuerung: 0 bis 40 dB; 0,1 dB Schritte)
- Auto Belichtung (manuelle Belichtung: abhängig vom Pixelformat)
- Auto Weißabgleich (G-040C)
- Binning
- Farbton, Sättigung, Farbkorrektur (G-040C)
- Decimation
- Gamma
- 1 Look-Up Table (LUT)
- Region of Interest (ROI), separates ROI für Auto Features

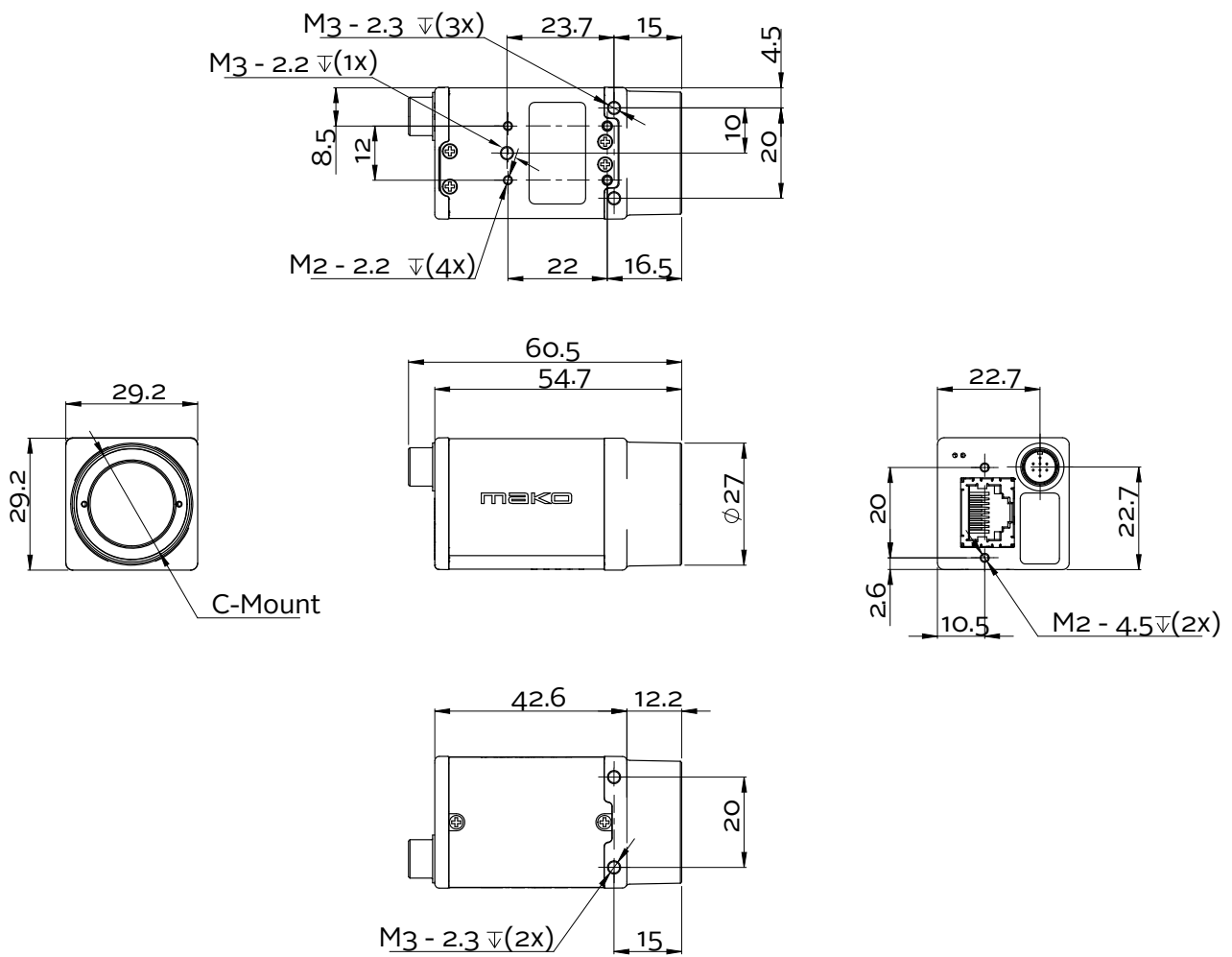
Kamerakontroll-Features:

- Event Channel



- Chunk Daten
- IEEE 1588 Precision Time Protocol (PTP)
- Speicherbare Benutzereinstellungen
- StreamBytesPerSecond (einfache Bandbreitenkontrolle)
- Stream Hold
- Sync out Modi: Trigger ready, input, exposing, readout, imaging, strobe, GPO
- Kamertemperaturüberwachung (Mainboard)
- Trigger over Ethernet (ToE) Action Commands

Technische Zeichnung





Applikationen

Die Mako G-040 eignet sich für eine weite Bandbreite von Anwendungen wie:

- Robotics
- Qualitätskontrolle
- Inspektion, Überwachung
- Industrielle Bildverarbeitung
- Machine Vision
- Logistik