



## Guppy F-503

- 1394a Kamera
- Niedriges Gewicht
- Robustes Design
- Machine Vision Kamera

### Beschreibung

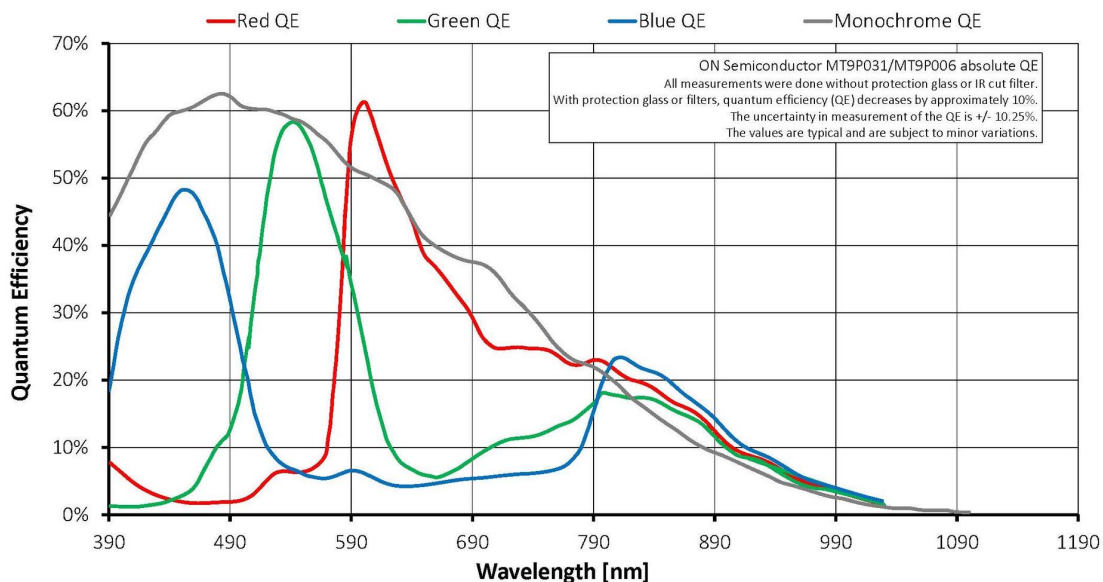
Sehr kleine 5 Megapixel CMOS Kamera - sehr preiswert - FireWire

Die Guppy F-503B/C ist eine sehr kompakte, preiswerte Kamera mit einem CMOS Sensor (kein Blooming). Bei voller Auflösung macht sie bis zu 6.5 Bilder pro Sekunde. Mit einem kleineren AOI erreicht sie noch höhere Frameraten.

### Spezifikationen

Guppy	F-503
Interface	IEEE 1394a - 400 Mb/s, 1 port
Auflösung	2592 × 1944
Sensor	ON Semi MT9P031
Sensortyp	CMOS
Sensorgroße	Type 1/2.5
Pixelgröße	2.2 µm × 2.2 µm
Objektivanschluss (Standard)	C-Mount, CS-Mount
Max. Framerate (volle Auflösung)	6 fps
ADC	12 bit
Bildzwischenspeicher (RAM)	
	<b>Output</b>
Bit-Tiefe	8/12 bit
Monochrome Pixelformate	Mono8, Mono12, Mono16
RGB Color-Pixelformate	n/a
Raw Pixelformate	Raw8, Raw12, Raw16
	<b>General purpose Inputs/Outputs (GPIOs)</b>
TTL I/Os	1 input, 3 outputs

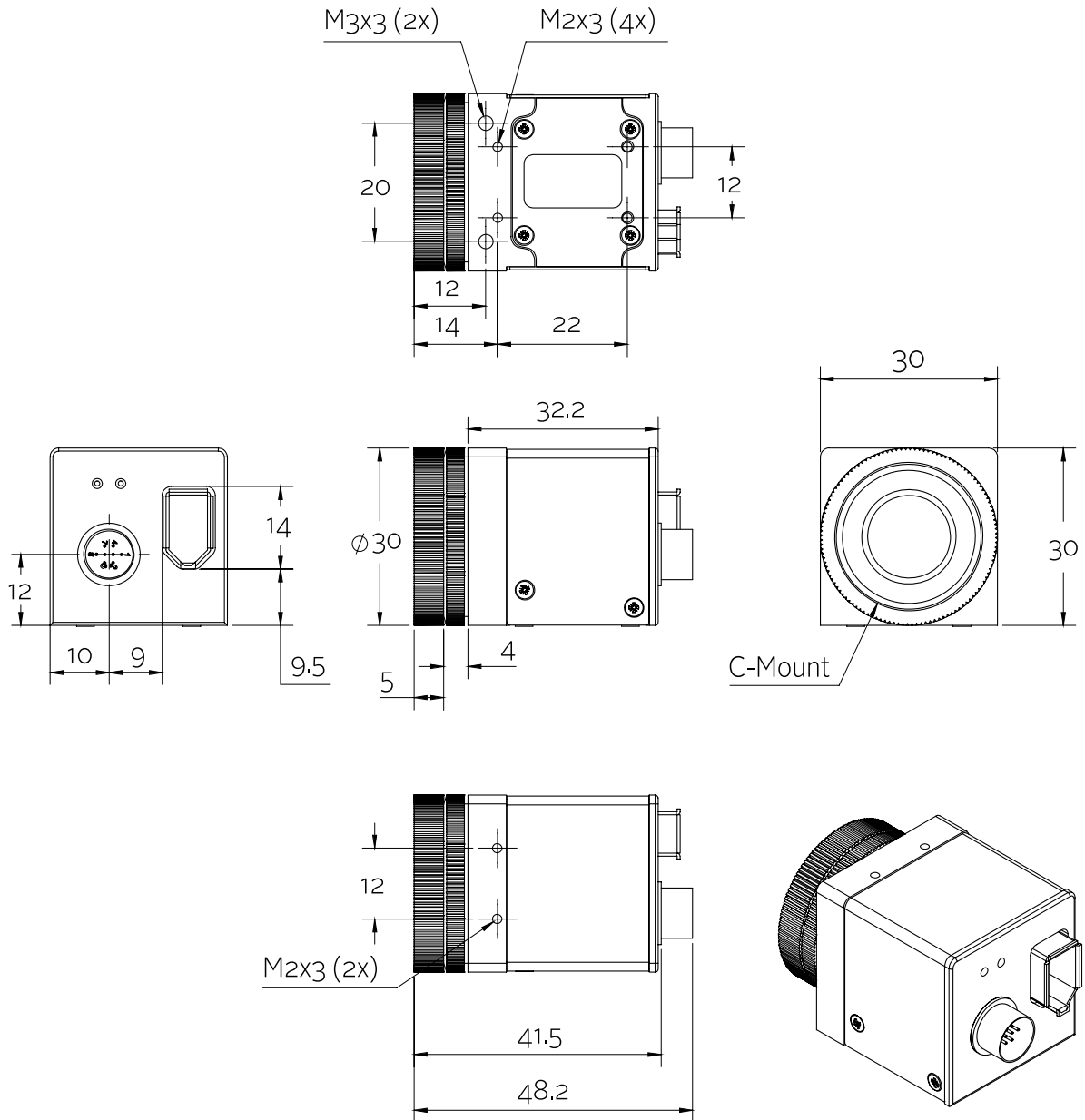
Guppy	F-503
RS232	1
Betriebsbedingungen/Abmessungen	
Betriebstemperatur	+5 °C to +45 °C
Spannungsversorgung	8 V to 36 V
Leistungsaufnahme	<2 W (@ 12 VDC)
Masse	50 g
Abmessungen (L × B × H in mm)	48.2 × 30 × 30 mm inkl. Anschlüsse
Konformität	CE: 2014/30/EU (EMC), 2011/65/EU (RoHS); FCC Class B



## Features

- HDR Modus (High Dynamic Range Mode)
- Defektpixel-Korrektur
- Spiegelbild (X/Y)
- LUT (Look-Up Table)
- Binning
- Decimation
- ROI, separates ROI für Auto Features
- Auto Gain (0 bis 26 dB)
- Auto Belichtung (41 µs bis 2.3 s)
- Auto Weißabgleich
- Speicherbare Benutzereinstellungen

## Technische Zeichnung





## Applikationen

Die Guppy F-503B/C ist eine preiswerte 5 Megapixel-Kamera; ihr CMOS-Sensor hat kein Blooming und unterstützt den Defect Pixel Correction Mode. Diese Kamera passt zu vielen Applikationen:

- Qualitätskontrolle
- Industrielle Inspektion
- Sicherheit und Überwachung
- ... und mehr