



Guppy F-146

- 1394a Kamera
- Niedriges Gewicht
- Robustes Design
- Machine Vision Kamera

Beschreibung

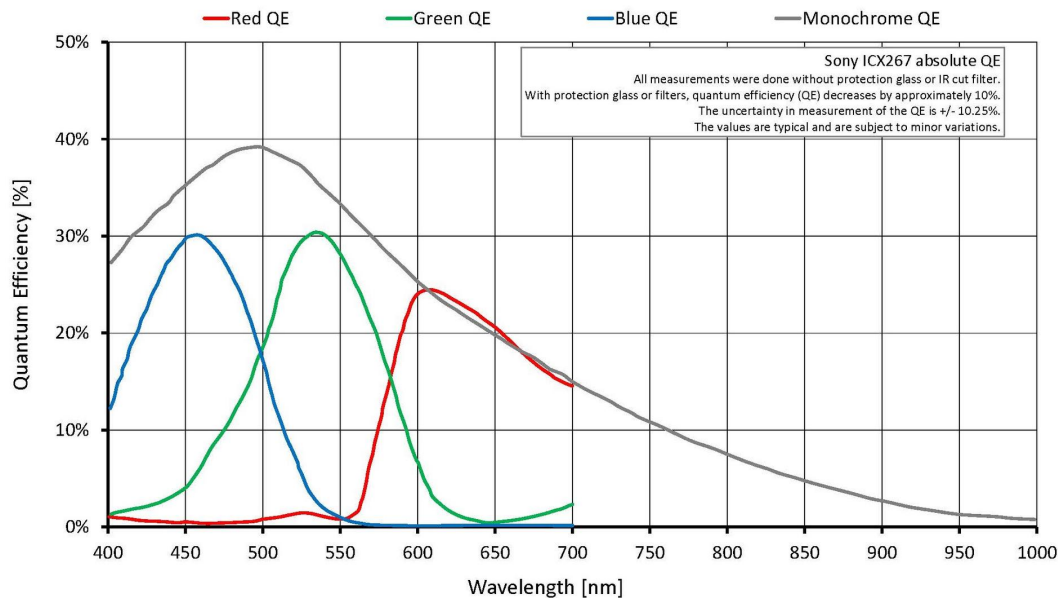
Sehr kompakte 1394a Kamera - sehr preiswert - 1,4 Megapixel, Sony ICX267

Die Guppy F-146B/C ist eine sehr kompakte, sehr preiswerte Kamera mit dem empfindlichen CCD-Sensor Sony ICX267. Bei voller Auflösung bietet sie 17.7 fps. Mit einem kleineren AOI erreicht sie noch höhere Framraten.

Spezifikationen

Guppy	F-146
Interface	IEEE 1394a - 400 Mb/s, 1 port
Auflösung	1392 × 1040
Sensor	Sony ICX267
Sensortyp	CCD Progressive
Sensorgröße	Type 1/2
Pixelgröße	4.65 µm × 4.65 µm
Objektivanschluss (Standard)	C-Mount, CS-Mount
Max. Framerate (volle Auflösung)	17 fps
ADC	12 bit
Bildzwischenspeicher (RAM)	
	Output
Bit-Tiefe	8/12 bit
Monochrome Pixelformate	Mono8, Mono12, Mono16
RGB Color-Pixelformate	n/a
Raw Pixelformate	Raw8, Raw12, Raw16
	General purpose Inputs/Outputs (GPIOs)
TTL I/Os	1 input, 3 outputs

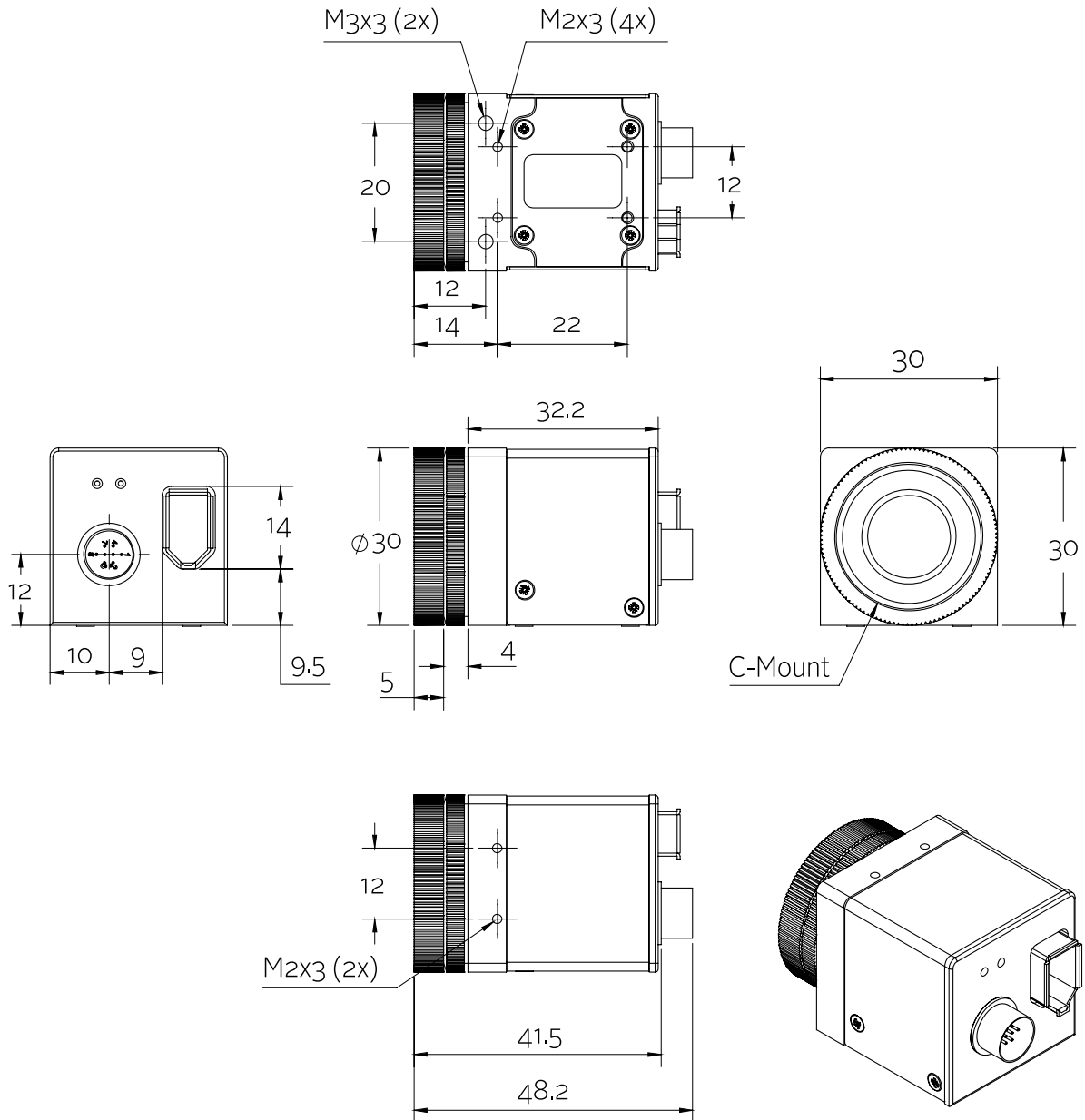
Guppy	F-146
RS232	1
Betriebsbedingungen/Abmessungen	
Betriebstemperatur	+5 °C to +45 °C
Spannungsversorgung	8 V to 36 V
Leistungsaufnahme	<2 W (@ 12 VDC)
Masse	50 g
Abmessungen (L × B × H in mm)	48.2 × 30 × 30 mm inkl. Anschlüsse
Konformität	CE: 2014/30/EU (EMC), 2011/65/EU (RoHS); FCC Class B



Features

- LUT (Look-Up Table)
- ROI, separates ROI für Auto Features
- Auto Gain (manuelle Gainsteuerung: 0 bis 24 dB)
- Auto Belichtung (40 μ s bis 67 s)
- Auto Weißabgleich
- Speicherbare Benutzereinstellungen

Technische Zeichnung





Applikationen

Die Guppy F-146B/C ist preiswert, besonders kompakt, und passt zu vielen Applikationen:

- Machine Vision
- Qualitätskontrolle
- Robotik
- Industrielle Inspektion
- Sicherheit und Überwachung
- ... und mehr