



## Guppy F-046



- 1394a Kamera
- Niedriges Gewicht
- Robustes Design
- Machine Vision Kamera

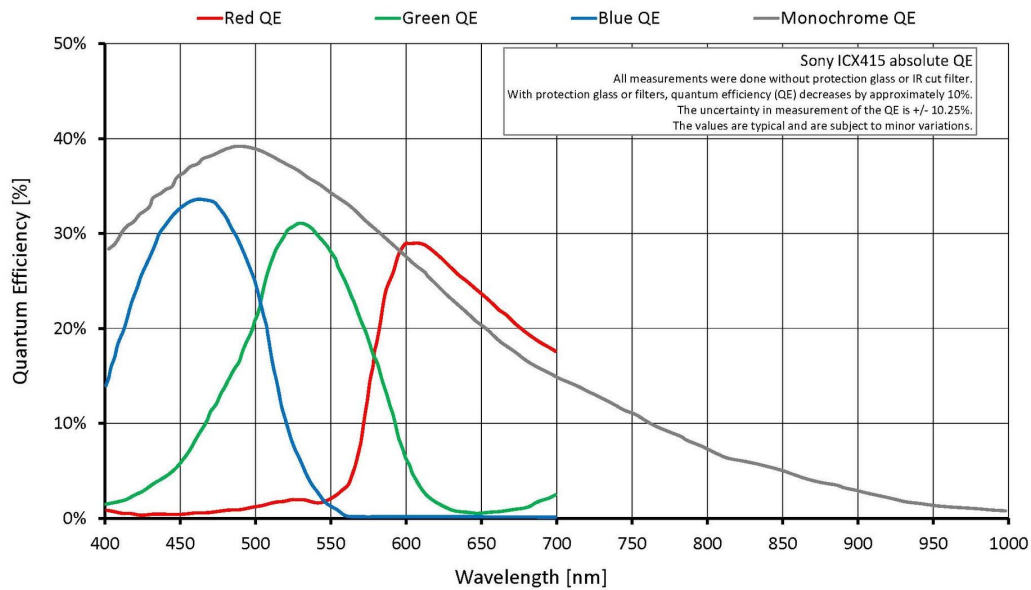
Sehr kompakte, preiswerte 1394a Kamera – 0,5 Megapixel

Die Guppy F-046B/C ist eine sehr kompakte, preiswerte Kamera mit einem empfindlichen CCD-Sensor von Sony (z.B. für Robotik). Bei voller Auflösung erreicht sie 49,4 fps. Mit einem kleineren AOI sind noch höhere Frameraten möglich.

### Spezifikationen

Guppy	F-046
Interface	IEEE 1394a - 400 Mb/s, 1 port
Auflösung	780 × 582
Sensor	Sony ICX415
Sensortyp	CCD Progressive
Sensorgroße	Type 1/2
Pixelgröße	8.3 µm × 8.3 µm
Objektivanschluss (Standard)	C-Mount, CS-Mount
Max. Framerate (volle Auflösung)	49 fps
ADC	12 bit
Bildzwischenspeicher (RAM)	
<b>Output</b>	
Bit-Tiefe	8 Bit
Monochrome Pixelformate	Mono8
RGB Color-Pixelformate	n/a
Raw Pixelformate	Raw8
<b>General purpose Inputs/Outputs (GPIOs)</b>	
TTL I/Os	1 input, 3 outputs
RS232	1
<b>Betriebsbedingungen/Abmessungen</b>	
Betriebstemperatur	+5 °C to +45 °C

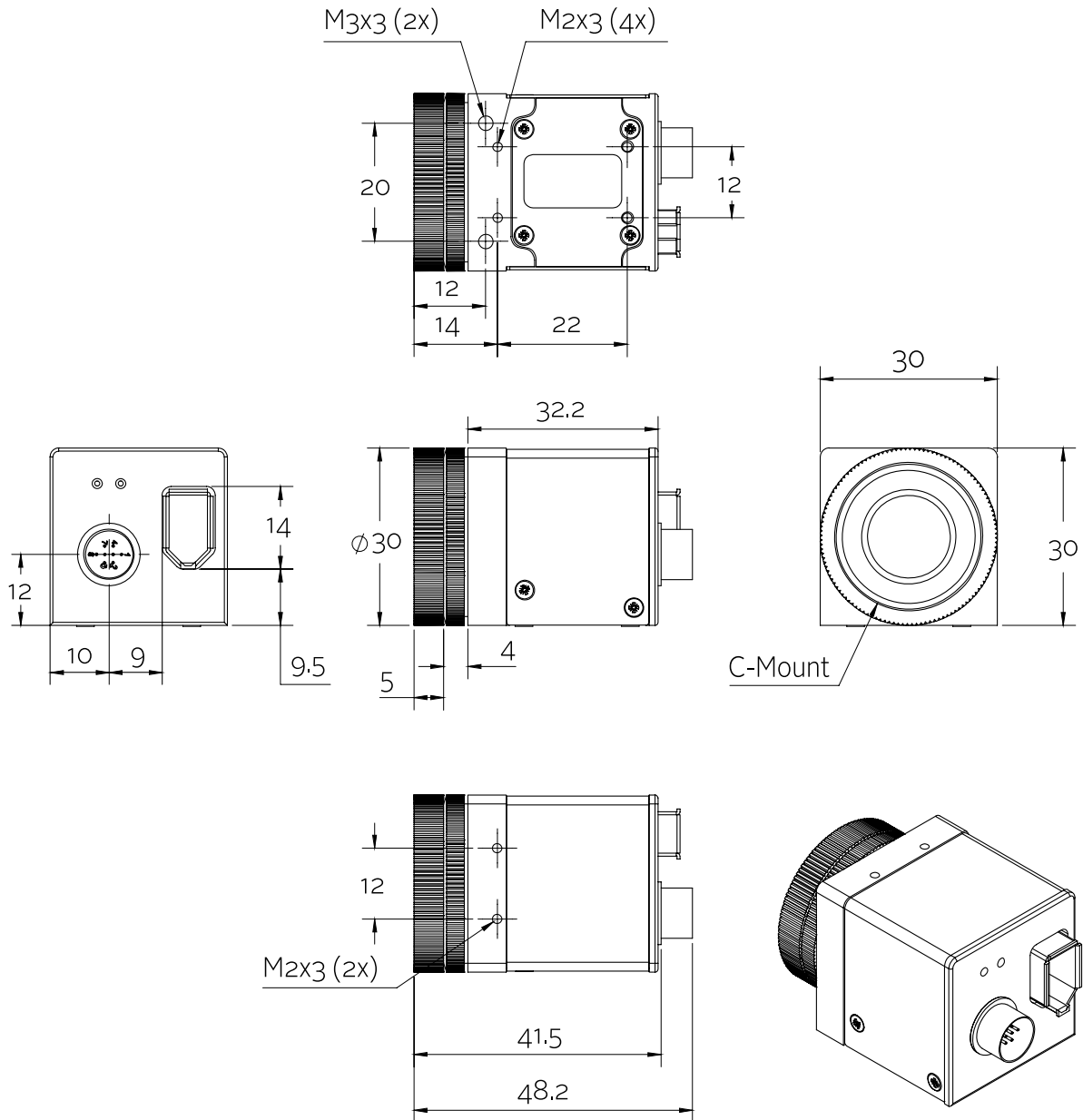
Guppy	F-046
Spannungsversorgung	8 V to 36 V
Leistungsaufnahme	<2 W (@ 12 VDC)
Masse	50 g
Abmessungen (L × B × H in mm)	48.2 × 30 × 30 mm inkl. Anschlüsse
Konformität	CE: 2014/30/EU (EMC), 2011/65/EU, including amendment 2015/863/EU (RoHS); FCC Class B



## Features

- LUT (Look-Up Table)
- ROI, separates ROI für Auto Features
- Auto Gain (manuelle Gainsteuerung: 0 bis 24 dB)
- Auto Belichtung (42  $\mu$ s bis 67 s)
- Auto Weißabgleich
- Speicherbare Benutzereinstellungen

## Technische Zeichnung





## Applikationen

Diese preiswerte, zuverlässige Mainstream-Kamera eignet sich für viele Applikationen wie z.B. Robotik. Mit ihrem besonders kompakten Gehäuse passt die Guppy F-046B/C gut zu Applikationen, die eine besonders kleine Kamera erfordern.

- Machine Vision
- Robotik (robustes Gehäuse, leicht)
- Qualitätskontrolle
- Ophthalmologie
- Halbleiter-Inspektion
- Industrielle Inspektion
- ... und mehr