



Guppy F-033

- 1394a Kamera
- Niedriges Gewicht
- Robustes Design
- Machine Vision Kamera

Beschreibung

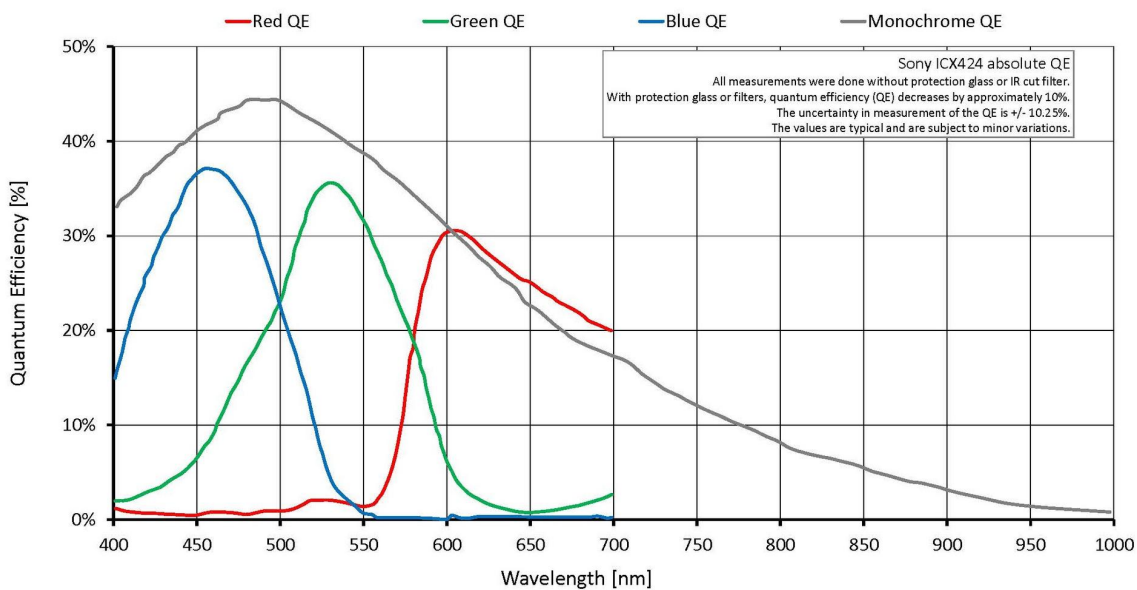
Sehr kompakte, preiswerte 1394 VGA Machine Vision Kamera

Die Guppy F-033B/C ist eine besonders kompakte, preiswerte VGA Machine Vision Kamera mit einem empfindlichen CCD-Sensor von Sony (ICX424). Bei voller Auflösung macht sie bis 58 Bilder pro Sekunde. Mit einem kleineren AOI sind noch höhere Frameraten möglich.

Spezifikationen

Guppy	F-033
Interface	IEEE 1394a - 400 Mb/s, 1 port
Auflösung	656 × 494
Sensor	Sony ICX424
Sensortyp	CCD Progressive
Zellgröße	7.4 µm x 7.4 µm
Objektivanschluss	C-Mount, CS-Mount
Maximale Framerate bei voller Auflösung	58 fps
ADC	10 bit
Bildzwischenspeicher (RAM)	
	Output
Bit-Tiefe	8 bit
Mono Modi	Mono8
Farbmodi RGB	n/a
Raw Modi	Raw8
	General purpose Inputs/Outputs (GPIOs)
TTL I/Os	1 input, 3 outputs
RS-232	1

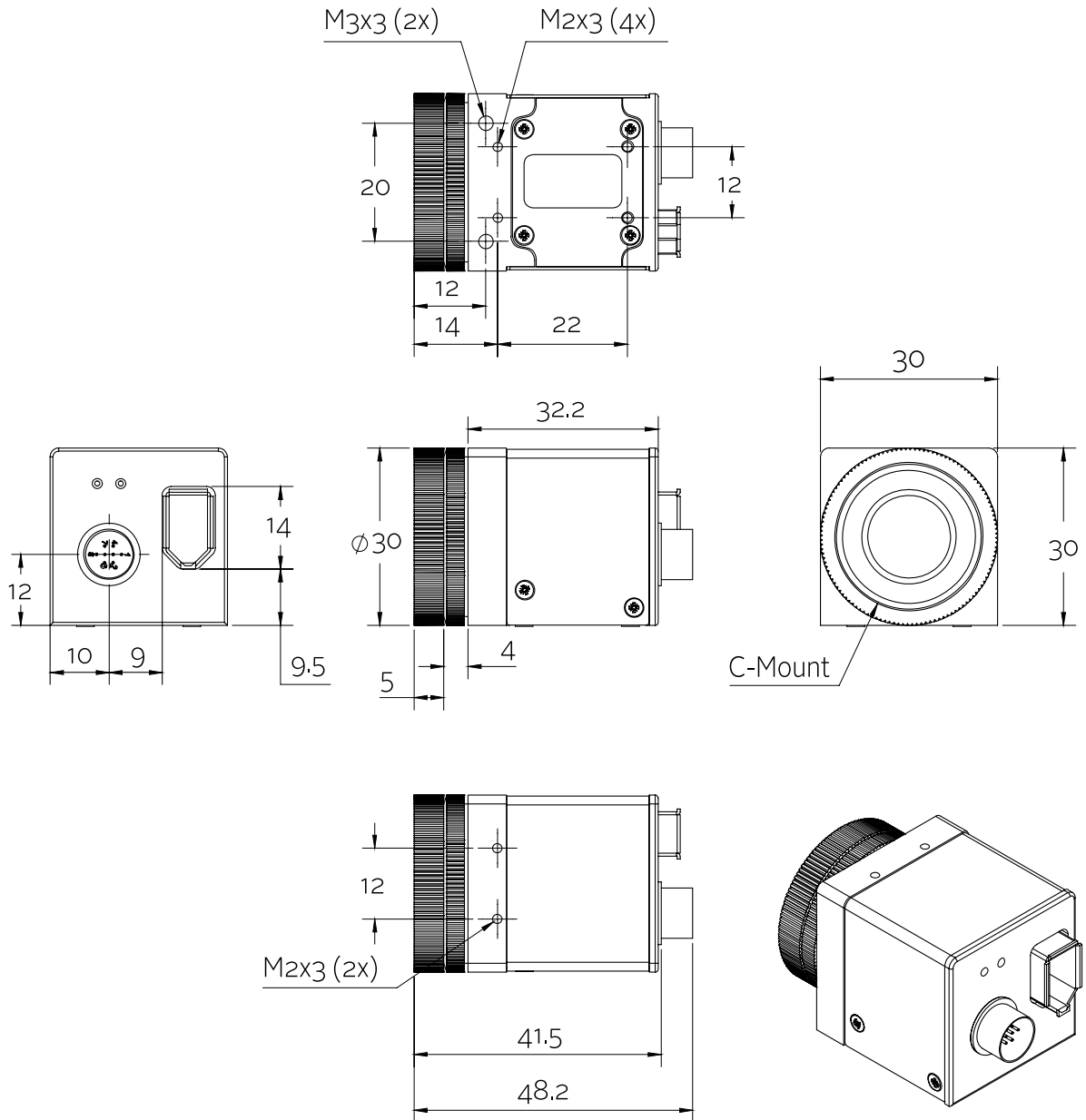
Guppy	F-033
Betriebsbedingungen/Abmessungen	
Betriebstemperatur	+5 °C to +45 °C
Spannungsversorgung	8 V to 36 V
Leistungsaufnahme (@12 V)	<2 W
Masse	50 g
Abmessungen (L × B × H in mm)	48.2 × 30 × 30 mm inkl. Anschlüsse
Konformität	CE, RoHS, REACH, WEEE, FCC



Features

- LUT (Look-Up Table)
- ROI, separates ROI für Auto Features
- Auto Gain (manuelle Gainsteuerung: 0 bis 24 dB)
- Auto Belichtung (129 μ s bis 67 s)
- Auto Weißabgleich
- Speicherbare Benutzereinstellungen

Technische Zeichnung





Applikationen

Diese preiswerte, zuverlässige Mainstream-VGA-Kamera eignet sich für viele Machine Vision Applikationen. Mit ihrem besonders kompakten Gehäuse passt die Guppy F-033B/C gut zu Applikationen, die eine besonders kleine Kamera erfordern.

- Machine Vision
- Robotik (robustes Gehäuse, leichte Kamera)
- Qualitätskontrolle
- Ophthalmologie
- Halbleiter-Inspektion
- Industrielle Inspektion
- ... und mehr