



# Guppy PRO

## F-503



- Kompakte 5 MP Kamera
- Aptina CMOS Sensor
- Preis/Leistung hervorragend
- 13 fps

## Beschreibung

CMOS Industriekamera, 5 Megapixel

Die Guppy PRO F-503 ist eine CMOS Industriekamera mit 5 Megapixel Auflösung. Sie ist mit einem Aptina CMOS Sensor ausgestattet. Bei voller Auflösung erreicht sie 13 fps.

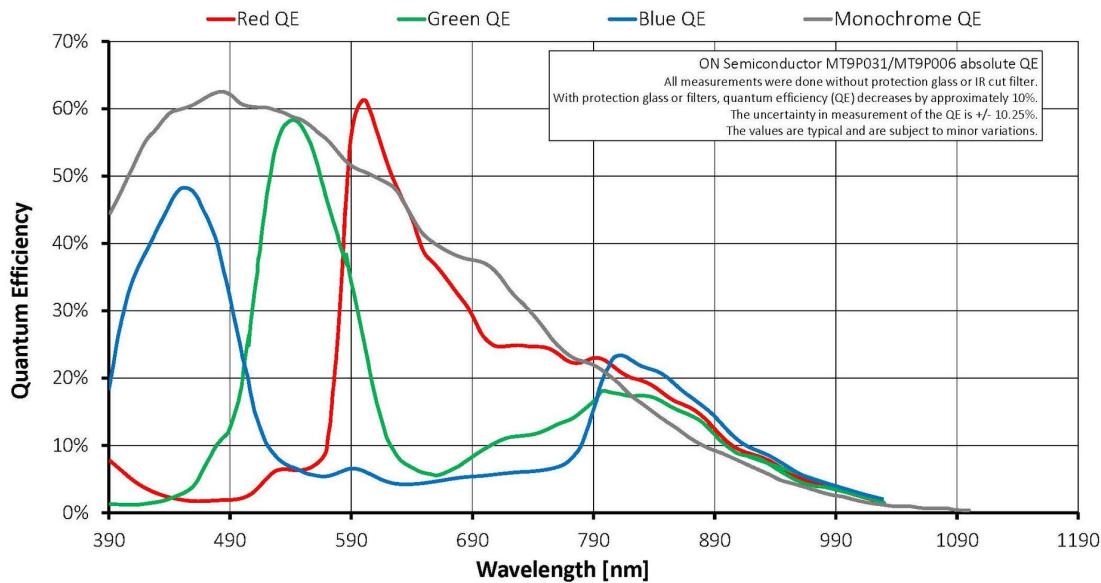
Optionen

- Diverse IR Cut/Pass Filter
- Medical Design

## Spezifikationen

Guppy PRO	F-503
Interface	IEEE 1394b - 800 Mb/s, 1 port
Auflösung	2588 × 1940
Sensor	ON Semi MT9P031
Sensortyp	CMOS
Zellgröße	2.2 µm x 2.2 µm
Objektivanschluss	C-Mount
Maximale Framerate bei voller Auflösung	13 fps
ADC	12 bit
Bildwischenspeicher (RAM)	
	<b>Output</b>
Bit-Tiefe	8-12 bit
Mono Modi	8/12/16
Raw Modi	8/12/16
<b>General purpose Inputs/Outputs (GPIOs)</b>	

Guppy PRO	F-503
Optogekoppelte I/Os	1/3
Betriebsbedingungen/Abmessungen	
Betriebstemperatur	+5 °C to +45 °C
Spannungsversorgung	8 V to 36 V
Leistungsaufnahme (@12 V)	<3.5 W
Masse	80 g
Abmessungen (L × B × H in mm)	44.8 × 29 × 29 mm inkl. Anschlüsse
Konformität	CE, RoHS, REACH, WEEE, FCC



## Features

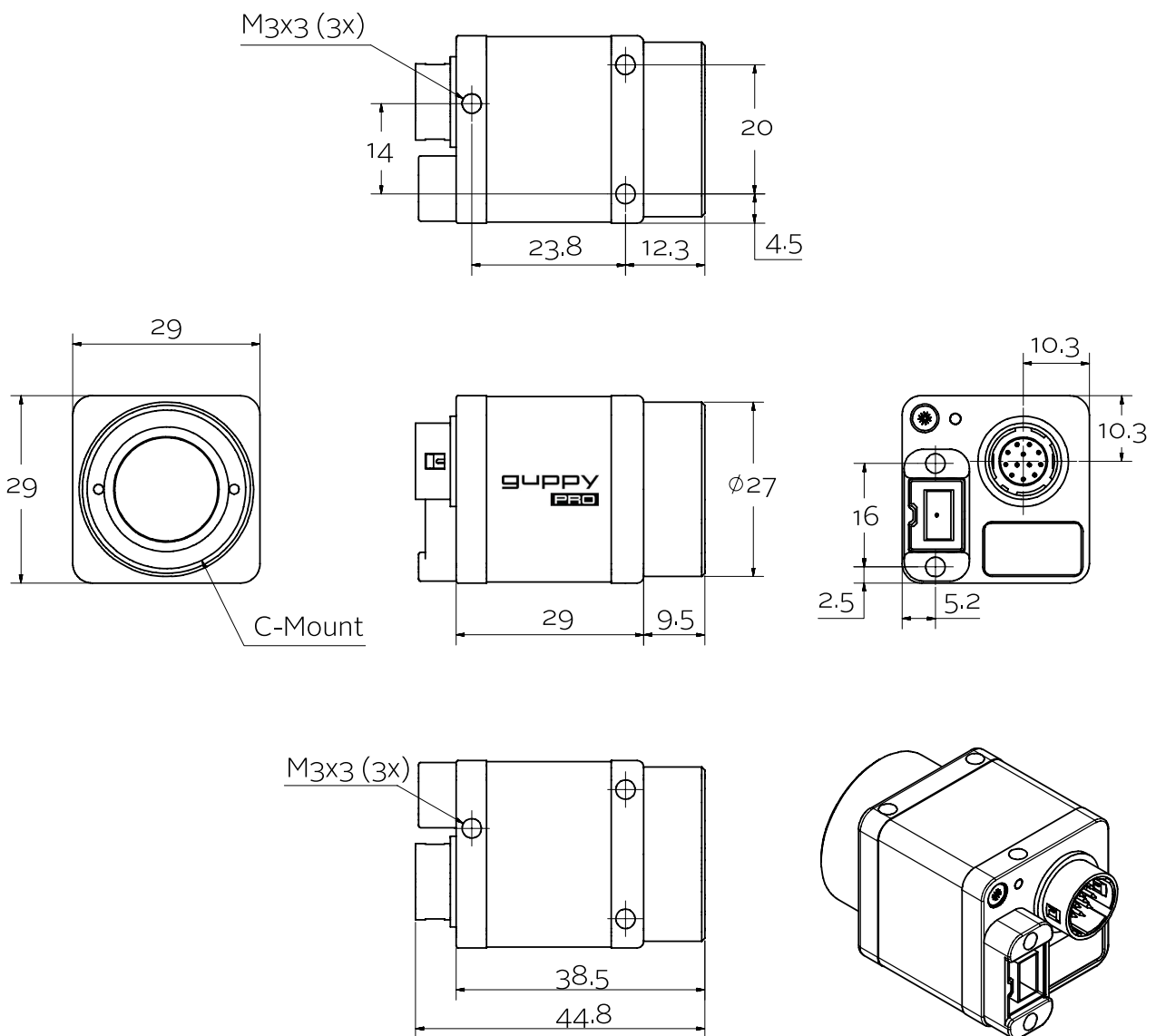
- LUT (Look-up Tabelle)
- Gamma
- Farbkorrektur
- Defektpixel-Korrektur
- AOI, separates AOI für Auto Features
- Binning (monochrom und color)
- Low-noise binning
- Sub-Sampling
- Spiegelbild H+V (Color Version nur horizontal)
- Automatischer Gain (manuelle Gainkontrolle: 0 bis 18,06 dB)
- Automatische Belichtung (20 µs bis 22,3 s)
- Trigger mit Edge Mode und programmierbarer Verzögerung

- Speicherbare Benutzereinstellungen

## Lieferumfang

- Kamera und IEEE 1394b Kabel (andere Ausstattungen auf Anfrage)

## Technische Zeichnung





## Applikationen

Mit ihrem CMOS Sensor und 5 Megapixel Auflösung ist die Guppy PRO F-503 eine leistungsstarke, preiswerte Industriekamera.

Anwendungsgebiete:

- Industrielle Inspektion mit hoher Auflösung
- Robotik
- Logistik
- Pharmazeutische Industrie
- Multimedia
- ... und mehr