



# Guppy PRO

## F-201



- Kompakte 1,4 MP Kamera
- Robustes Metallgehäuse
- ICX274
- Optogekoppelte I/Os

## Beschreibung

2 Megapixel Kamera, ICX274, preiswert

Die Guppy PRO F-201B/C ist eine preiswerte 1394b Kamera mit robustem Metallgehäuse und Sonys ICX274 CCD Sensor. Bei voller Auflösung (2 Megapixel) macht sie 14 Bilder pro Sekunde.

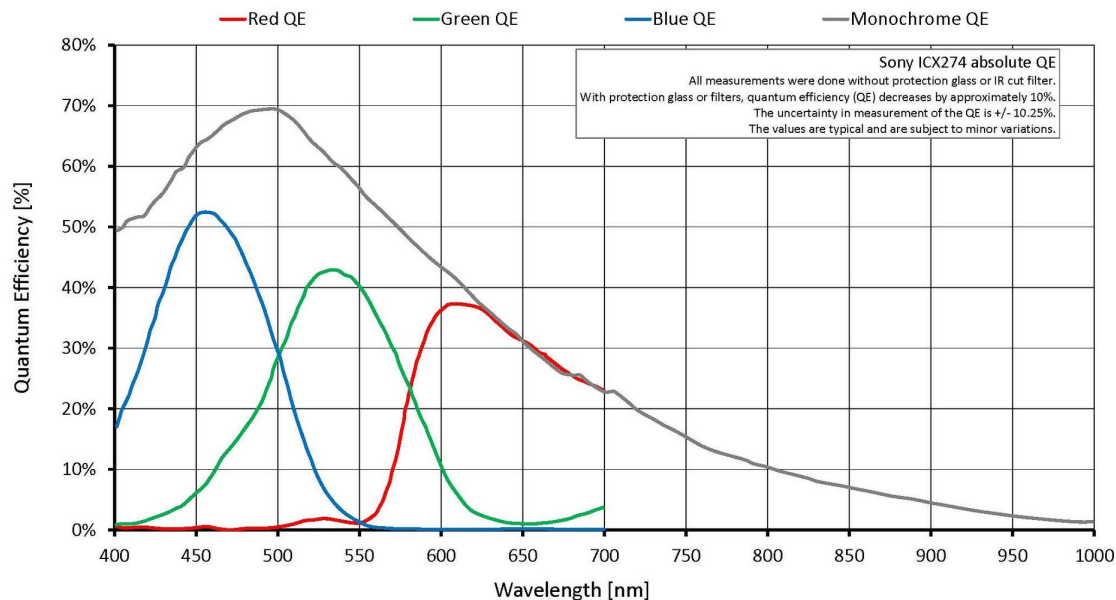
Optionen

- Diverse IR Cut/Pass Filter
- Medical Design

## Spezifikationen

Guppy PRO	F-201
Interface	IEEE 1394b - 800 Mb/s, 1 port
Auflösung	1624 × 1234
Sensor	Sony ICX274
Sensortyp	CCD Progressive
Sensorgroße	Type 1/1.8
Pixelgröße	4.4 µm × 4.4 µm
Objektivanschluss (Standard)	C-Mount
Max. Framerate (volle Auflösung)	14 fps
ADC	12 bit
Bildzwischenspeicher (RAM)	
	<b>Output</b>
Bit-Tiefe	8-12 bit
Monochrome Pixelformate	8/12/16
RGB Color-Pixelformate	RGB8

Guppy PRO	F-201
Raw Pixelformate	8/12/16
<b>General purpose Inputs/Outputs (GPIOs)</b>	
Optogekoppelte I/Os	1/3
<b>Betriebsbedingungen/Abmessungen</b>	
Betriebstemperatur	+5 °C to +45 °C
Spannungsversorgung	8 V to 36 V
Leistungsaufnahme	<3.5 W (@ 12 VDC)
Masse	80 g
Abmessungen (L × B × H in mm)	44.8 × 29 × 29 mm inkl. Anschlüsse
Konformität	CE: 2014/30/EU (EMC), 2011/65/EU (RoHS); FCC Class B



## Features

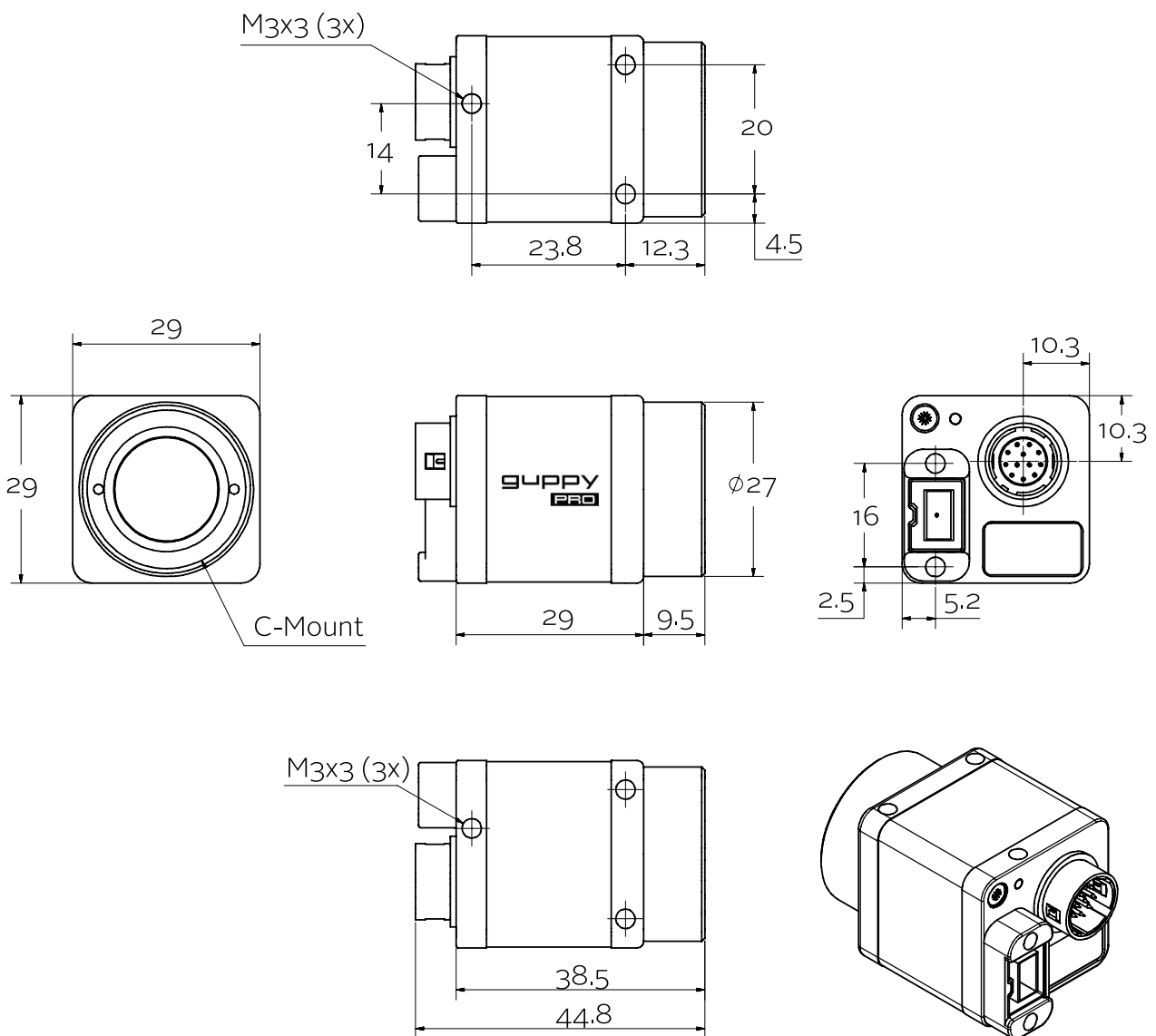
- LUT (Look-up Tabelle)
- Gamma
- Farbkorrektur
- AOI, separates AOI für Auto Features
- Binning
- Sub-Sampling
- Automatischer Gain (manuelle Gainkontrolle: 0 bis 24,4 dB)
- Automatische Belichtung (55  $\mu$ s bis 67 s)
- Trigger programmierbar, Level, Single, Bulk, programmierbare Verzögerung

- Speicherbare Benutzereinstellungen

## Lieferumfang

- Kamera und IEEE 1394b Kabel (andere Ausstattungen auf Anfrage)

## Technische Zeichnung





## Applikationen

Die Guppy PRO F-201 passt perfekt zu Applikationen, bei denen sehr wenig Platz für eine Kamera vorhanden ist. Darüber hinaus hat sie ein hervorragendes Preis/Leistungsverhältnis.

- Machine Vision
- Robotik
- Logistik
- Pharmazeutische Industrie
- Multimedia
- ... und mehr