



Guppy PRO

F-146



- Kompakte 1,4 MP Kamera
- Robustes Metallgehäuse
- 17 fps
- Optogekoppelte I/Os

Beschreibung

1394b Kamera mit ICX267 - sehr preiswert

Die Guppy PRO F-146B/C ist eine 1394b Kamera mit Sonys ICX267 CCD Sensor. Bei voller Auflösung läuft sie mit 17 Bildern pro Sekunde. Die preiswerten Guppy PRO Kameras haben ein robustes, extrem kompaktes Metallgehäuse.

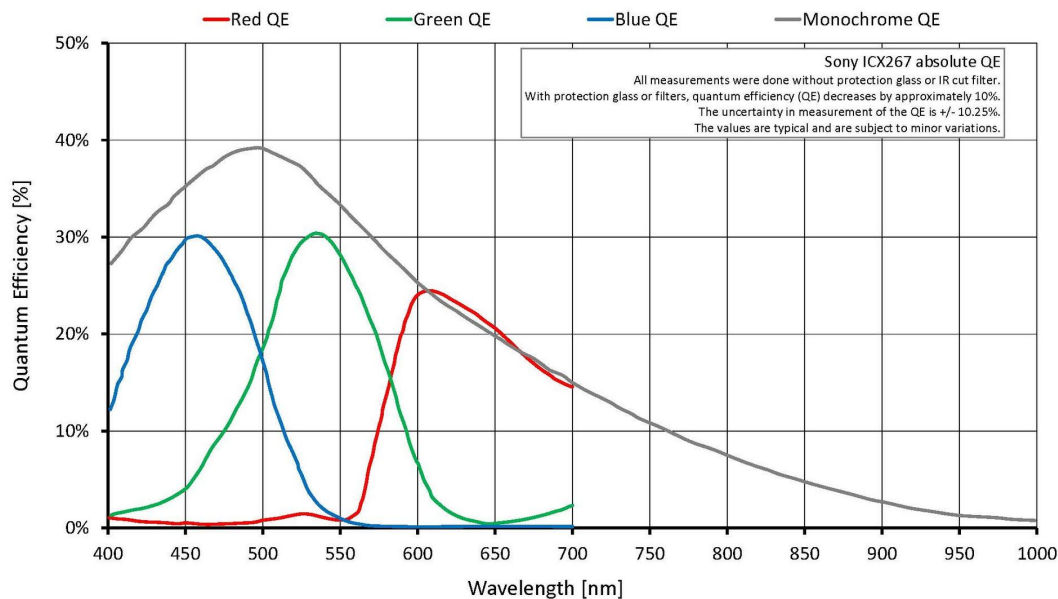
Optionen

- Diverse IR Cut/Pass Filter
- Medical Design

Spezifikationen

Guppy PRO	F-146
Interface	IEEE 1394b - 800 Mb/s, 1 port
Auflösung	1388 × 1038
Sensor	Sony ICX267
Sensortyp	CCD Progressive
Sensorgroße	Type 1/2
Pixelgröße	4.65 µm × 4.65 µm
Objektivanschluss (Standard)	C-Mount
Max. Framerate (volle Auflösung)	17 fps
ADC	12 bit
Bildzwischenspeicher (RAM)	
	Output
Bit-Tiefe	8-12 bit
Monochrome Pixelformate	8/12/16

Guppy PRO	F-146
RGB Color-Pixelformate	RGB8
Raw Pixelformate	8/12/16
General purpose Inputs/Outputs (GPIOs)	
Optogekoppelte I/Os	1/3
Betriebsbedingungen/Abmessungen	
Betriebstemperatur	+5 °C to +45 °C
Spannungsversorgung	8 V to 36 V
Leistungsaufnahme	<3.5 W (@ 12 VDC)
Masse	80 g
Abmessungen (L × B × H in mm)	44.8 × 29 × 29 mm inkl. Anschlüsse
Konformität	CE: 2014/30/EU (EMC), 2011/65/EU (RoHS); FCC Class B



Features

- LUT (Look-up Tabelle)
- Gamma
- Farbkorrektur
- AOI, separates AOI für Auto Features
- Binning
- Sub-Sampling
- Automatischer Gain (manuelle Gainkontrolle: 0 bis 24,4 dB)
- Automatische Belichtung (45 μ s bis 67 s)

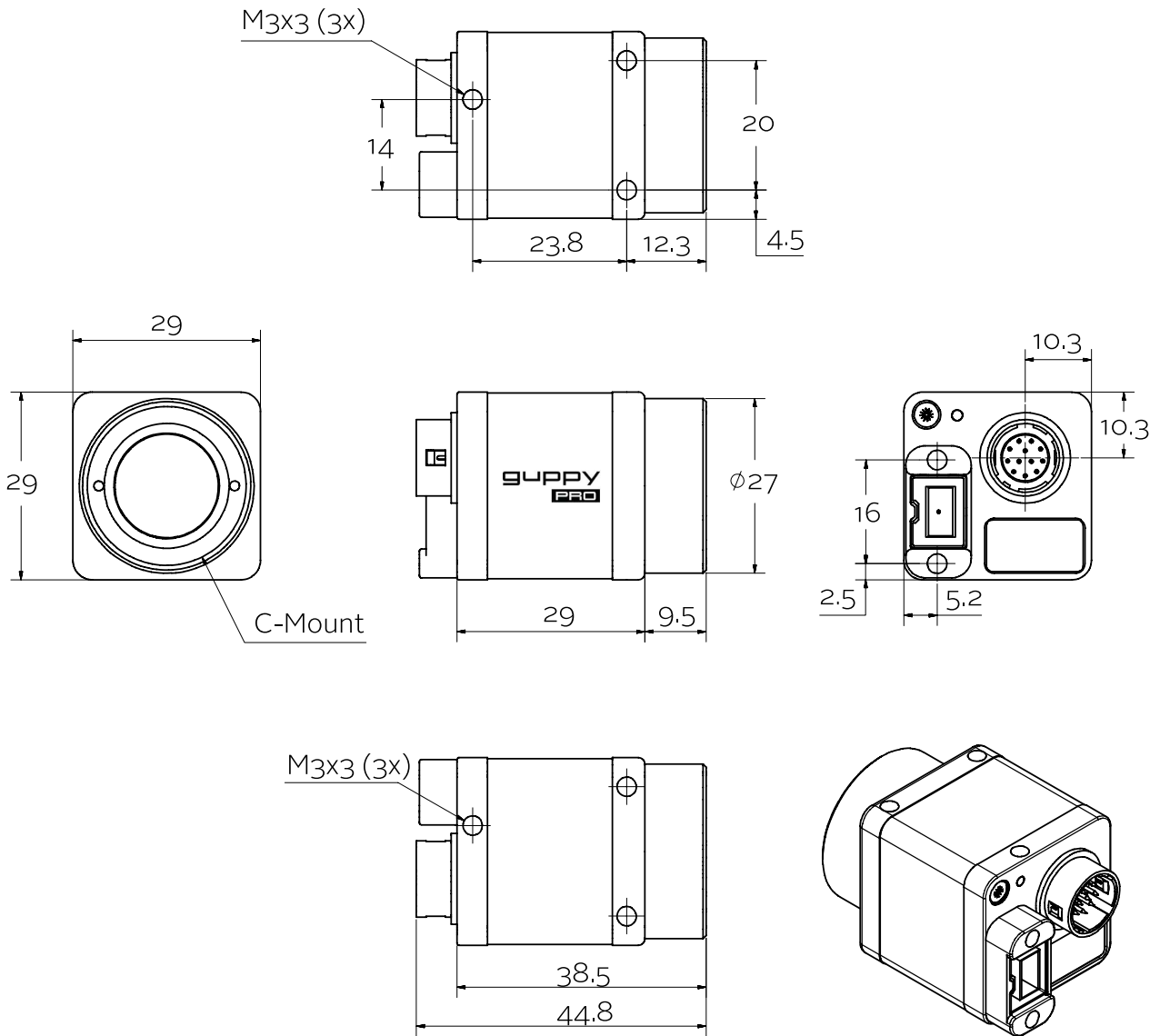


- Trigger programmierbar, Level, Single, Bulk, programmierbare Verzögerung
- Speicherbare Benutzereinstellungen

Lieferumfang

- Kamera und IEEE 1394b Kabel (andere Ausstattungen auf Anfrage)

Technische Zeichnung





Applikationen

Die Guppy PRO F-146B/C ist eine sehr kompakte, robuste 1394b Kamera. Sie passt zu vielen Anwendungsgebieten:

- Machine Vision
- Robotik
- Logistik
- Healthcare und Medizinische Bildgebung
- Pharmazeutische Industrie
- Multimedia
- Event-Dokumentation
- ... und mehr