



# Guppy PRO

## F-125



- Kompakte 1,2 MP Kamera
- Robustes Metallgehäuse
- 31 fps
- Optogekoppelte I/Os

## Beschreibung

FireWire Kamera - ICX445 CCD

Die Guppy PRO F-125B/C ist eine FireWire Kamera (1394b) mit dem empfindlichen ICX445 CCD-Sensor. Bei voller Auflösung läuft sie mit 31 fps.

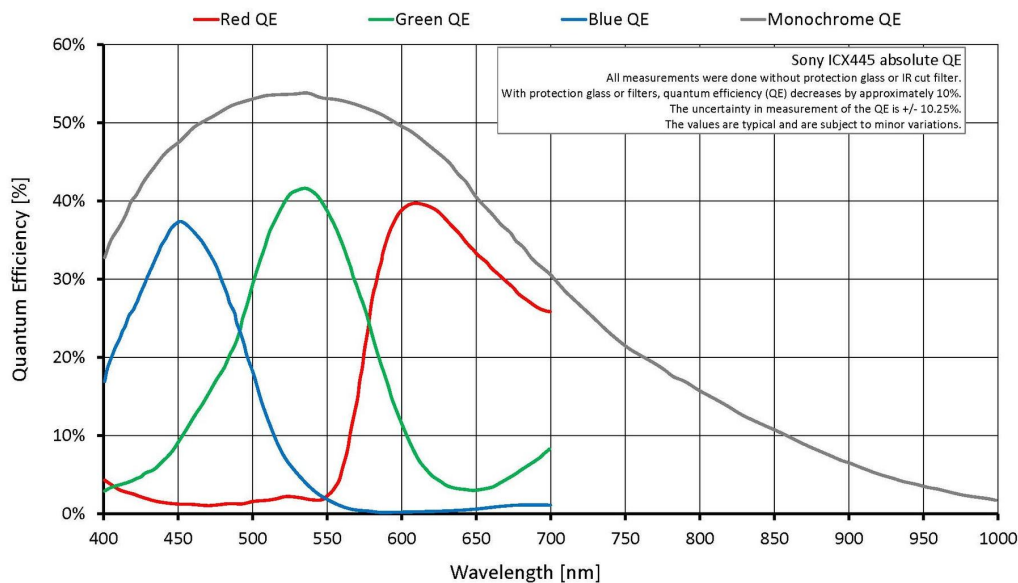
Optionen

- Diverse IR Cut/Pass Filter
- Medical Design

## Spezifikationen

<b>Guppy PRO</b>	<b>F-125</b>
Interface	IEEE 1394b - 800 Mb/s, 1 port
Auflösung	1292 × 964
Sensor	Sony ICX445
Sensortyp	CCD Progressive
Sensorgroße	Type 1/3
Pixelgröße	3.75 µm × 3.75 µm
Objektivanschluss (Standard)	C-Mount
Max. Framerate (volle Auflösung)	31 fps
ADC	14 bit
Bildzwischenspeicher (RAM)	
	<b>Output</b>
Bit-Tiefe	8-14 bit
Monochrome Pixelformate	8/12/16
RGB Color-Pixelformate	RGB8

<b>Guppy PRO</b>	<b>F-125</b>
Raw Pixelformate	8/12/16
<b>General purpose Inputs/Outputs (GPIOs)</b>	
Optogekoppelte I/Os	1/3
<b>Betriebsbedingungen/Abmessungen</b>	
Betriebstemperatur	+5 °C to +45 °C
Spannungsversorgung	8 V to 36 V
Leistungsaufnahme	<3.5 W (@ 12 VDC)
Masse	80 g
Abmessungen (L × B × H in mm)	44.8 × 29 × 29 mm inkl. Anschlüsse
Konformität	CE: 2014/30/EU (EMC), 2011/65/EU (RoHS); FCC Class B



## Features

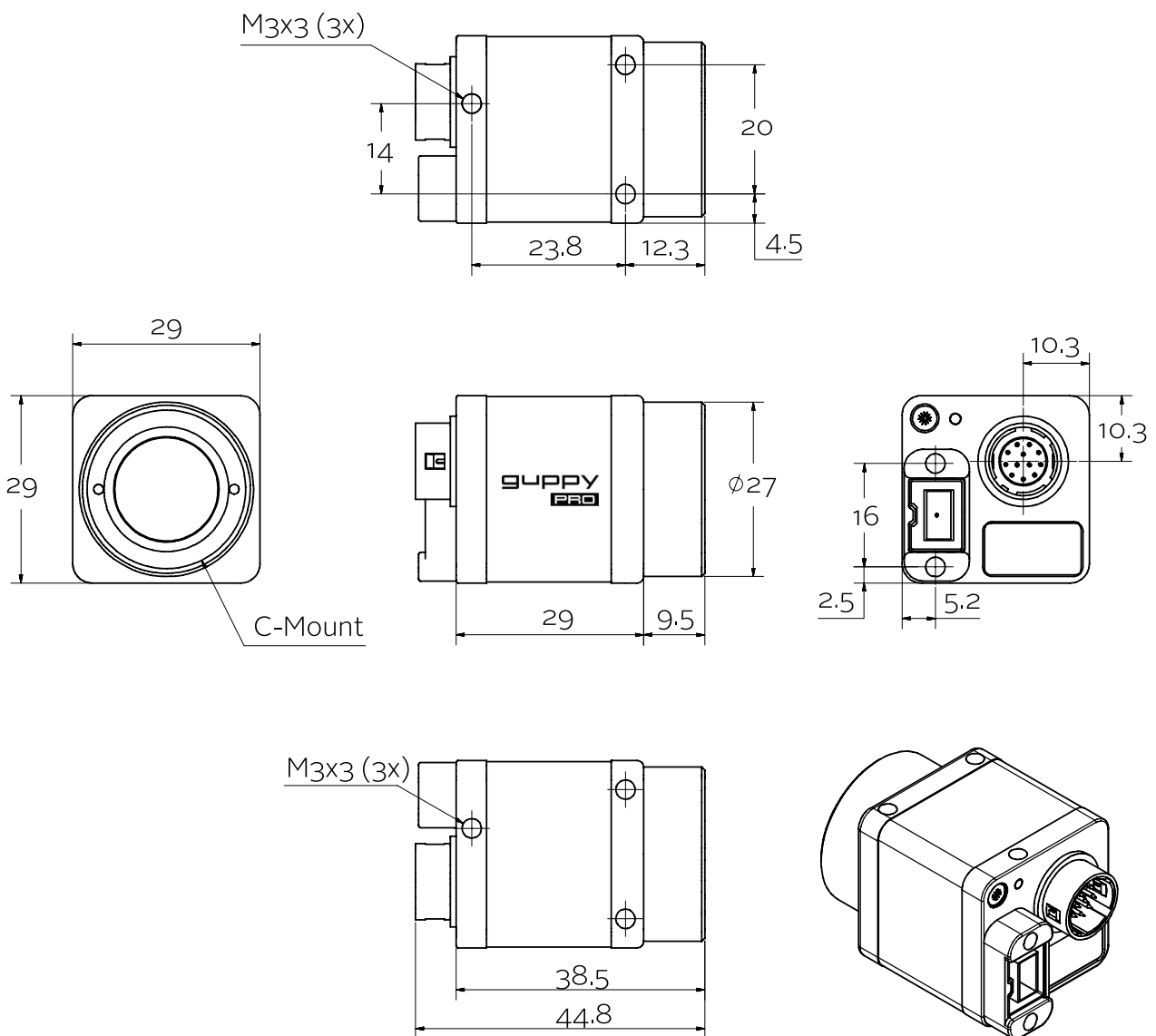
- LUT (Look-up Tabelle)
- Gamma
- Farbkorrektur
- AOI, separates AOI für Auto Features
- Binning
- Sub-Sampling
- Automatischer Gain (manuelle Gainkontrolle: 0 bis 24,4 dB)
- Automatische Belichtung (39  $\mu$ s bis 67 s)
- Trigger programmierbar, Level, Single, Bulk, programmierbare Verzögerung

- Speicherbare Benutzereinstellungen

## Lieferumfang

- Kamera und IEEE 1394b Kabel (andere Ausstattungen auf Anfrage)

## Technische Zeichnung





## Applikationen

Diese FireWire Kamera ist mit einem empfindlichen ExView HAD Sensor ausgestattet. Mit ihrem extrem kompakten Gehäuse kann sie mühelos in Ihre Applikation integriert werden.

Typische Anwendungsbereiche:

- Machine Vision
- Robotik
- Logistik
- Überwachung und Sicherheit
- Gesundheitsfürsorge
- Pharmazeutische Industrie
- Ophthalmologie, Augenheilkunde
- Lebensmittelkontrolle
- Bewegungsanalyse