



# Guppy PRO

## F-033



- Kompakte VGA Kamera
- Robustes Metallgehäuse
- 1/2" CCD Sensor
- Optogekoppelte I/Os

## Beschreibung

Kompakte CCD-Kamera mit ICX414 - 1394b

Die Guppy PRO F-033B/C ist eine kompakte VGA-Kamera mit 1394b-Interface und ICX414 Sensor. Bei voller Auflösung erreicht sie 85 fps, mit kleinerem AOI sind noch höhere Frameraten möglich.

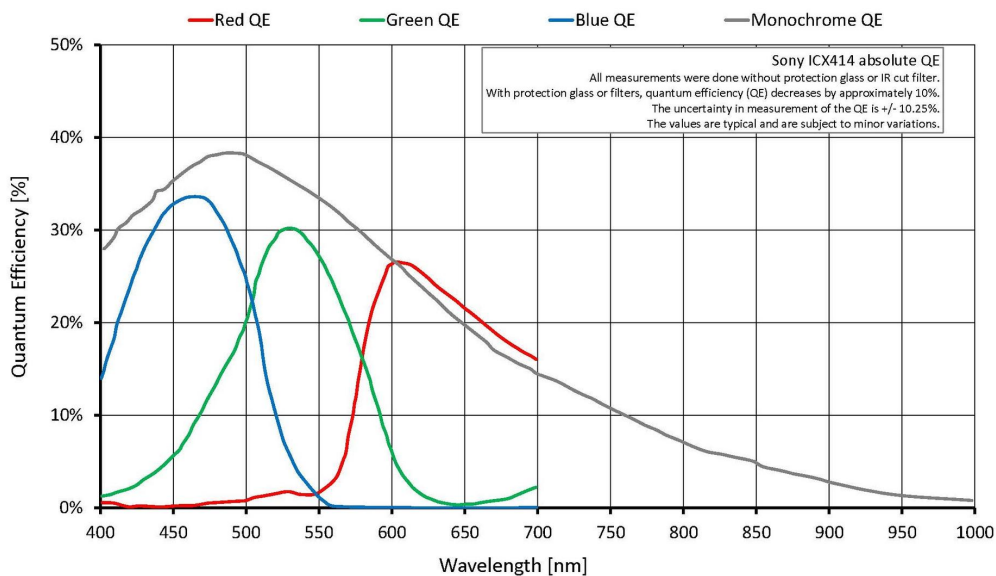
Optionen

- Diverse IR Cut/Pass Filter
- Medical Design

## Spezifikationen

<b>Guppy PRO</b>	<b>F-033</b>
Interface	IEEE 1394b - 800 Mb/s, 1 port
Auflösung	656 × 492
Sensor	Sony ICX414
Sensortyp	CCD Progressive
Sensorgroße	Type 1/2
Pixelgröße	9.9 µm × 9.9 µm
Objektivanschluss (Standard)	C-Mount
Max. Framerate (volle Auflösung)	85 fps
ADC	14 bit
Bildzwischenspeicher (RAM)	
	<b>Output</b>
Bit-Tiefe	8-12 bit
Monochrome Pixelformate	8/12/16
RGB Color-Pixelformate	RGB8

<b>Guppy PRO</b>	<b>F-033</b>
Raw Pixelformate	8/12/16
<b>General purpose Inputs/Outputs (GPIOs)</b>	
Optogekoppelte I/Os	1/3
<b>Betriebsbedingungen/Abmessungen</b>	
Betriebstemperatur	+5 °C to +45 °C
Spannungsversorgung	8 V to 36 V
Leistungsaufnahme	<3.5 W (@ 12 VDC)
Masse	80 g
Abmessungen (L × B × H in mm)	44.8 × 29 × 29 mm inkl. Anschlüsse
Konformität	CE: 2014/30/EU (EMC), 2011/65/EU (RoHS); FCC Class B



## Features

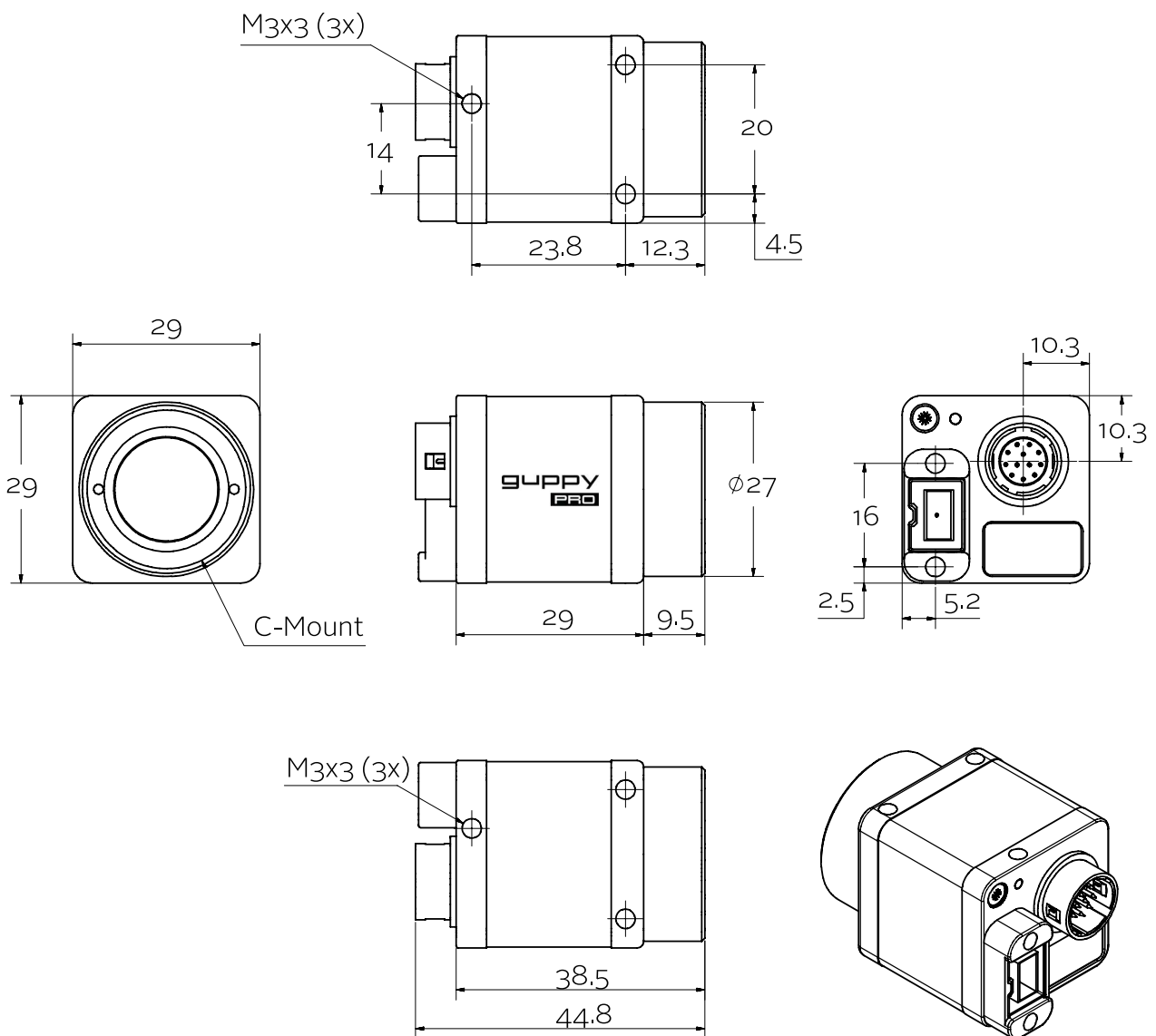
- LUT (Look-up Tabelle)
- Gamma
- Farbkorrektur
- AOI, separates AOI für Auto Features
- Binning
- Sub-Sampling
- Automatischer Gain (manuelle Gainkontrolle: 0 bis 24,4 dB)
- Automatische Belichtung (31 µs bis 67 s)
- Trigger programmierbar, Level, Single, Bulk, programmierbare Verzögerung

- Speicherbare Benutzereinstellungen

## Lieferumfang

- Kamera und IEEE 1394b Kabel (andere Ausstattungen auf Anfrage)

## Technische Zeichnung





## Applikationen

Diese preiswerte, zuverlässige Mainstream-Machine Vision Kamera eignet sich für viele Applikationen. Mit ihrem ultra-kompakten Gehäuse passt die Guppy PRO auch hervorragend zu allen Applikationen mit wenig Platz für die Kamera.

- Machine Vision
- Robotik (robustes, leichtes Gehäuse)
- Qualitätskontrolle
- Halbeiter-Inspektion
- Industrielle Inspektion
- ITS/Verkehrsüberwachung
- ... und mehr